



PCX

(WW150/WW150A)

TIPE CBS 2018
TIPE ABS 2018

(WW150J)
(WW150AJ)

PARTS CATALOG

1

DAFTAR ISI

PETUNJUK PEMAKAIAN

1

KELOMPOK MESIN

2

KELOMPOK RANGKA

3

INDEKS NOMOR PART

4

INDEKS NAMA PART

5

Instruksi penggunaan parts catalog

- **Parts catalog ini telah dibuat pertanggal 10 Desember 2017.**
 - Setelah tanggal ini, mungkin terjadi perubahan pada parts di dalam catalog ini, dan parts tertentu diganti dengan parts lain atau dihapus (tidak dijual lagi).
 - Bacalah parts catalog news untuk revisi yang dilakukan setelah 10 Desember 2017.
- **Selalu beritahu nomor part sewaktu memesan part.**
 - Periksa model, tipe, nomor seri, warna, pabrik pembuat, dan ukuran seperlunya sebelum memesan part.
 - Perhatikan bahwa ilustrasi (gambar part) dapat berbeda dalam bentuknya dari part sebenarnya. Ilustrasi hanya diberikan untuk membantu anda mencari parts tersebut.
- **Sewaktu terjadi modifikasi atau penambahan pada parts catalog ini, maka akan diterbitkan edisi yang direvisi pada waktu yang sesuai, yang memuat nomor revisi yang berurutan pada sampulnya. Kami menganjurkan agar anda mendapatkan revisi-revisi tersebut supaya parts catalog anda tetap mengikuti perkembangan mutakhir setiap waktu. Untuk mengetahui apakah revisi parts catalog telah diterbitkan, hubungi distributor Honda anda.**

Versi penerbitan pertama
tanggal 10 Desember 2017
Honda Motor Co., Ltd.

DAFTAR ISI

	Halaman
• Instruksi penggunaan parts catalog	1
• Cara mencari informasi part	2
• Struktur parts catalog	3
• Jika parts telah direvisi	5
• Singkatan-singkatan yang dipakai di dalam parts catalog	5
• Blok part dan pengecekan nomor seri	6
• Model, kode parts catalog dan nomor seri yang berlaku	7
• Tabel warna	8
• Selang bahan bakar, selang untuk keperluan umum dan selang vinyl	12
• FLAT RATE SERVICE TIME	16
• Indeks gambar	21
• KELOMPOK MESIN	28
• KELOMPOK RANGKA	51
• INDEKS NOMOR PART	97
• INDEKS NAMA PART	102

Cara mencari informasi part

B Mencari parts dengan "Indeks nomor part"

INDEKS NOMOR PART

Nomor Part	No. Blok	Ref	Nomor Part	No. Blok	Ref	Nomor Part
13011-KVY-700	E-20	2	16015-KVY-901	E-21	4	17230-KZL-C30
13011-KWV-740	E-20	2	16016-KWP-981	E-21	5	17231-KZL-A00
13012-KVY-700	E-20	2	16016-KWP-981	E-20	1	
13013-KVY-700	E-20	2	16028-KWP-901	E-21	6	17234-KCA-871
13014-KVY-700	E-20	2	16037-KCP-000	E-21	7	
13015-KVY-700	E-20	2	16046-KZL-A01	E-21	8	17253-KZL-A00
13021-KWV-740	E-20	2	16050-KVY-901	E-21	9	17253-KZL-C30
13021-KWV-740	E-20	2	16057-KWP-840	E-21	10	17254-KVY-900
13101-KVY-700	E-20	3	16075-KWP-351	E-22	2	17256-KZL-A00
13101-KZL-C30	E-20	3	16081-KWP-701	E-21	8	17257-KWP-900
13102-KVY-700	E-20	3	16100-KZL-A01	E-21	11	17258-KVY-900
13102-KZL-305	E-20	3	16109-KCC-000	E-21	12	17260-KZL-900
13103-KVY-700	E-20	3	16111-KWP-902	E-21	13	17260-KZL-A00
13103-KZL-305	E-20	3	16119-KZL-A01	E-21	14	17260-KZL-A00
13104-KVY-700	E-20	3	16131-KWP-801	E-21	15	17261-KWP-100
13104-KZL-305	E-20	3	16140-KP-201	E-21	16	
13105-KVY-700	E-20	3	16140-KP-201	E-21	17	17274-KZL-A00
13105-KZL-305	E-20	3	16163-KGF-911	E-21	18	17367-KZL-A00
13105-KVY-700	E-20	3	16165-KWP-901	E-21	19	17368-KZL-A00
13105-KZL-305	E-20	3	16169-KWP-351	E-22	4	17305-KZL-930
13111-GRT-001	E-20	5	16180-KWP-971	E-21	20	
13115-GM-911	E-20	5	16190-KZE-003	E-21	21	17310-KZL-A00
14000-KZL-900	E-4	2	16199-KZL-A01	E-21	22	17319-KZL-C00
14100-KZL-C00	E-4	18	16201-KVY-900	E-3	5	17317-KZL-900
14125-KVY-900	E-4	3	16222-KV4-300	E-3	6	17318-KZL-900
14126-KWP-901	E-4	4	16236-KWP-900	E-13	7	17320-KWP-900
14127-KVY-900	E-4	5	16400-KZL-C31	E-22	5	
14131-KZL-C00	E-4	5	16410-KZL-C51	E-22	6	17328-KZL-001
14401-KWP-901	E-3	1	16423-KWP-901	E-21	23	17360-KZL-930
14434-KWP-C30	E-4	6	16450-KWP-011	E-22	7	17370-KZL-930
14434-KVY-900	E-4	6	16472-KPC-050	E-22	8	17372-KZL-900
14444-KWP-C30	E-4	7	16480-KWP-051	E-22	9	
14444-KVY-900	E-4	8	16483-KWP-051	E-22	10	
14481-KWP-901	E-3	2	16700-KZL-951	F-26-1	1	17377-KZL-831
14510-KWP-901	E-3	2	16700-KZL-951	F-26-1	2	17300-KGF-600

C Mencari parts dengan "Indeks nama part"

INDEKS NAMA PART

Nama Part	No. Kai	Ref	Nama Part	No. Kai
BOLT, FLANGE, 5X14	E-8	6	BOLT, SETTING, 6X16	F-35
BOLT, FLANGE, 6MM	F-40	5	BOLT, SIDE STAND PIVOT	F-35
BOLT, FLANGE, 6X10	F-24	16	BOLT, SOCKET, 15X8	F-41
BOLT, FLANGE, 6X100	E-3	13	BOLT, SOCKET, 6MM (HT)	F-41-1
BOLT, FLANGE, 6X100	E-3	21	BOLT, SOCKET, 6MM (HT)	F-17
BOLT, FLANGE, 6X115	E-3-1	16	BOLT, SOCKET, 6X30 (HT)	F-17
BOLT, FLANGE, 6X12	E-16	16	BOLT, SPECIAL, 6MM	F-12
BOLT, FLANGE, 6X12	F-24	21	BOLT, SPECIAL, 6X18	F-28
BOLT, FLANGE, 6X14	F-41	20	BOLT, STUD, 6X12	F-28-1
BOLT, FLANGE, 6X14	F-26	18	BOLT, STUD, 6X12	E-3-1
BOLT, FLANGE, 6X14	F-28-1	20	BOLT, STUD, 6X28	E-3
BOLT, FLANGE, 6X14	F-28-10	22	BOLT, STUD, 6X40	E-4-4
BOLT, FLANGE, 6X16	F-5	21	BOLT, SMITEN SETTING	F-35
BOLT, FLANGE, 6X18	F-41-1	26	BOLT, STUD, 6X25	F-18
BOLT, FLANGE, 6X18	E-16	18	BOLT-WASHER, 6X10	F-24
BOLT, FLANGE, 6X18	E-8	9	BOLT-WASHER, 6X12	F-37-10
BOLT, FLANGE, 6X20	F-30	8	BOLT-WASHER, 6X13	F-39
BOLT, FLANGE, 6X20	F-38-10	23	BOLT-WASHER, 6X18	F-14
BOLT, FLANGE, 6X20	F-41	21	BOLT-WASHER, 6X18	E-3-1
BOLT, FLANGE, 6X20	E-22	21	BOLT-WASHER, 6X18	F-41-1
BOLT, FLANGE, 6X20	E-8	11	BOLT-WASHER, 6X20	E-3
BOLT, FLANGE, 6X22	E-16	12	BOLT-WASHER, 6X20	E-1-1
BOLT, FLANGE, 6X22	E-22	20	BOLT-WASHER, 6X30	F-14
BOLT, FLANGE, 6X22	E-3	10	BOLT-WASHER, 6X40	F-28-10
BOLT, FLANGE, 6X22	E-8	11	BOLT-WASHER, 6X40	F-28
BOLT, FLANGE, 6X25	F-1	22	BOLT-WASHER, 6X40	F-28-1
BOLT, FLANGE, 6X25	E-1	9	BOOT B	F-26
BOLT, FLANGE, 6X30	E-1-1	11	BOOT COMP.	F-18
BOLT, FLANGE, 6X30	E-1-1	10	BOOT, F/W BUSH(NT)	F-5
BOLT, FLANGE, 6X32	F-12	17	BOSS, DRIVE FACE	E-16
BOLT, FLANGE, 6X32	E-16	19		
BOLT, FLANGE, 6X32	F-22-10	12		
BOLT, FLANGE, 6X35	F-32-30	9		
BOLT, FLANGE, 6X35	E-12	12		

A Mencari parts dengan "Indeks gambar"

F-20-40 FRONT WHEEL

No. Ref.	L.O.N. (Nomor ref. relatif)	Deskripsi	F.R.T.
1	(12,13)		
1	710151	AXLE, FRONT WHEEL	0,2
3	710104	FRONT WHEEL	0,8
6	710130	FRONT TIRE(SATU)	0,7
7	710140	SPAC, FRONT TIRE(SATU)	0,7
8	711120	DISC, FRONT BRAKE	0,3
11	710155	BRADING, FRONT WHEEL(SATU)	0,4
	710156	SPAC(NT) for 1 bearing (satukan)	0,1

E-6 CYLINDER

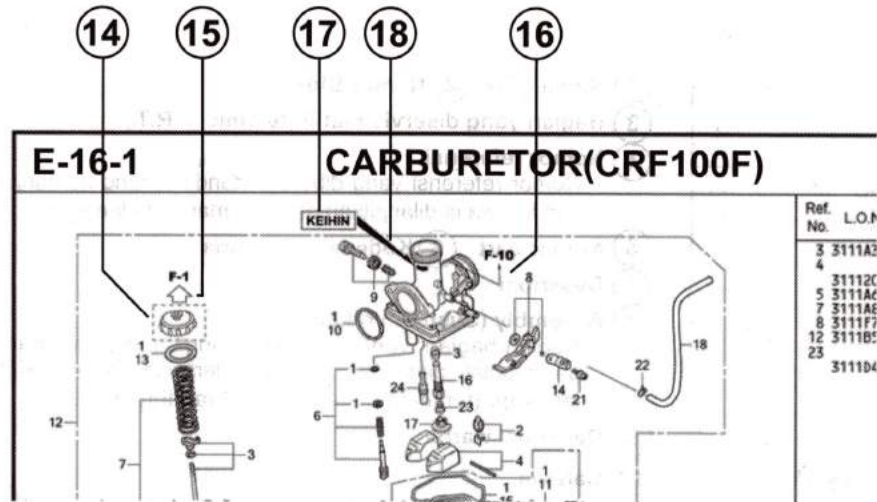
No. Ref.	No. Part	Deskripsi	Jumlah BEAT FROM #1	No. Seri	Kode Parts Catalog
			CW	CBS	SPOKE
1	12100-KZL-930	CYLINDER COMP.	1	1	1
2	12191-GGC-900	GASKET, CYLINDER	1	1	1
3	90701-KFN-900	DOWEL PIN, SPECIAL, 8X14	2	2	2








20.08.2012

Struktur Parts Catalog

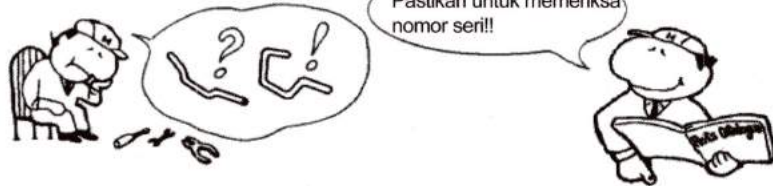
F-20-40		FRONT WHEEL		No. Ref.	L.O.N. (Nomor ref. relatif)	Deskripsi	F.R.T.
				1	710151	AXLE, FRONT WHEEL	0,2
				5	710104	FRONT WHEEL	0,8
				6	710139	FRONT TIRE (SATU)	0,7
				7	710140	TUBE, FRONT TIRE (SATU)	0,7
				8	711120	DISC, FRONT BRAKE	0,3
				11	710115	BEARING, FRONT WHEEL (SATU)	0,4
					710115G	.Penggantian 1 bearing tambahan	0,1
1	44301-KVG-950	AXLE, FR. WHEEL	1	1			
2	44311-KVB-910	COLLAR, FR. WHEEL SIDE	1	1			
3	44312-KZR-600	COLLAR, FR. WHEEL SIDE	1	1			
4	44620-KVB-910	COLLAR, FR. DISTANCE	1	1			
5	44650-KZR-600ZC	WHEEL SUB ASST., FR. *HKS03M*	1	1			
6	44711-KVB-931	TIRE, FR. (SRI) (80/90-14 M/C 40P)	1	1			
7	44712-KZT-901	TUBE, TIRE (SRI)	1	1			
8	45351-KVB-931	DISK, FR. BRAKE (YUTAKA)	1	1			
9	45351-KVB-502	DISK, FR. BRAKE (SUNSTAR)	1	1			
9	90105-KGH-900	BOLT, BRAKE DISK, 8X24	4	4			
10	90306-KGH-901	NUT, U, 12MM	1	1			
11	91052-KVB-901	BEARING, RADIAL BALL, 6201(U) .. (FUJIKOSHI)	2	2			
	91052-KVB-551	BEARING, RADIAL BALL, 6201U .. (NSK)	2	2			
	91052-KVB-601	BEARING, RADIAL BALL, 6201U .. (NTN)	2	2			
12	91051-KVB-001	BIKET KEMAS 25x72x72 (BALL)	1	1			

- ① Nama Blok
- ② Nomor Blok
- ③ Bagian yang diservis/Flat Rate Time (F.R.T.)
- ④ Nomor referensi
 - Nomor referensi yang diberikan tanda kurung menunjukkan bahwa ia dilanjutkan dari halaman sebelumnya.
- ⑤ Nomor part
- ⑥ Kode warna Honda
- ⑦ Deskripsi
- ⑧ Assembly (Susunan/rakitan)
 - Bagian-bagian yang diberikan bingkai dengan garis-garis patah pada gambar terurai tersedia dalam rakitan lengkap. (tersedia pula dalam satuan terpisah).
- ⑨ Deskripsi warna
- ⑩ Catatan
 - Catatan ditulis dalam tanda kurung di kolom nama part.
- ⑪ Jumlah
 - Jumlah yang ditulis dalam tanda kurung menunjukkan part pilihan (optional part).
 - Jumlah yang ditandai dengan "N" menunjukkan part pilihan yang harus dipilih sebanyak yang diperlukan.
 - Jumlah yang diperlukan menunjukkan jumlah part yang dipakai di blok ini.
- ⑫ Nomor seri
- ⑬ Kode parts catalog
 - Jika kolom kode parts catalog kosong, berarti bahwa part berlaku untuk semua kode.



- ①④ 
- Part yang dikelilingi dengan garis titik-titik  dijelaskan pada blok lain.
- ①⑤ 
- Panah yang kosong di dalamnya  menunjuk ke No. blok untuk part yang dikelilingi dengan garis titik-titik .
- ①⑥ 
- Panah yang padat  menunjuk ke No. blok dimana part yang bersangkutan terhubung.
- ①⑦ **Informasi Identifikasi Penggantian Untuk No. Part Yang Ditunjuk**
- ①⑧ **Lokasi Informasi Identifikasi Penggantian Untuk No. Part Yang Ditunjuk**
- Jika tanda panah menunjuk ke 18, part ini tidak sesuai dengan No. Part yang berbeda.
 - Pastikan untuk memesan part dari pabrik yang sama, termasuk komponen part.
 - Untuk pemesanan, indikasi No. Part termasuk simbol yang ditampilkan pada bagian yang berlaku pada part yang akan diganti.

Jika parts telah direvisi



Singkatan-singkatan yang dipakai di dalam parts catalog



No. Ref.	No. Part	Deskripsi	Jumlah		No. Seri
			STD B	ABS B	
1	45156-MCE-000	CLAMPER, R. FR. BRAKE HOSE ..	1	1	
2	45157-MCE-000	CLAMPER, L. FR. BRAKE HOSE ..	1	1	
3	61100-MCE-000ZA	FENDER COMP., FR. *NH411M*FORCE SILVER METALLIC	1	-	3J,4J
	61100-MCE-000ZB	*PB284C*...CANDY PHOENIX BLUE	1	-	J,2J
4	61101-MCE-000	PLATE, FR. FENDER (###).....	2	2	1008000
	61101-MCE-010	2	2	1008001
5	61102-MCE-300	CUSHION, FR. FENDER (BLACK)	2	2	
6	61105-MCE-000	STAY, FR. FENDER MOUNTING ...	2	2	
7	61107-MR7-000	COLLAR (6.5)	4	4	
8	96001-06020-00	BOLT, FLANGE, 6X20	4	4	

Nomor telah dipakai sejak dari model pertama tanpa revisi.

Jika diperlihatkan pada sisi kiri, maka berlaku untuk model-model dari No. 1008001 dan nomor- nomor berikutnya.

Jika diperlihatkan pada sisi kanan, maka berlaku untuk model-model sampai No. 1008000.

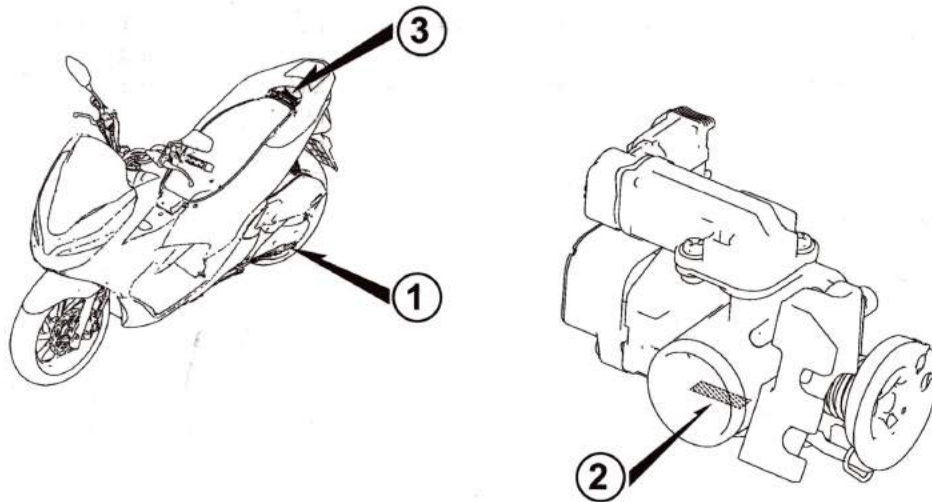
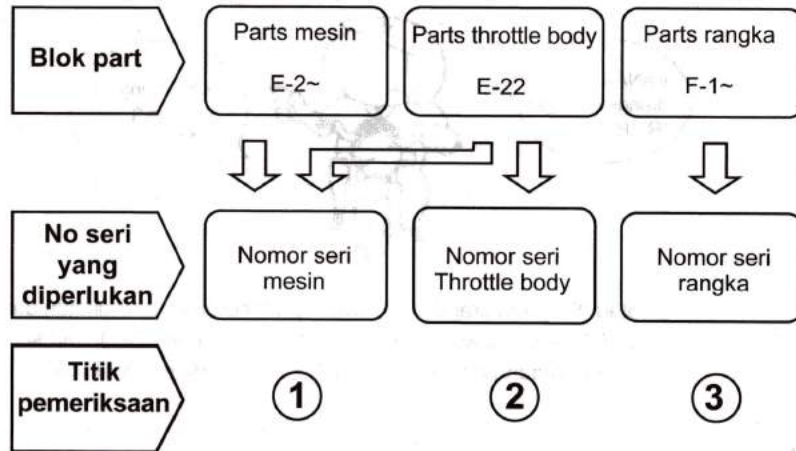
- Part yang tercantum dengan "###" pada ujung nama part mempunyai jangka waktu pemasangan terbatas (part tidak dijual).

- "L." atau "R." pada uraian dari sebuah part merupakan singkatan dari sisi kiri (LEFT) atau sisi kanan (RIGHT). Kiri atau kanan ditentukan seakan-akan anda sedang duduk di tempat duduk sepeda motor/skuter.

Singkatan-singkatan sebagai berikut dipakai di dalam parts catalog ini.

A	Ampere	L	Left
ABS	Anti-lock brake system	L (100L) ..	Link (100 Links)
A.C	Alternating current	L.E.D	Light emitted diode
A.M	Attaching mark	MM	Millimeter
ASSY	Assembly	MPH	Miles per hour
C.D.I.	Capacitive discharge	R	Right
COMP. ...	Complete	RR	Rear
D.C.	Direct current	STD	Standard
EX.	Exhaust	T (22T) ...	Tooth (22 Teeth)
FR.	Front	TCS	Traction control system
G	Gram	T.M.	Transcript mark
HEX.	Hexagonal	V	Volt
IN.	Inlet	W	Watt
KPH	Kilometers per hour	WL	With labelling
		WOL	Without labelling

Blok part dan pengecekan nomor seri



Model, kode parts catalog dan nomor seri yang berlaku

Model, kode parts catalog dan No. seri yang berlaku yang diberikan di dalam parts catalog ini dapat diidentifikasi sebagai berikut.

Model	Kode area	Tipe	Tahun	No. Seri Mesin yang berlaku	No. Seri Rangka yang berlaku	No. identifikasi throttle body yang berlaku
PCX (WW150J)	IN	CBS	2018	KF21E1000001~	MH1KF2115HK000001~	M7B A
PCX (WW150Aj)	IN	ABS	2018	KF22E1000001~	MH1KF2217HK000001~	M7B A

* Dari nomor identifikasi karburator/throttle body, hanya bagian yang digaris bawah di bawah ini yang dipakai untuk registrasi.

M7B A KC ア

Tabel warna

- Ketika memesan part berwarna, bacalah tabel di bawah ini dan gunakan nomor part yang terdiri dari nomor part dasar yang bersangkutan yang telah ditambahkan kode warna part.

PCX (WW150J) TIPE CBS

No.	MODEL		WW150J (TIPE CBS)							
	WARNA		Pearl fadeless white	Asteroid black metallic	Mat solar red metallic	Glamour gold metallic	Model yang berlaku		No. blok yang berlaku	No. Ref.
	KODE		NH-341P	NH-A35M	R-378M	YR-301M	Model pertama yang berlaku	Model akhir yang berlaku		
	Nama parts berwarna	No. dasar part	NH-341	NH-A35	R-378	YR-301				
1	BASE, INNER POCKET LID	81143-K97-T00	ZA	ZA	ZA	ZA			F-13	11
2	CLIP, PANEL FIXING	91549-MW0-790	ZA	ZA	ZA	ZA			F-14	16
3	COVER, L. BODY	83610-K97-T00	YA	ZN	ZX	ZW			F-15	8
4	COVER, R. BODY	83510-K97-T00	YA	ZN	ZX	ZW			F-15	7
5	COVER, CENTER	64410-K97-T00	ZA	ZA	ZA	ZA			F-15	2
6	COVER, FR. CENTER	64503-K97-T00	YA	ZN	ZX	ZW			F-12	9
7	COVER, GRAB RAIL	84151-K97-T00	YA	ZN	ZX	ZW			F-24	16
8	COVER, HANDLE RR. UPPER	53207-K97-T00	ZA	ZA	ZA	ZA			F-9	8
9	COVER, INNER	81131-K97-T00	ZA	ZA	ZA	ZA			F-13	1
10	COVER, L. FLOOR SIDE	64432-K97-T00	YA	ZS	ZY	ZX			F-14	6
11	COVER, L. FR. SIDE	64502-K96-V00	ZU	ZV	ZT	ZS			F-12	8
12	COVER, L. PILLION STEP ARM OUTER	50742-K97-T00	ZA	ZA	ZA	ZA			F-14-10	10
13	COVER, L. STEP ARM INNER	50741-K97-T00	ZA	ZA	ZA	ZA			F-14-10	9
14	COVER, R. FLOOR SIDE	64431-K97-T00	YA	ZS	ZY	ZX			F-14	5
15	COVER, R. FR. SIDE	64501-K97-T00	YD	ZR	YC	YB			F-12	7
16	COVER, R. PILLION STEP ARM OUTER	50732-K97-T00	ZA	ZA	ZA	ZA			F-14-10	7
17	COVER, R. STEP ARM INNER	50731-K97-T00	ZA	ZA	ZA	ZA			F-14-10	6
18	EMBLEM	86830-K97-T00	ZB	ZB	ZB	ZB			F-48	5
19	FENDER, FR.	61100-K97-T00	YD	ZR	YB	YA			F-11	1
20	GARNISH, FR.	64305-K97-T00	YA	ZD	ZX	ZW			F-12	3
21	GARNISH, L.	64520-K97-T00	ZA	ZA	ZA	ZA			F-14	10

PCX (WW150J) TIPE CBS

No.	MODEL		WW150J (TIPE CBS)							
	WARNA		Pearl fadeless white	Asteroid black metallic	Mat solar red metallic	Glamour gold metallic	Model yang berlaku		No. blok yang berlaku	No. Ref.
	KODE		NH-341P	NH-A35M	R-378M	YR-301M	Model pertama yang berlaku	Model akhir yang berlaku		
	Nama parts berwarna	No. dasar part	NH-341	NH-A35	R-378	YR-301				
22	GARNISH, R.	64510-K97-T00	ZA	ZA	ZA	ZA			F-14	9
23	HOLDER, HANDLE PIPE UPPER	53131-K97-T00	ZA	ZA	ZA	ZA			F-9	5
24	LID, FUEL	64405-K97-T00	ZA	ZA	ZA	ZA			F-15	1
25	LID, GRAB RAIL COVER	84152-K97-T00	YA	ZD	ZX	ZW			F-24	17
26	LID, INNER POCKET	81141-K97-T00	ZN	ZD	ZL	ZK			F-13	9
27	LID, PLUG MAINTENANCE	64434-K97-T00	ZA	ZA	ZA	ZA			F-14	7
28	LID, RESERVE TANK	64435-K35-V00	ZB	ZB	ZB	ZB			F-14	8
29	LID, SMART EMERGENCY	81137-K97-T00	ZV	ZD	ZT	ZS			F-13	5
30	MARK	86611-K97-N00	ZD	ZC	ZA	ZB			F-48	3
31	MARK, HONDA	86101-K35-V00	ZA	ZA	ZA	ZA			F-48	1
32	MOLDING, L. HEADLIGHT	64506-K97-T00	YA	ZE	ZX	ZW			F-1	4
33	MOLDING, R. HEADLIGHT	64505-K97-T00	YA	ZE	ZX	ZW			F-1	3
34	OUTER, INNER COVER	81140-K96-V00	ZA	ZA	ZA	ZA			F-13	8
35	OUTER, L. INNER COVER	81139-K97-T00	YA	ZN	ZX	ZW			F-13	7
36	OUTER, R. INNER COVER	81138-K97-T00	ZV	ZN	ZT	ZS			F-13	6
37	PANEL, FR. METER	64336-K97-T00	ZA	ZA	ZA	ZA			F-12	5
38	PANEL, RR. METER	64337-K97-T00	ZA	ZA	ZA	ZA			F-12	6
39	PROTECTOR, MUFFLER	18318-K97-T00	ZA	ZA	ZA	ZA			F-30	6
40	SEAT COMP., DOUBLE	77200-K97-T00	ZA	ZA	ZA	ZA			F-24	2
41	STEP, L. FLOOR	64321-K97-T00	ZA	ZA	ZA	ZA			F-14	2
42	STEP, R. FLOOR	64311-K97-T00	ZA	ZA	ZA	ZA			F-14	1
43	VISOR SET, METER	67100-K97-N00	ZA	ZA	ZA	ZA			F-12	12
44	WHEEL SUB ASSY., FR.	44650-K97-N00	ZA	ZA	ZA	ZA			F-20-40	7
45	WHEEL SUB ASSY., RR.	42650-K97-N00	ZA	ZA	ZA	ZA			F-22-30	4



PCX (WW150AJ) TIPE ABS

No.	MODEL		WW150AJ (TIPE ABS)							
	WARNA		Pearl fadeless white	Asteroid black metallic	Mat solar red metallic	Glamour gold metallic	Model yang berlaku		No. blok yang berlaku	No. Ref.
	KODE		NH-341P	NH-A35M	R-378M	YR-301M	Model pertama yang berlaku	Model akhir yang berlaku		
	Nama parts berwarna	No. dasar part	NH-341	NH-A35	R-378	YR-301				
1	BASE, INNER POCKET LID	81143-K97-T00	ZA	ZA	ZA	ZA			F-13	11
2	CLIP, PANEL FIXING	91549-MW0-790	ZA	ZA	ZA	ZA			F-14	16
3	COVER, L. BODY	83610-K97-T00	YA	ZN	ZX	ZW			F-15	8
4	COVER, R. BODY	83510-K97-T00	YA	ZN	ZX	ZW			F-15	7
5	COVER, CENTER	64410-K97-T00	ZA	ZA	ZA	ZA			F-15	2
6	COVER, FR. CENTER	64503-K97-T00	YA	ZN	ZX	ZW			F-12	9
7	COVER, GRAB RAIL	84151-K97-T00	YA	ZN	ZX	ZW			F-24	16
8	COVER, HANDLE RR. UPPER	53207-K97-T00	ZA	ZA	ZA	ZA			F-9	8
9	COVER, INNER	81131-K97-T00	ZA	ZA	ZA	ZA			F-13	1
10	COVER, L. FLOOR SIDE	64432-K97-T00	YA	ZS	ZY	ZX			F-14	6
11	COVER, L. FR. SIDE	64502-K96-V00	ZU	ZV	ZT	ZS			F-12	8
12	COVER, L. PILLION STEP ARM OUTER	50742-K97-T00	ZA	ZA	ZA	ZA			F-14-10	10
13	COVER, L. STEP ARM INNER	50741-K97-T00	ZA	ZA	ZA	ZA			F-14-10	9
14	COVER, R. FLOOR SIDE	64431-K97-T00	YA	ZS	ZY	ZX			F-14	5
15	COVER, R. FR. SIDE	64501-K97-T00	YD	ZR	YC	YB			F-12	7
16	COVER, R. PILLION STEP ARM OUTER	50732-K97-T00	ZA	ZA	ZA	ZA			F-14-10	7
17	COVER, R. STEP ARM INNER	50731-K97-T00	ZA	ZA	ZA	ZA			F-14-10	6
18	EMBLEM	86830-K97-T00	ZB	ZB	ZB	ZB			F-48	5
19	FENDER, FR.	61100-K97-T00	YD	ZR	YB	YA			F-11	1
20	GARNISH, FR.	64305-K97-T00	YA	ZD	ZX	ZW			F-12	3
21	GARNISH, L.	64520-K97-T00	ZA	ZA	ZA	ZA			F-14	10
22	GARNISH, R.	64510-K97-T00	ZA	ZA	ZA	ZA			F-14	9
23	HOLDER, HANDLE PIPE UPPER	53131-K97-T00	ZA	ZA	ZA	ZA			F-9	5

PCX (WW150AJ) TIPE ABS

No.	MODEL		WW150AJ (TIPE ABS)							
	WARNA		Pearl fadeless white	Asteroid black metallic	Mat solar red metallic	Glamour gold metallic	Model yang berlaku		No. blok yang berlaku	No. Ref.
	KODE		NH-341P	NH-A35M	R-378M	YR-301M	Model pertama yang berlaku	Model akhir yang berlaku		
	Nama parts berwarna	No. dasar part	NH-341	NH-A35	R-378	YR-301				
24	LID, FUEL	64405-K97-T00	ZA	ZA	ZA	ZA			F-15	1
25	LID, GRAB RAIL COVER	84152-K97-T00	YA	ZD	ZX	ZW			F-24	17
26	LID, INNER POCKET	81141-K97-T00	ZN	ZD	ZL	ZK			F-13	9
27	LID, PLUG MAINTENANCE	64434-K97-T00	ZA	ZA	ZA	ZA			F-14	7
28	LID, RESERVE TANK	64435-K35-V00	ZB	ZB	ZB	ZB			F-14	8
29	LID, SMART EMERGENCY	81137-K97-T00	ZV	ZD	ZT	ZS			F-13	5
30	MARK, ABS	86611-K97-N10	ZE	ZD	ZB	ZC			F-48	4
31	MARK, HONDA	86101-K35-V00	ZA	ZA	ZA	ZA			F-48	1
32	MOLDING, L. HEADLIGHT	64506-K97-T00	YA	ZE	ZX	ZW			F-1	4
33	MOLDING, R. HEADLIGHT	64505-K97-T00	YA	ZE	ZX	ZW			F-1	3
34	OUTER, INNER COVER	81140-K96-V00	ZA	ZA	ZA	ZA			F-13	8
35	OUTER, L. INNER COVER	81139-K97-T00	YA	ZN	ZX	ZW			F-13	7
36	OUTER, R. INNER COVER	81138-K97-T00	ZV	ZN	ZT	ZS			F-13	6
37	PANEL, FR. METER	64336-K97-T00	ZA	ZA	ZA	ZA			F-12	5
38	PANEL, RR. METER	64337-K97-T00	ZA	ZA	ZA	ZA			F-12	6
39	PROTECTOR, MUFFLER	18318-K97-T00	ZA	ZA	ZA	ZA			F-30	6
40	SEAT COMP., DOUBLE	77200-K97-T00	ZA	ZA	ZA	ZA			F-24	2
41	STEP, L. FLOOR	64321-K97-T00	ZA	ZA	ZA	ZA			F-14	2
42	STEP, R. FLOOR	64311-K97-T00	ZA	ZA	ZA	ZA			F-14	1
43	VISOR SET, METER	67100-K97-N00	ZA	ZA	ZA	ZA			F-12	12
44	WHEEL SUB ASSY., FR.	44650-K97-N10	ZA	ZA	ZA	ZA			F-20-40	7
45	WHEEL SUB ASSY., RR.	42650-K97-N00	ZA	ZA	ZA	ZA			F-22-30	4



Selang bahan bakar, selang untuk keperluan umum dan selang vinyl

- Selang bahan bakar, selang pemakaian umum dan selang vinyl yang standard dapat diganti dengan part borongan yang dijual dalam bentuk gulungan.
- Sewaktu memesan part pengganti untuk selang bahan bakar, selang pemakaian umum dan selang vinyl yang standard, pakailah nomor part borongan yang dicantumkan pada parts catalog dalam tanda kurung () di bawah nama part, atau pakailah catalog di bawah. (Panjang standard part borongan adalah 1 m, akan tetapi, yang dicantumkan di dalam catalog dengan < > tersedia dalam panjang 3 m dan 8 m)
- Sewaktu akan memasang selang borongan pengganti, potong dalam panjang yang sama seperti pada part standard. (Untuk cara pemotongan part borongan, dan cara pemesanan dsb., bacalah manual servis dan instruksi yang diberikan pada part borongan)
- Daftar di bawah adalah catalog dari nomor part standard dan nomor part borongan. Perhatikan bahwa nomor-nomor itu hanya berlaku untuk part pengganti yang terdaftar saja.

Selang/Pipa bahan bakar			
No part standard	No. part borongan	Part borongan	
		Diameter dalam (mm)	Panjang (m)
95001-30xxx-2x	95001-30001-20M	3,0	1
95001-30xxx-3x	95001-30001-30M	3,0	1
95001-30xxx-4x	95001-30001-40M	3,0	1
95001-35xxx-2x	95001-35001-50M <95001-35003-50M>	3,5	1 3
95001-35xxx-3x	95001-35001-60M <95001-35003-60M>	3,5	1
95001-35xxx-4x	95001-35001-60M <95001-35003-60M>	3,5	1 3
95001-35xxx-5x	95001-35001-50M <95001-35003-50M>	3,5	1 3
95001-35xxx-6x	95001-35001-60M <95001-35003-60M>	3,5	1 3
95001-45xxx-2x	95001-45001-50M <95001-45003-50M>	4,5	1 3
95001-45xxx-3x	95001-45001-60M <95001-45003-60M> <95001-45008-60M>	4,5	1 3 8
95001-45xxx-4x	95001-45001-60M <95001-45003-60M> <95001-45008-60M>	4,5	1 3 8
95001-45xxx-5x	95001-45001-50M <95001-45003-50M>	4,5	1 3
95001-45xxx-6x	95001-45001-60M <95001-45003-60M> <95001-45008-60M>	4,5	1 3 8
95001-55xxx-2x	95001-55001-50M <95001-55003-50M> <95001-55008-50M>	5,5	1 3 8

Selang/Pipa bahan bakar			
No part standard	No. part borongan	Part borongan	
		Diameter dalam (mm)	Panjang (m)
95001-55xxx-3x	95001-55001-60M <95001-55003-60M> <95001-55008-60M>	5,5	1 3 8
95001-55xxx-4x	95001-55001-60M <95001-55003-60M> <95001-55008-60M>	5,5	1 3 8
95001-55xxx-5x	95001-55001-50M <95001-55003-50M> <95001-55008-50M>	5,5	1 3 8
95001-55xxx-6x	95001-55001-60M <95001-55003-60M> <95001-55008-60M>	5,5	1 3 8
95001-75xxx-2x	95001-75001-50M <95001-75003-50M>	7,5	1 3
95001-75xxx-3x	95001-75001-60M <95001-75003-60M> <95001-75008-60M>	7,5	1 3 8
95001-75xxx-4x	95001-75001-60M <95001-75003-60M> <95001-75008-60M>	7,5	1 3 8
95001-75xxx-5x	95001-75001-50M <95001-75003-50M>	7,5	1 3
95001-75xxx-6x	95001-75001-60M <95001-75003-60M> <95001-75008-60M>	7,5	1 3 8
95001-80xxx-2x	95001-80001-50M	8,0	1
95001-80xxx-3x	95001-80001-60M	8,0	1
95001-80xxx-4x	95001-80001-60M	8,0	1
95001-80xxx-5x	95001-80001-50M	8,0	1
95001-80xxx-6x	95001-80001-60M	8,0	1

Pipa vinyl				
No part standard	No. part borongan	Part borongan		
		Diameter dalam (mm)	Diameter dalam (mm)	Panjang (m)
95003-01xxx-3x	95003-01001-60M <95003-01003-60M>	2,9	6,8	1 3
95003-01xxx-60	95003-01001-60M <95003-01003-60M>	2,9	6,8	1 3
95003-03xxx-3x	95003-03001-60M <95003-03003-60M>	3,0	6,0	1 3
95003-03xxx-60	95003-03001-60M <95003-03003-60M>	3,0	6,0	1 3
95003-05xxx-3x	95003-05001-60M <95003-05003-60M> <95003-05008-60M>	3,5	6,5	1 3 8
95003-05xxx-60	95003-05001-60M <95003-05003-60M> <95003-05008-60M>	3,5	6,5	1 3 8
95003-07xxx-1x	95003-07001-10M <95003-07003-10M> <95003-07008-10M>	4,0	7,0	1 3 8
95003-07xxx-20	95003-07001-10M <95003-07003-10M> <95003-07008-10M>	4,0	7,0	1 3 8
95003-07xxx-3x	95003-07001-60M <95003-07003-60M> <95003-07008-60M>	4,0	7,0	1 3 8
95003-07xxx-60	95003-07001-60M <95003-07003-60M> <95003-07008-60M>	4,0	7,0	1 3 8
95003-07xxx-7x	95003-07001-70M <95003-07003-70M> <95003-07008-70M>	4,0	7,0	1 3 8
95003-08xxx-1x	95003-08001-10M <95003-08003-10M> <95003-08008-10M>	4,5	6,5	1 3 8
95003-09xxx-3x	95003-09001-60M <95003-09003-60M>	4,5	8,0	1 3
95003-09xxx-60	95003-09001-60M <95003-09003-60M>	4,5	8,0	1 3
95003-10xxx-1x	95003-10001-10M <95003-10003-10M>	5,0	8,0	1 3
95003-10xxx-20	95003-10001-10M <95003-10003-10M>	5,0	8,0	1
95003-10xxx-3x	95003-10001-60M <95003-10003-60M>	5,0	8,0	1 3
95003-10xxx-60	95003-10001-60M <95003-10003-60M>	5,0	8,0	1 3
95003-11xxx-3x	95003-11001-60M <95003-11003-60M> <95003-11008-60M>	5,0	9,0	1 3 8
95003-11xxx-60	95003-11001-60M <95003-11003-60M> <95003-11008-60M>	5,0	9,0	1 3 8
95003-12xxx-1x	95003-12001-10M <95003-12003-10M> <95003-12008-10M>	5,0	7,0	1 3 8
95003-12xxx-20	95003-12001-10M <95003-12003-10M> <95003-12008-10M>	5,0	7,0	1 3 8

Pipa vinyl				
No part standard	No. part borongan	Part borongan		
		Diameter dalam (mm)	Diameter dalam (mm)	Panjang (m)
95003-14xxx-1x	95003-14001-10M <95003-14003-10M>	6,0	9,0	1 3
95003-14xxx-20	95003-14001-10M <95003-14003-10M>	6,0	9,0	1 3
95003-14xxx-3x	95003-14001-60M <95003-14003-60M>	6,0	9,0	1 3
95003-17xxx-1x	95003-17001-10M <95003-17003-10M>	7,0	9,0	1 3
95003-19xxx-1x	95003-19001-10M <95003-19003-10M> <95003-19008-10M>	7,0	11,0	1 3 8
95003-19xxx-20	95003-19001-10M <95003-19003-10M> <95003-19008-10M>	7,0	11,0	1 3 8
95003-19xxx-3x	95003-19001-60M <95003-19003-60M> <95003-19008-60M>	7,0	11,0	1 3 8
95003-19xxx-60	95003-19001-60M <95003-19003-60M> <95003-19008-60M>	7,0	11,0	1 3 8
95003-21xxx-1x	95003-21001-10M <95003-21003-10M>	8,0	9,0	1
95003-21xxx-20	95003-21001-10M <95003-21003-10M>	6,0	9,0	1 3
95003-23xxx-1x	95003-23001-10M <95003-23003-10M>	8,0	12,0	1 3
95003-23xxx-20	95003-23001-10M <95003-23003-10M>	8,0	12,0	1 3
95003-23xxx-3x	95003-23001-60M <95003-23003-60M> <95003-23008-60M>	8,0	12,0	1 3 8
95003-23xxx-60	95003-23001-60M <95003-23003-60M> <95003-23008-60M>	8,0	12,0	1 3 8
95003-25xxx-1x	95003-25001-10M <95003-25003-10M>	9,0	11,0	1 3
95003-25xxx-20	95003-25001-10M <95003-25003-10M>	9,0	11,0	1 3
95003-25xxx-3x	95003-25001-60M <95003-25003-60M>	9,0	11,0	1 3
95003-25xxx-7x	95003-25001-70M <95003-25003-70M>	9,0	11,0	1 3
95003-27xxx-1x	95003-27001-10M <95003-27003-10M>	9,0	13,0	1 3
95003-27xxx-20	95003-27001-10M <95003-27003-10M>	9,0	13,0	1 3
95003-27xxx-3x	95003-27001-60M <95003-27003-60M>	9,0	13,0	1 3
95003-27xxx-60	95003-27001-60M <95003-27003-60M>	9,0	13,0	1 3
95003-33xxx-1x	95003-33001-10M <95003-33003-10M>	10,0	14,0	1 3
95003-33xxx-20	95003-33001-10M <95003-33003-10M>	10,0	14,0	1 3

Pipa vinyl				
No part standard	No. part borongan	Part borongan		
		Diameter dalam (mm)	Diameter dalam (mm)	Panjang (m)
95003-36xxx-1x	95003-36001-10M <95003-36003-10M> <95003-36008-10M>	11,0	13,0	1 3 8
95003-36xxx-20	95003-36001-10M <95003-36003-10M> <95003-36008-10M>	11,0	13,0	1 3 8
95003-37xxx-3x	95003-37001-60M <95003-37003-60M>	11,0	15,0	1 3
95003-37xxx-60	95003-37001-60M <95003-37003-60M>	11,0	15,0	1 3
95003-38xxx-1x	95003-38001-10M <95003-38003-10M>	12,0	13,0	1 3
95003-38xxx-20	95003-38001-10M <95003-38003-10M>	12,0	13,0	1 3
95003-39xxx-1x	95003-39001-10M <95003-39003-10M>	12,0	14,0	1 3
95003-39xxx-20	95003-39001-10M <95003-39003-10M>	12,0	14,0	1 3
95003-40xxx-20	95003-40001-10M <95003-40003-10M>	12,0	16,0	1 3
95003-40xxx-3x	95003-40001-60M <95003-40003-60M>	12,0	16,0	1 3
95003-40xxx-60	95003-40001-60M <95003-40003-60M>	12,0	16,0	1 3
95003-43xxx-1x	95003-43001-10M <95003-43003-10M> <95003-43008-10M>	13,0	15,0	1 3 8
95003-43xxx-20	95003-43001-10M <95003-43003-10M> <95003-43008-10M>	13,0	15,0	1 3 8
95003-45xxx-1x	95003-45001-10M <95003-45003-10M> <95003-45008-10M>	14,0	18,0	1 3 8
95003-45xxx-20	95003-45001-10M <95003-45003-10M> <95003-45008-10M>	14,0	18,0	1 3 8
95003-50xxx-1x	95003-50001-10M <95003-50003-10M>	16,0	19,0	1 3
95003-50xxx-20	95003-50001-10M <95003-50003-10M>	16,0	19,0	1 3
95003-50xxx-3x	95003-50001-60M <95003-50003-60M>	16,0	19,0	1 3
95003-55xxx-1x	95003-55001-10M <95003-55003-10M>	17,5	20,5	1 3
95003-55xxx-20	95003-55001-10M <95003-55003-10M>	17,5	20,5	1 3
95003-60xxx-1x	95003-60001-10M <95003-60003-10M>	22,0	27,0	1 3
95003-60xxx-20	95003-60001-10M <95003-60003-10M>	22,0	27,0	1 3
95003-60xxx-3x	95003-60001-60M <95003-60003-60M>	22,0	27,0	1 3
95003-60xxx-60	95003-60001-60M <95003-60003-60M>	22,0	27,0	1 3

Selang pemakaian umum			
No part standard	No. part borongan	Part borongan	
		Diameter dalam (mm)	Panjang (m)
95005-11xxx-3x	95005-11001-30M	11,0	1
95005-11xxx-5x	95005-11001-50M	11,0	1
95005-12xxx-1x	95005-12001-10M <95005-12003-10M>	12,0	1 3
95005-12xxx-2x	95005-12001-20M	12,0	1
95005-12xxx-3x	95005-12001-30M	12,0	1
95005-12xxx-5x	95005-12001-50M	12,0	1
95005-14xxx-1x	95005-14001-10M	14,0	1
95005-14xxx-2x	95005-14001-20M <95005-14003-20M>	14,0	1 3
95005-14xxx-3x	95005-14001-30M	14,0	1
95005-14xxx-5x	95005-14001-50M	14,0	1
95005-17xxx-1x	95005-17001-10M	17,0	1
95005-17xxx-2x	95005-17001-20M	17,0	1
95005-17xxx-3x	95005-17001-30M	17,0	1
95005-17xxx-5x	95005-17001-50M	17,0	1
95005-30xxx-3x	95005-30001-30M	3,0	1
95005-30xxx-5x	95005-30001-50M	3,0	1
95005-35xxx-1x	95005-35001-10M <95005-35003-10M> <95005-35008-10M>	3,5	1 3 8
95005-35xxx-2x	95005-35001-20M	3,5	1
95005-35xxx-3x	95005-35001-30M	3,5	1
95005-35xxx-4x	95005-35001-10M <95005-35003-10M> <95005-35008-10M>	3,5	1 3 8
95005-35xxx-5x	95005-35001-50M	3,5	1
95005-45xxx-1x	95005-45001-10M <95005-45003-10M> <95005-45008-10M>	4,5	1 3 8
95005-45xxx-2x	95005-45001-20M	4,5	1
95005-45xxx-3x	95005-45001-30M	4,5	1

Selang pemakaian umum			
No part standard	No. part borongan	Part borongan	
		Diameter dalam (mm)	Panjang (m)
95005-45xxx-4x	95005-45001-10M <95005-45003-10M> <95005-45008-10M>	4,5	1 3 8
95005-45xxx-5x	95005-45001-50M	4,5	1
95005-50xxx-3x	95005-50001-30M <95005-50003-30M>	5,0	1 3
95005-50xxx-5x	95005-50001-50M	5,0	1
95005-55xxx-1x	95005-55001-10M <95005-55003-10M> <95005-55008-10M>	5,3	1 3 8
95005-55xxx-2x	95005-55001-20M <95005-55003-20M>	5,3	1 3
95005-55xxx-4x	95005-55001-10M <95005-55003-10M> <95005-55008-10M>	5,3	1 3 8
95005-65xxx-1x	95005-65001-10M <95005-65003-10M>	6,5	1 3
95005-65xxx-2x	95005-65001-20M	6,5	1
95005-70xxx-3x	95005-70001-30M <95005-70003-30M>	7,0	1 3
95005-70xxx-5x	95005-70001-50M	7,0	1
95005-75xxx-1x	95005-75001-10M <95005-75003-10M>	7,3	1 3
95005-75xxx-2x	95005-75001-20M	7,3	1
95005-80xxx-1x	95005-80001-10M <95005-80003-10M>	8,0	1 3
95005-80xxx-2x	95005-80001-20M	8,0	1
95005-80xxx-3x	95005-80001-30M	8,0	1
95005-80xxx-5x	95005-80001-50M	8,0	1
95005-91xxx-3x	95005-91001-30M	12,0	1
95005-91xxx-5x	95005-91001-50M	12,0	1
95005-92xxx-3x	95005-92001-30M	12,0	1
95005-92xxx-5x	95005-92001-50M	12,0	1

CATATAN: X ditampilkan untuk mewakili angka yang dihilangkan dan huruf-huruf alfabet romawi.

HATI-HATI : BERBAHAYA sekali apabila selang bahan bakar tertukar dengan selang pemakaian umum atau selang vinyl.

Jangan sekali-kali menggunakan selang pemakaian umum atau selang vinyl sebagai pengganti selang bahan bakar atau sebaliknya. Selalu pakai nomor part borongan yang tepat pada parts catalog, mengikuti service manual atau instruksi-instruksi yang menyertai part borongan.

• Nomor part borongan untuk selang bahan bakar, selang pemakaian umum dan selang vinyl.

(Contoh)

9 5 0 0 1 - 7 5 0 0 1 - 5 0 M

Nomor part borongan: Menunjuk ke part borongan.

Kode penandaan (tipe selang): (selang bahan bakar dan selang pemakaian umum).

Ubah kode (untuk selang tambahan): (Selang vinyl)

• Menunjukkan tanda nomor atau urutan perubahan, namun, kode untuk part borongan harus benar- benar 0 (nol).

Tipe kode:

Selang bahan bakar 2: Kepangan merah di luar (dia. dalam 3 mm saja)
 5: Kepangan hitam di dalam
 3: Merah (dia. dalam 3 mm saja)
 4: Abu-abu dengan garis merah (dia. dalam 3 mm saja)
 6: Hitam

Selang vinyl 1: Tembus pandang
 2: Hitam
 3: Merah muda
 6: Merah muda
 7: Hitam pucat

Selang umum 1: Abu-abu
 2: Abu-abu
 3: Hitam
 5: Hitam

Panjang: 001: 1 m (standard)
 003: 3 m
 008: 8 m

Kode D.D.: (selang bahan bakar dan selang pemakaian umum)

30: 3,0 mm	11: 11 mm
35: 3,5 mm	91: 12 mm (dia. luar 15) mm
45: 4,5 mm	92: 12 mm (dia. luar 16) mm
50: 5,0 mm	12: 12 mm (dia. luar 17) mm
55: 5,3 mm, 5,5 mm	14: 14 mm
65: 6,5 mm	17: 17 mm
70: 7,0 mm	
75: 7,3 mm, 7,5 mm	
80: 8,0 mm	

Kode DD./DL.: (selang vinyl)

01: ID. 2,9 OD. 6,8 mm	14: ID. 6,0 OD. 9,0 mm	37: ID. 11,0 OD. 15,0 mm
03: ID. 3,0 OD. 6,0 mm	17: ID. 7,0 OD. 9,0 mm	38: ID. 12,0 OD. 13,0 mm
05: ID. 3,5 OD. 6,5 mm	19: ID. 7,0 OD. 11,0 mm	39: ID. 12,0 OD. 14,0 mm
07: ID. 4,0 OD. 7,0 mm	21: ID. 8,0 OD. 9,0 mm	40: ID. 12,0 OD. 16,0 mm
08: ID. 4,5 OD. 6,5 mm	23: ID. 8,0 OD. 12,0 mm	43: ID. 13,0 OD. 15,0 mm
09: ID. 4,5 OD. 8,0 mm	25: ID. 9,0 OD. 11,0 mm	45: ID. 14,0 OD. 18,0 mm
12: ID. 5,0 OD. 7,0 mm	27: ID. 9,0 OD. 13,0 mm	50: ID. 16,0 OD. 19,0 mm
10: ID. 5,0 OD. 8,0 mm	33: ID. 10,0 OD. 14,0 mm	55: ID. 17,5 OD. 20,5 mm
11: ID. 5,0 OD. 9,0 mm	36: ID. 11,0 OD. 13,0 mm	60: ID. 22,0 OD. 27,0 mm

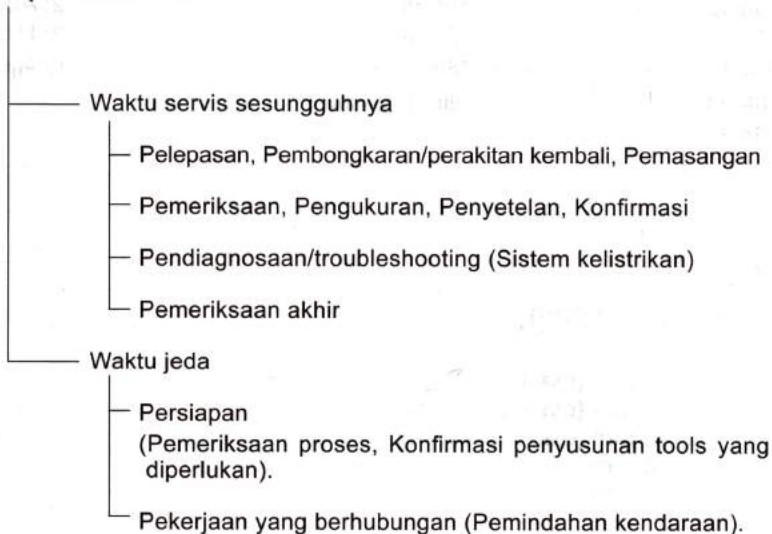
Tipe selang: 1: Selang bahan bakar
 3: Selang vinyl
 5: Selang umum



FLAT RATE SERVICE TIME

Flat rate service time (FRT) adalah waktu standard yang diperlukan untuk menyervis sebuah sepeda motor/skuter, yang terdaftar di dalam parts catalog ini untuk membantu AHASS mengontrol proses kerja yang sesungguhnya dan menghitung biaya servis dengan memakai FRT sebagai patokan.

Sistem penentuan FRT



* Waktu jeda ditentukan dengan mengalikan waktu servis sesungguhnya dengan koefisien tertentu.

Metode Penulisan

Bagian-bagian yang diservis yang diperlihatkan di dalam teks yang tercantum dengan waktu pekerjaan part-part yang diganti sebagai subyeknya. Bagian-bagian lain yang diservis yang tidak menggunakan penggantian parts (pelepasan/pemasangan, penyetelan, pemeriksaan/pengukuran, dan pekerjaan lain) tercantum secara bersama pada bagian pendahuluan yang digolongkan menurut jenis pekerjaan.

Standard penentuan FRT

- Sistem desimal (dalam satuan 0,1) dipakai untuk menentukan FRT oleh karena mudah untuk menghitung upah.
Contoh: (0,1) → 6 menit, (0,2) → 12 menit
 $[Ongkos\ jasa\ per\ jam] \times [FRT] = [Upah]$
- FRT ditentukan dengan tool (perkakas) tangan.
- Bagian-bagian yang diservis dan FRT dapat berubah tergantung pada pengembangan tools dan peralatan servis serta perbaikan pada prosedur servis.

Prosedur kerja

- Oleh karena prosedur kerja ditentukan berdasarkan waktu kerja dengan metode kerja yang diuraikan di dalam Buku Pedoman Reparasi, pakailah Buku ini sebagai pegangan.
- Pekerjaan servis yang memerlukan waktu singkat harus tetap memperhatikan keamanan pekerjaan dan garansi dari sepeda motor/skuter dalam penentuan bagian-bagian yang diservis yang tidak dimuat di dalam Buku Pedoman Reparasi.
- Pada dasarnya pekerjaan dilakukan oleh satu orang, dan apabila diperlukan dua atau lebih orang untuk mengerjakannya, penentuan waktu kerja dilakukan sebagai waktu total untuk sejumlah orang tersebut.
- Nilai yang ditentukan untuk tingkat kemampuan seorang pekerja adalah tiga tahun pengalaman dalam perbaikan kendaraan-kendaraan Honda sebagai standard.
- Special tools dan peralatan servis yang dipakai dalam penentuan FRT adalah yang ditentukan atau dianjurkan di dalam Buku Pedoman Reparasi.

Bagian yang diservis yang tidak ada FRTnya

- Aksesori dan parts yang diservis yang tidak terdaftar di dalam parts catalog ini.
- Lokasi-lokasi yang mengalami sedikit sekali pemburukan kondisi atau kerusakan dalam pemakaian normal.
- Pekerjaan servis yang dapat diselesaikan dengan sekali sentuh.
- Pekerjaan servis yang jarang sekali dilakukan (yaitu yang jarang sekali mengalami masalah dan frekuensi servis).
- * Jika FRT tidak tercantum, hitunglah upah kerja berdasarkan perkiraan waktu kerja sesungguhnya.

Pekerjaan yang tidak ada FRTnya

- Pembuangan oli dan cairan coolant, Waktu tunggu untuk pemanasan mesin dan sebagainya.
- Pekerjaan tambahan yang meliputi pelepasan/pemasangan perlengkapan luar yang standard.
- Waktu tidak langsung untuk melakukan servis dengan mendatangi pembeli sepeda motor/skuter, tukar tambah, dan pengiriman sepeda motor/skuter.
- Waktu tidak langsung yang diperlukan untuk pemesanan dan penyerahan parts.
- Ongkos untuk bahan perekat, grease, dsb. yang dipakai untuk pekerjaan servis.

**Penjelasan FRT dengan menggunakan contoh
(Contoh mungkin berbeda dari item yang tercantum)**

No. Ref	L.O.N.	(Nomor ref. relatif) Deskripsi	F.R.T.
① ②	111118 ③	④ CAMSHAFT 4.5 ⑥ • Termasuk: Penyetelan renggang klep Ganti rocker arm tambahkan 1.0 ⑤	②

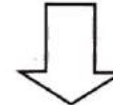
- ① No. Referensi dari gambar part yang menunjukkan lokasi kerja untuk penggantian.
- ② FRT adalah singkatan dari Flat Rate Time menunjukkan waktu servis standar yang dibutuhkan untuk penggantian.
- ③ LON adalah singkatan dari Labor Operation Number, yaitu klasifikasi dari item servis dengan kode unit kerja.
Kode kerja yang sama digunakan tidak tergantung dari model.
Pengerjaan standar ditandai dengan kode 6 digit, dan pengerjaan tambahan ditandai dengan kode 7 digit.
- ④ Menyatakan penggantian camshaft dan FRT4,5.
- ⑤ Menyatakan bahwa FRT1,0 akan ditambahkan jika pekerjaan tambahan (penggantian rocker arm) dilakukan sehubungan dengan penggantian camshaft.

- ⑥ Menyatakan isi pekerjaan yang termasuk di dalam bagian yang diservis.
- ⑦ Menyatakan No. referensi yang pekerjaan dan waktunya adalah sama dengan FRT4,5 untuk camshaft.

(Daerah jangkauan aplikasi terbatas pada bagian-bagian yang diservis tanpa penentuan LON di dalam blok yang sama)

**Cara mencari bagian yang diservis dengan memakai contoh
(penggantian camshaft)**

Buka ke halaman blok dimana gambar spare part camshaft diperlihatkan.



Carilah gambar camshaft, dan carilah bagian yang diservis dan FRT yang sesuai dengan No. referensi.

Bagian utama yang diservis tanpa memakai spare parts

Pelepasan/Pemasangan, Penyetelan, Pemeriksaan/Pengukuran, Pekerjaan lain

E: Mesin, F: Rangka

* PEKERJAAN LAIN SELAIN PENGGANTIAN PARTS

• Pelepasan/Pemasangan

Set untuk konfigurasi dengan parts dilepaskan dari kendaraan.

	LON	DESKRIPSI	FRT
E	1101E5	MEMIRINGKAN ASSY., MESIN - PELEPASAN/PEMASANGAN TERMASUK: Semua penyetelan yang diperlukan	2,9
	3111D5	ASSY., THROTTLE BODY - PELEPASAN/PEMASANGAN	0,7
	1101E6	PEMISAHAN CRANKCASE TERMASUK: Penurunan dan pemasangan mesin	5,3
F	1151E6	ASSY., RADIATOR PELEPASAN/PEMASANGAN	1,2

• Penyetelan

	LON	DESKRIPSI	FRT
G	6143A1	BUSI-PENYETELAN/PEMBERSIHAN	0,1
	1113A0	JARAK RENGANG KLEP - PENYETELAN CATATAN: Untuk 1 kendaraan	1,3
F	6163A0	LAMPU DEPAN- MENGARAHKAN	0,1
	3113A3	PENGOPERASIAN GAS-PENYETELAN	0,1

• Pemeriksaan/Pengukuran

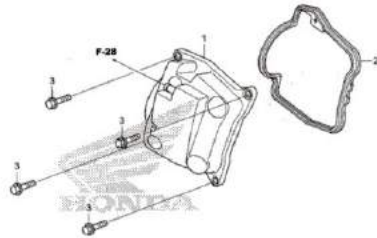
	LON	DESKRIPSI	FRT
E	1115A0	TEKANAN KOMPRESI - PENGUKURAN	0,2
	6145A0	WAKTU PENGAPIAN - PEMERIKSAAN	0,9
F	6105A0	BATTERY- PENGISIAN TERMASUK: Dalam kasus jenis battery terbuka, periksa tinggi permukaan electrolyte dan pengisian	0,2

• Pekerjaan lain

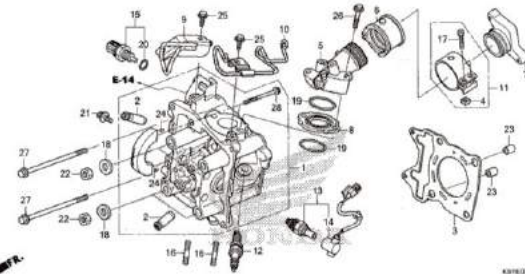
	LON	DESKRIPSI	FRT
E	1130A1	SARINGAN KASA OLI - PEMBERSIHAN	0,2
F	7110A0	REM DEPAN - PEMBUANGAN ANGIN PALSU	0,2
	7110A1	REM BELAKANG - PEMBUANGAN ANGIN PALSU	0,2
	7110A1A	Tambahan CBS	0,1
	1151E7	CAIRAN PENDINGIN RADIATOR-GANTI	0,5
	6155A0	SMART CARD KEY MEMORIZATION	0,4
	6185A0	UPDATE ECM/PCM	0,2

KELOMPOK MESIN

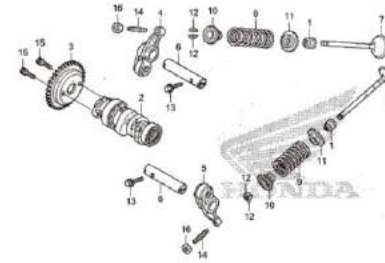
E-2 CYLINDER HEAD COVER



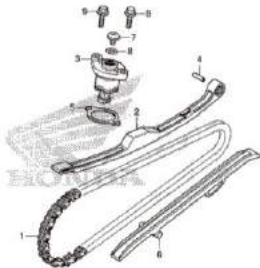
E-3 CYLINDER HEAD



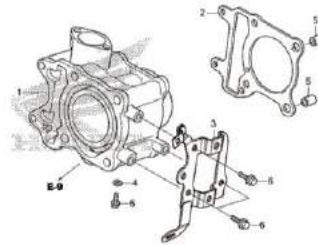
E-4 CAMSHAFT/VALVE



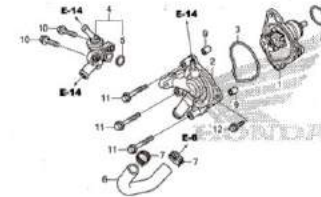
E-5 CAM CHAIN/TENSIONER



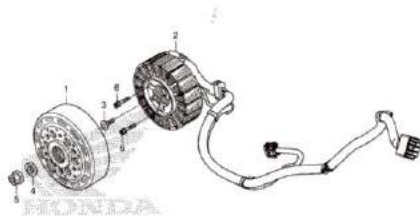
E-6 CYLINDER



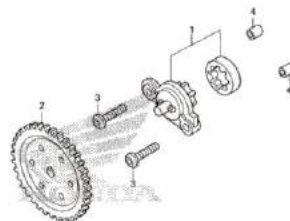
E-9 WATER PUMP



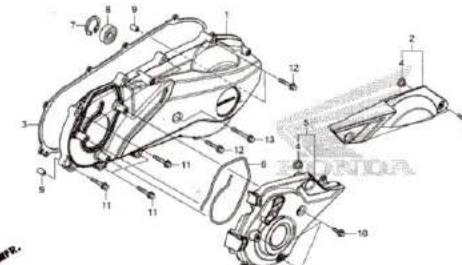
E-10 A.C.G. STARTER



E-11 OIL PUMP



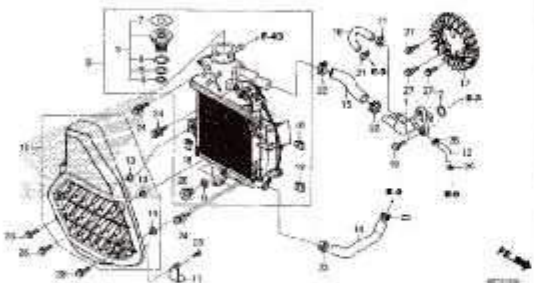
E-13 LEFT SIDE COVER



KELOMPOK MESIN

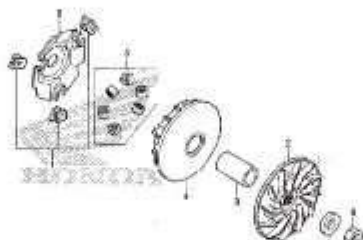
E-14

RADIATOR



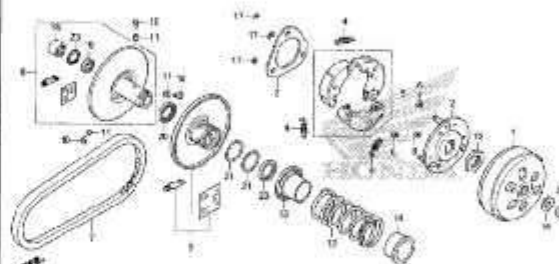
E-16

DRIVE FACE



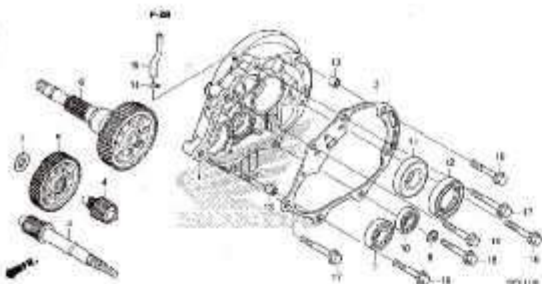
E-17

DRIVEN FACE



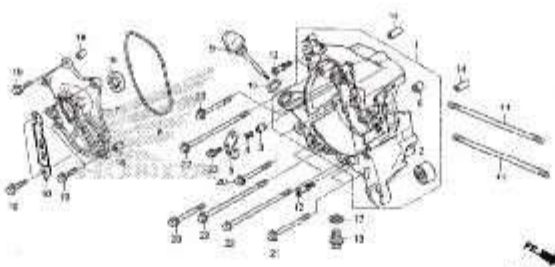
E-17-10

TRANSMISSION



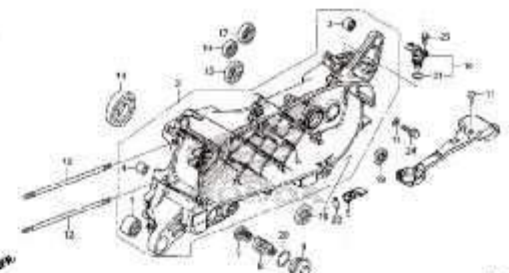
E-19-10

RIGHT CRANKCASE



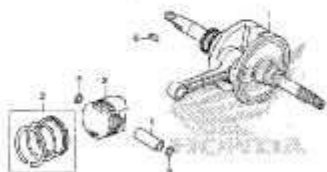
E-19-20

LEFT CRANKCASE



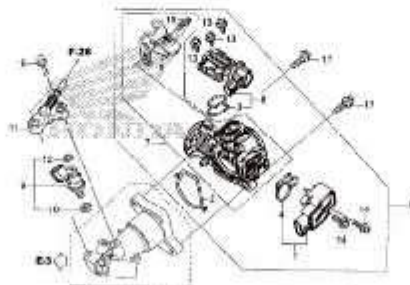
E-20

CRANKSHAFT/PISTON



E-22

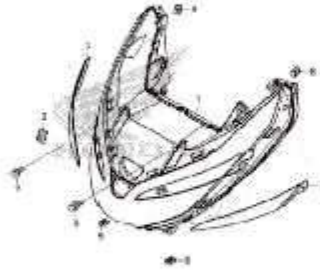
THROTTLE BODY/FUEL INJECTOR



KELOMPOK RANGKA

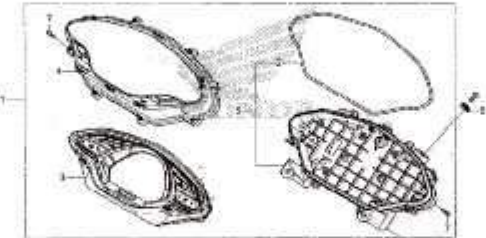
F-1

HEADLIGHT



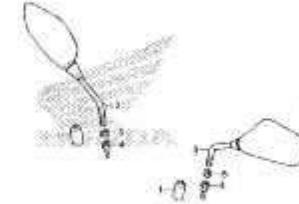
F-2

METER



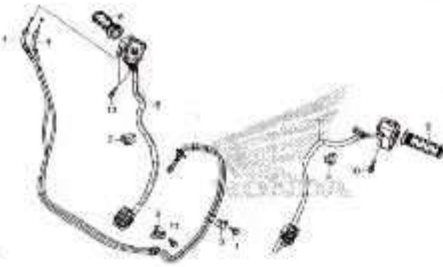
F-3

MIRROR

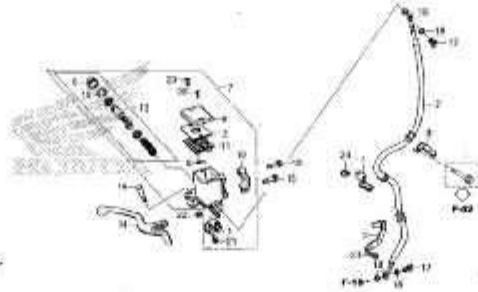


F-4

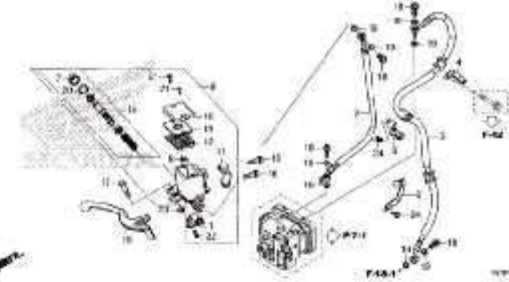
HANDLE SWITCH/CABLE



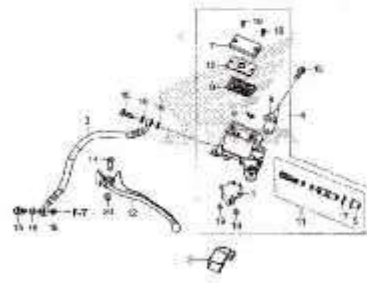
F-5 FRONT BRAKE MASTER CYLINDER (WW150)



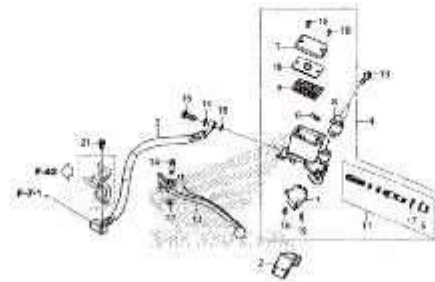
F-5-1 FRONT BRAKE MASTER CYLINDER (WW150A)



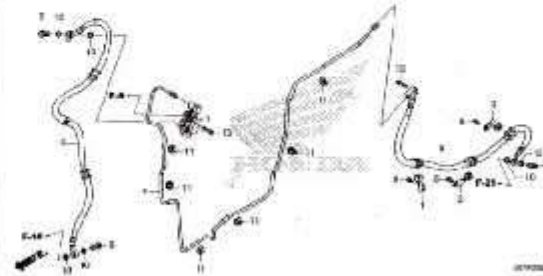
F-6 REAR BRAKE MASTER CYLINDER (WW150)



F-6-1 REAR BRAKE MASTER CYLINDER (WW150A)



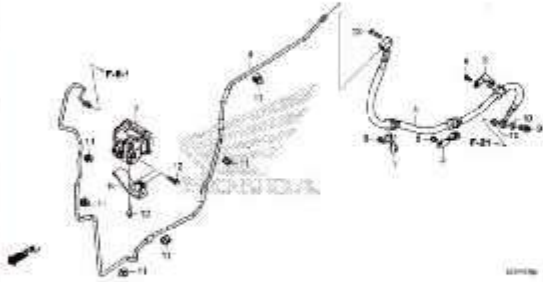
F-7 REAR BRAKE PIPE (WW150)



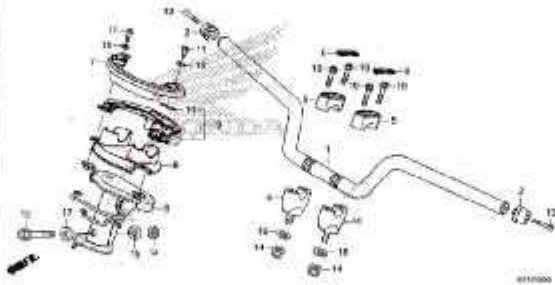
3

KELOMPOK RANGKA

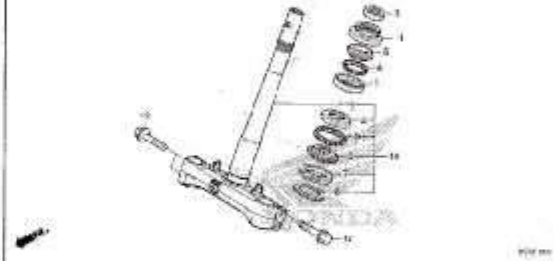
F-7-1 REAR BRAKE PIPE(WW150A)



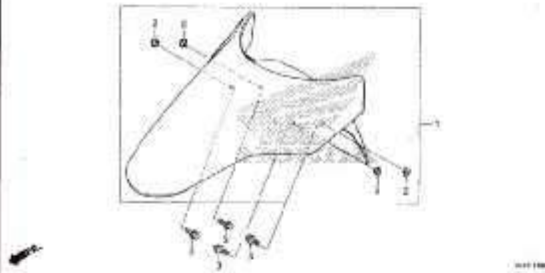
F-9 HANDLE PIPE/HANDLE COVER



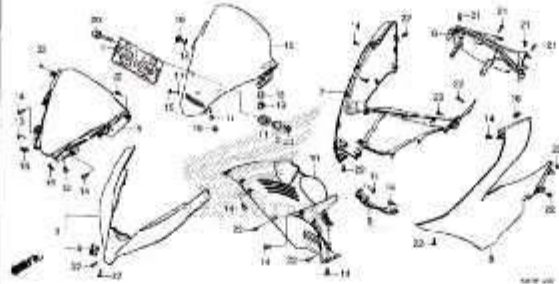
F-10 STEERING STEM



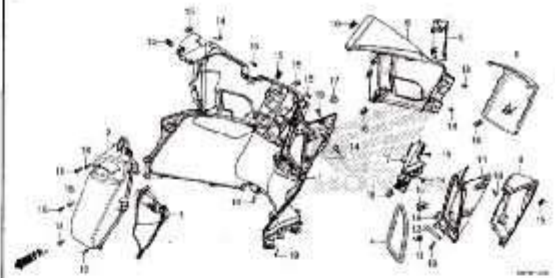
F-11 FRONT FENDER



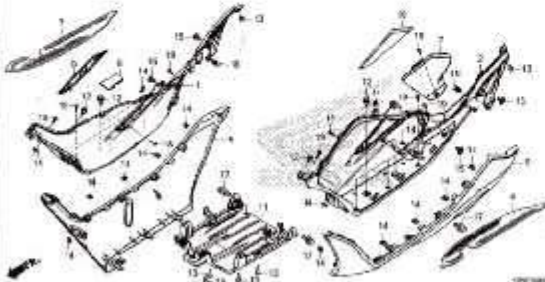
F-12 FRONT COVER



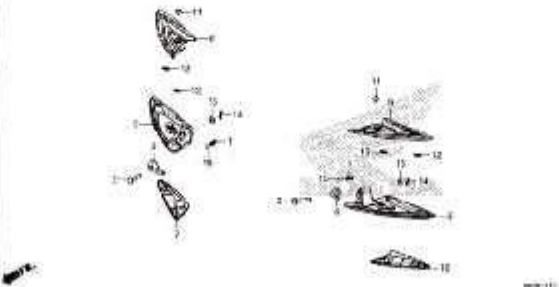
F-13 INNER COVER



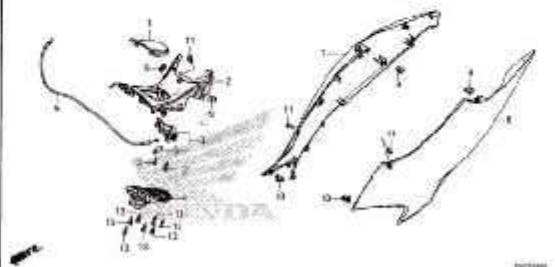
F-14 FLOOR STEP



F-14-10 PILLION STEP



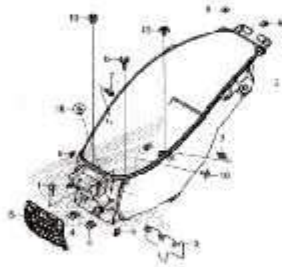
F-15 BODY COVER



KELOMPOK RANGKA

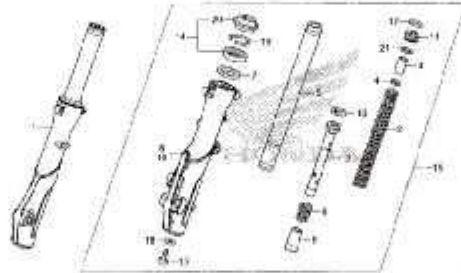
F-16

LUGGAGE BOX



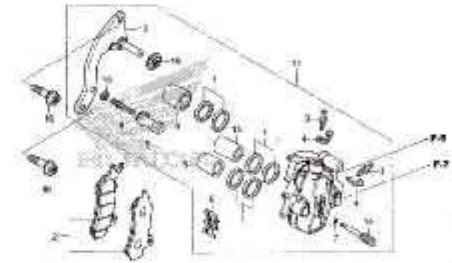
F-17

FRONT FORK



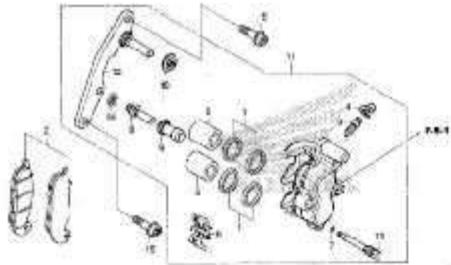
F-18

FRONT BRAKE CALIPER
(WW150)



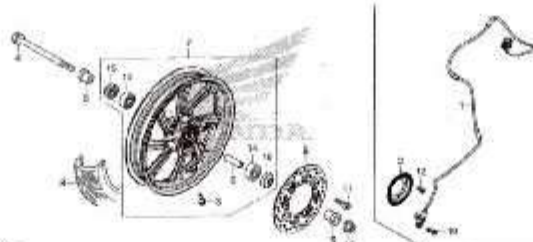
F-18-1

FRONT BRAKE CALIPER
(WW150A)



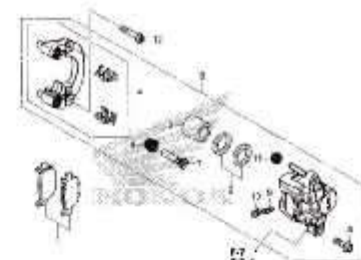
F-20-40

FRONT WHEEL



F-21

REAR BRAKE CALIPER

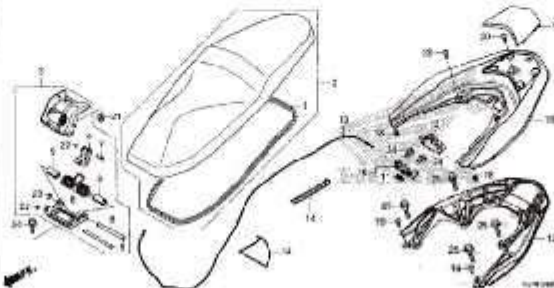


F-22-30 REAR WHEEL/SWINGARM



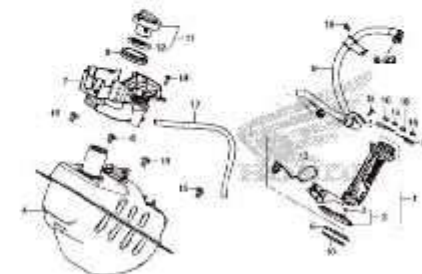
F-24

SEAT



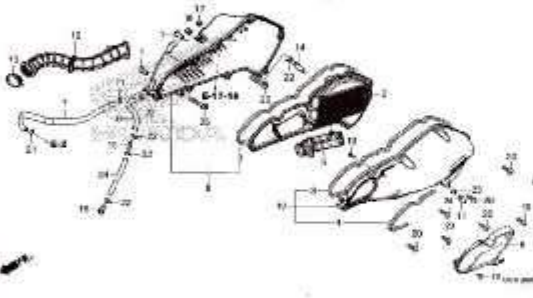
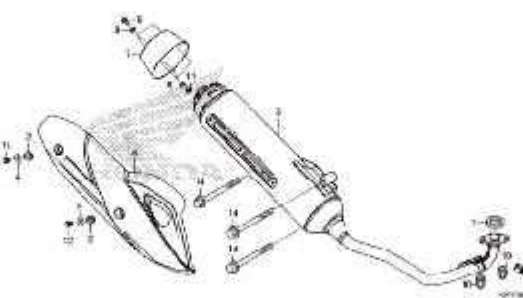
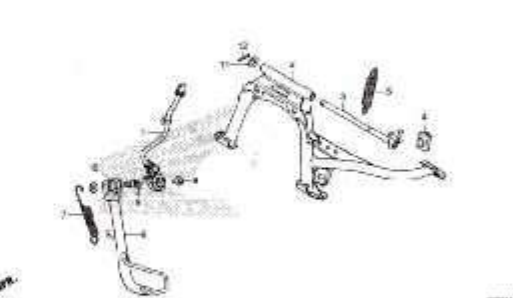

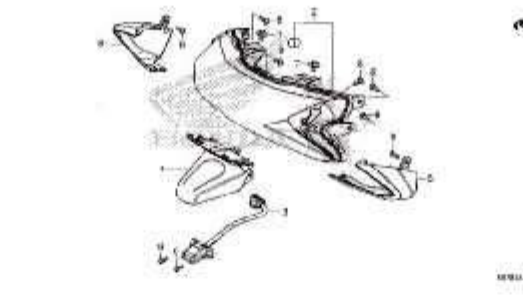
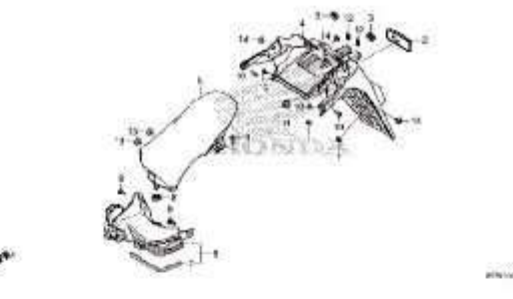
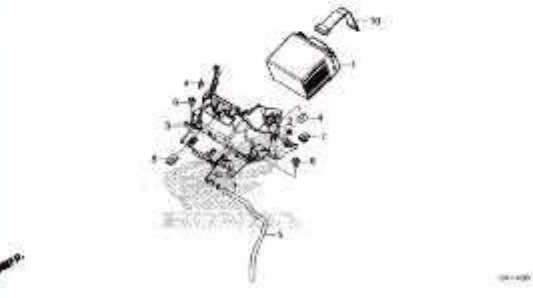
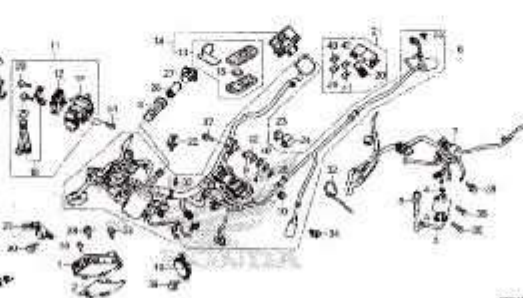
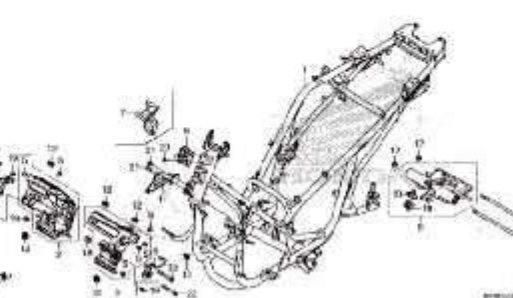
F-26

FUEL TANK



3

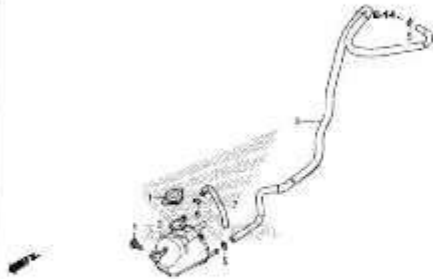
KELOMPOK RANGKA

<p>F-28 AIR CLEANER</p> 	<p>F-30 EXHAUST MUFFLER</p> 	<p>F-35 STAND</p> 
<p>F-36 REAR CUSHION</p> 	<p>F-38-10 REAR COMBINATION LIGHT / LICENSE LIGHT</p> 	<p>F-39 REAR FENDER</p> 
<p>F-40 BATTERY</p> 	<p>F-41 WIRE HARNESS/FOB KEY</p> 	<p>F-42 FRAME BODY</p> 

KELOMPOK RANGKA

F-43

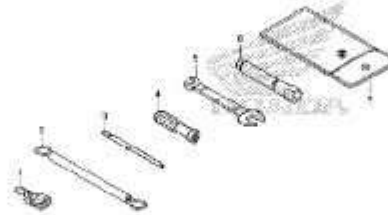
RESERVE TANK



100000

F-46

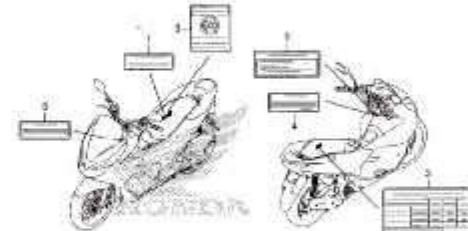
TOOLS



100000

F-47

CAUTION LABEL



100000

F-48

MARK/EMBLEM

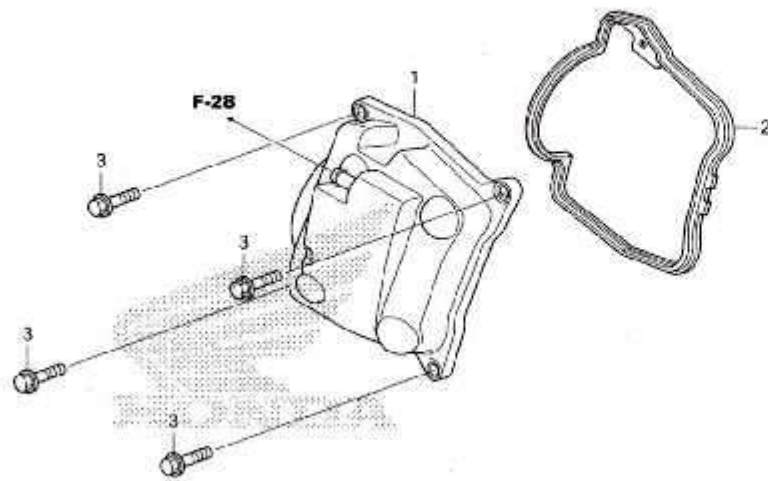


100000

3

E-2

CYLINDER HEAD COVER



K9/E0200

No. Ref.	L.O.N.	(Nomor ref. relatif) Deskripsi	F.R.T.
----------	--------	-----------------------------------	--------

1	1111C4	COVER, CYLINDER HEAD	1,0
2	1111D2	GASKET, CYLINDER HEAD COVER	1,0

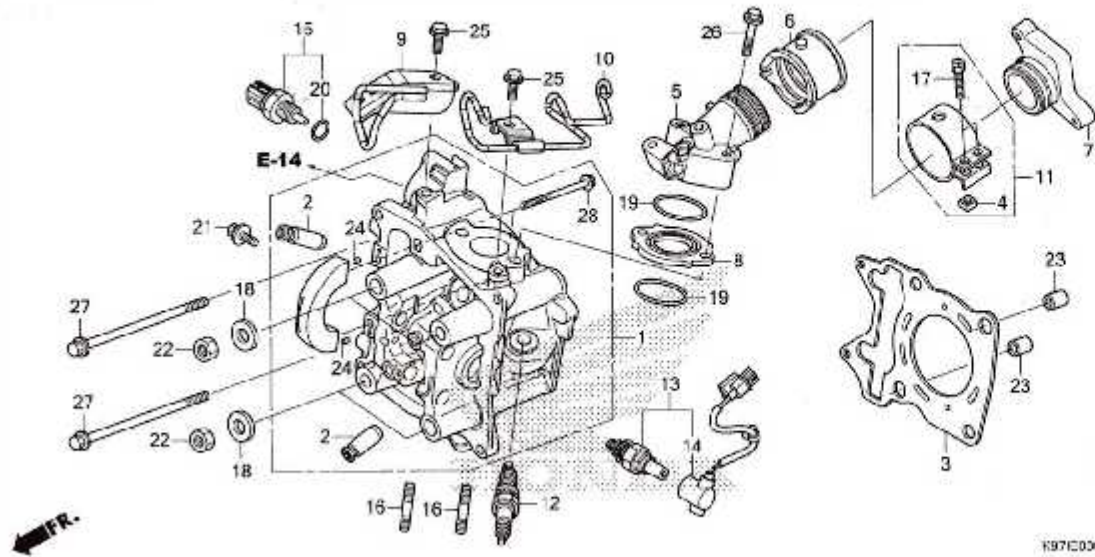
No. Ref.	No. Part	Deskripsi	Jumlah PCX (AW) CBS(150) ABS(150A) 2018 (J) 2018 (B)		No. Seri	Kode Parts Catalog
----------	----------	-----------	---	--	----------	--------------------

1	12310-K97-T00	COVER COMP., HEAD	1	1		
2	12391-KD1-900	GASKET, CYLINDER HEAD COVER	1	1		
3	95701-C6C22-00	BOLT, FLANGE, 6X22	4	4		

2

E-3

CYLINDER HEAD



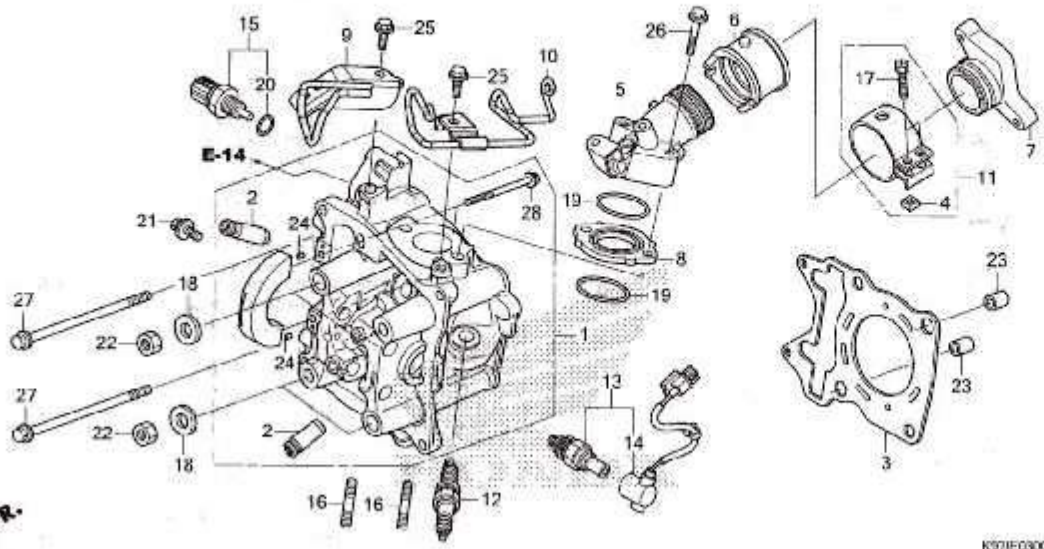
No. Ref.	L.O.N.	(Nomor ref. relatif) Deskripsi	F.R.T.
1	111106	HEAD, CYLINDER..... .TERMASUK: Penyetelan dan skir klep	3,7
2	1111L9	GUIDE, INTAKE VALVE(SATU)..... .TERMASUK: Reaming	3,8
	1111M0	GUIDE, EXHAUST VALVE(SATU)..... .TERMASUK: Reaming	3,8
	1111M9	GUIDE, VALVE :UNTUK 1 KENDARAAN..... .TERMASUK: Reaming	4,1
3	111115	GASKET, CYLINDER HEAD..... (8,19)	3,0
5	111107	MANIFOLD, INTAKE.....	1,4
6	311131	INSULATOR, THROTTLE BODY/ CARBURETOR.....	0,7
7	3111V4	PIPE, INTAKE.....	0,7
12	614130	PLUG, SPARK.....	0,2
13	617121	SENSOR, OXYGEN.....	0,5
14	6111P8	SUB CORD, OXYGEN SENSOR.....	0,4

No. Ref.	No. Part	Deskripsi	Jumlah		No. Seri	Kode Parts Catalog
			PKK/MM	CBS/1501 ABS(190A)		
			2018,u	2018,u		
1	12010-K36-T00	HEAD ASSY., CYLINDER.....	1	1		
2	12204-KWN-P00	GUIDE, VALVE(O.S.).....	2	2		
3	12251-K97-T01	GASKET, CYLINDER HEAD.....	1	1		
4	16222-MV4-300	NUT, SQUARE, 5MM.....	2	2		
5	17111-K97-U00	PIPE, INLET.....	1	1		
6	17112-KZY-700	INSULATOR, THROTTLE BODY...	1	1		
7	17115-K77-V00	PIPE B, INLET.....	1	1		
8	17119-KZY-700	INSULATOR, IN. PIPE.....	1	1		
9	17120-K97-T00	STAY COMP., HOSE CLAMPER...	1	1		
10	17219-K97-T00	CLAMPER, BREATHER TUBE.....	1	1		
11	17255-KWN-900	BAND, INSULATOR.....	1	1		
12	31918-K97-T01	PLUG, SPARK(MR8K-9).....	1	1		
13	36532-KD1-611	SENSOR, OXYGEN.....	1	1		
14	36533-KZR-601	CORD COMP., OXYGEN SENSOR..	1	1		
15	37870-KZR-601	SENSOR ASSY., WATER TEMPERATURE	1	1		
16	90004-KGF-910	BOLT, STUD, 7X17.....	2	2		
17	90005-MEJ-000	BOLT, RECESSED, 5X22.....	2	2		
18	90483-KWN-900	WASHER, 8MM.....	4	4		
19	91301-KRJ-901	O-RING, 29X2.....	2	2		
20	91307-PLC-004	O-RING, 9.5X1.9.....	1	1		
21	93404-06012-00	BOLT-WASHER, 6X12.....	1	1		
22	94030-08280	NUT, HEX., 8MM.....	4	4		



E-3

CYLINDER HEAD



No. Ref	L.O.N.	(Nomor ref. relatif) Deskripsi	F.R.T.
---------	--------	-----------------------------------	--------

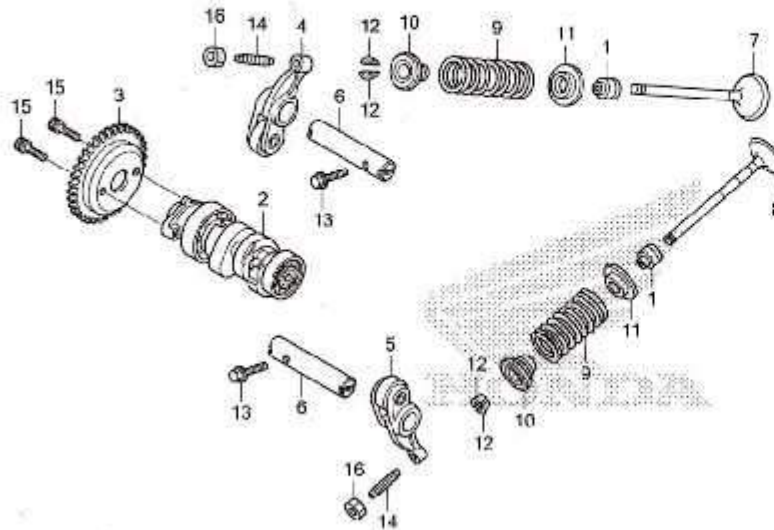
15	6171A9	(20) SENSOR, WATER TEMP	1,5
----	--------	----------------------------------	-----

No. Ref.	No. Part	Deskripsi	Jumlah		No. Seri	Kode Parts Catalog
			PCB (WA)			
23	94301-10160	DOWEL PIN, 10X16	2	2		
24	94303-03050	DOWEL PIN, 3X5	2	2		
25	95701-C6014-00	BOLT, FLANGE, 6X14	2	2		
26	95701-C6040-00	BOLT, FLANGE, 6X40	2	2		
27	95701-C6095-00	BOLT, FLANGE, 6X95	2	2		
28	96001-C6080-00	BOLT, FLANGE, 6X80	2	2		

2

E-4

CAMSHAFT/VALVE



K97E0400

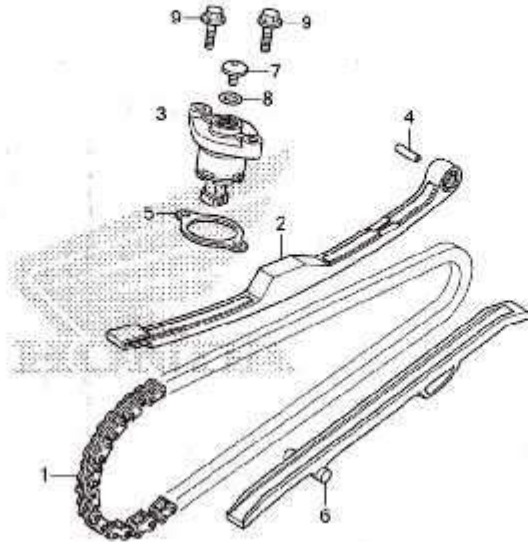
No. Ref.	L.O.N.	(Nomor ref. relatif) Deskripsi	F.R.T.
2	111118	CAMSHAFTTERMASUK: Penyetelan klep	3,2
3	111104	SPROCKET, CAM (6)	1,9
4	1111K8	ARM, INTAKE VALVE ROCKER(SATU) .. .TERMASUK: Penyetelan klep	3,1
5	1111K9	ARM, EXHAUST VALVE ROCKER(SATU) . .TERMASUK: Penyetelan klep	3,1
	1111L8	ARM, VALVE ROCKER :UNTUK 1 KENDARAAN	3,1
7	1111ND	VALVE, INTAKE(SATU)TERMASUK: Skir klep	3,4
8	1111N1	VALVE, EXHAUST(SATU)TERMASUK: Skir klep	3,4
	1111PD	VALVE :UNTUK 1 KENDARAAN..... .TERMASUK: Skir klep	3,6
9	1111P2	INTAKE VALVE SPRING DAN/ATAU STEM SEAL(SATU)	3,2
	1111P3	EXHAUST VALVE SPRING DAN/ATAU STEM SEAL(SATU)	3,2
	1111G2	VALVE SPRING DAN/ATAU STEM SEAL :UNTUK 1 KENDARAAN	3,3

No. Ref.	No. Part	Deskripsi	Jumlah		No. Seri	Kode Parts Catalog
			PCK(WV) CPS(150) ABR(150A) 2018Jul	2018Jul		
1	12209-GB4-681	SEAL, VALVE STEM(NO)	2	2		
	12209-GB4-682	SEAL, VALVE STEM(AR)	2	2		
2	1410U-K77-V00	CAMSHAFT COMP.	1	1		
3	14321-KWN-900	SPROCKET, CAM(S4T)	1	1		
4	14430-KZR-600	ARM COMP., IN. VALVE ROCKER	1	1		
5	14440-KZR-600	ARM COMP., EX. VALVE ROCKER	1	1		
6	14451-KZR-600	SHAFT, ROCKER ARM	2	2		
7	14711-KZY-700	VALVE, IN.	1	1		
8	14721-KZY-700	VALVE, EX.	1	1		
9	14751-KWN-900	SPRING, VALVE	2	2		
	14751-KZR-601	2	2		
10	14771-KWN-900	RETAINER, VALVE SPRING	2	2		
11	14775-KZR-600	SEAT, VALVE SPRING	2	2		
12	14781-MA6-000	COTTER, VALVE	4	4		
13	90002-KWB-600	BOLT, FLANGE, 5X12	2	2		
14	90012-KWB-600	SCREW, TAPPET ADJUSTING	2	2		
15	90083-KVB-900	BOLT, SOCKET KNOCK, 5MM	2	2		
16	90206-001-000	NUT, TAPPET ADJUSTING	2	2		

2

E-5

CAM CHAIN/TENSIONER



K97E0500

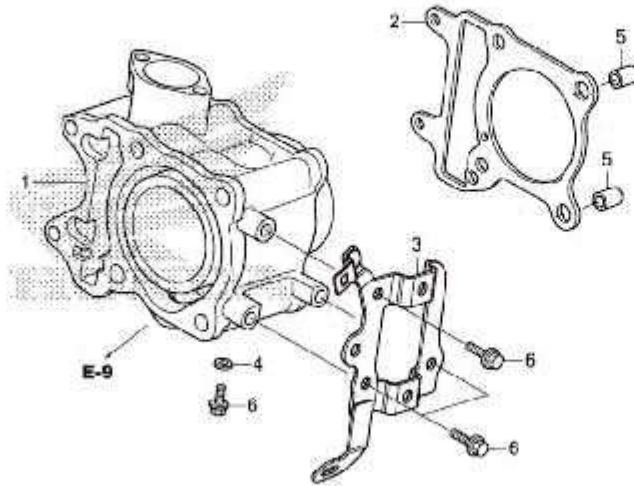
No. Ref.	L.O.N.	(Nomor ref. relatif) Deskripsi	F.R.T.
1	110140	CHAIN, CAM	3,5
2	111130	TENSIONER, CAM CHAIN	3,5
3		(5)	
6	111133	LIFTER, TENSIONER	0,8
	111139	GUIDE, CAM CHAIN	3,0

No. Ref.	No. Part	Deskripsi	Jumlah		No. Seri	Kode Parts Catalog
			PCX (MW)			
			C86(150) A86(150A)			
			2018(L)	2018(L)		
1	14401-K97-T01	CHAIN, CAM (DID SCZ-D404 SV-92LE)	1	1		
2	14510-KZR-600	TENSIONER ASSY., CAM CHAIN.	1	1		
3	14520-K40-F01	LIFTER ASSY., TENSIONER	1	1		
4	14531-KZR-600	PIVOT, CAM CHAIN TENSIONER.	1	1		
5	14560-K97-T01	GASKET, TENSIONER LIFTER ...	1	1		
6	14611-K97-T00	GUIDE, CAM CHAIN	1	1		
7	90005-KY7-000	SCREW, PAN, 6X6	1	1		
8	91306-MG3-000	O-RING, 1.5X9.5	1	1		
9	95701-06022-00	BOLT, FLANGE, 6X22	2	2		

2

E-6

CYLINDER



FR.

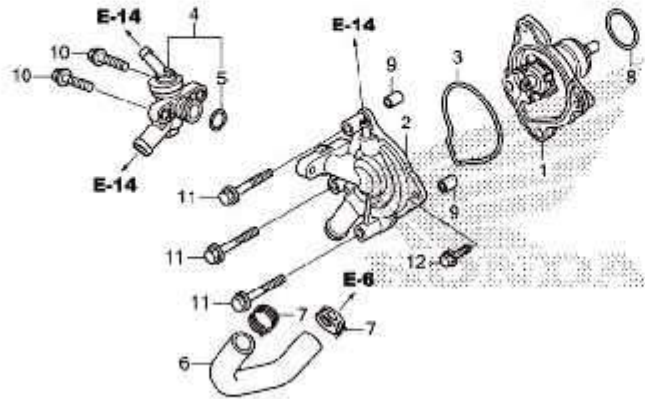
No. Ref.	L.O.N.	(Nomor ref. relatif) Deskripsi	F.R.T.
1	1111A5	CYLINDER	3,4
2	111102	GASKET, CYLINDER	3,3
3	6141C2	STAY, IGNITION COIL	0,3

No. Ref.	No. Part	Deskripsi	Jumlah		No. Seri	Kode Parts Catalog
			PCX (NW) CBS(150) ABS(150N) 2015UJ 2016UJ			
1	12100-K36-T00	CYLINDER COMP.	1	1		
2	12191-K97-T01	GASKET, CYLINDER	1	1		
3	30515-K35-V00	STAY COMP., IGNITION COIL ..	1	1		
4	90463-ML7-000	WASHER, SEALING, 6.5MM	1	1		
5	94301-10160	DOWEL PIN, 10X16	2	2		
6	95701-06014-00	BOLT, FLANGE, 6X14	4	4		

2

E-9

WATER PUMP



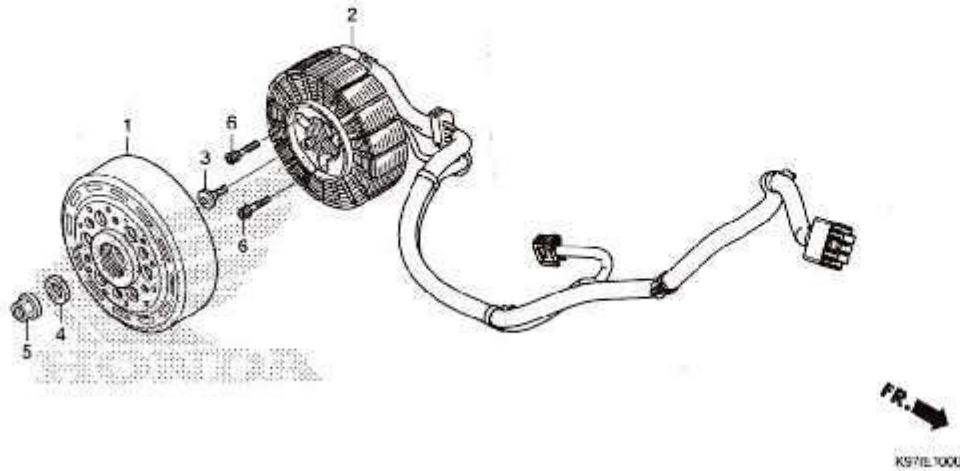
No. Ref.	L.O.N.	(Nomor ref. relatif) Deskripsi	F.R.T.
1	114100	PUMP, WATER	1,4
2	1141B0	COVER, WATER PUMP	1,4
3	1141B1	GASKET, WATER PUMP COVER	1,4
4	114116	THERMOSTAT	1,5
6	114132	HOSE C, WATER	1,3

FR. →
K071E0900

No. Ref.	No. Part	Deskripsi	Jumlah		No. Seri	Kode Parts Catalog
			PCX (WV)			
			CBS(150)	ABS(160A)		
			2018(d)	2018(e)		
1	19210-K66-V00	PUMP COMP., WATER	1	1		
2	19220-KWN-901	COVER COMP., WATER PUMP	1	1		
3	19226-KWN-900	GASKET, WATER PUMP COVER	1	1		
4	19300-K35-V01	THERMOSTAT ASSY.	1	1		
5	19310-K35-V01	O-RING	1	1		
6	19503-KWN-900	HOSE C, WATER	1	1		
7	90701-KWN-901	CLAMP, WATER HOSE, 24MM	2	2		
8	91302-KWN-900	O-RING, 34X2	1	1		
9	94301-08100	DOWEL PIN, 8X10	2	2		
10	95701-06022-00	BOLT, FLANGE, 6X22	2	2		
11	95701-06040-00	BOLT, FLANGE, 6X40	3	3		
12	96001-06016-00	BOLT, FLANGE, 6X16	1	1		

E-10

A.C.G. STARTER



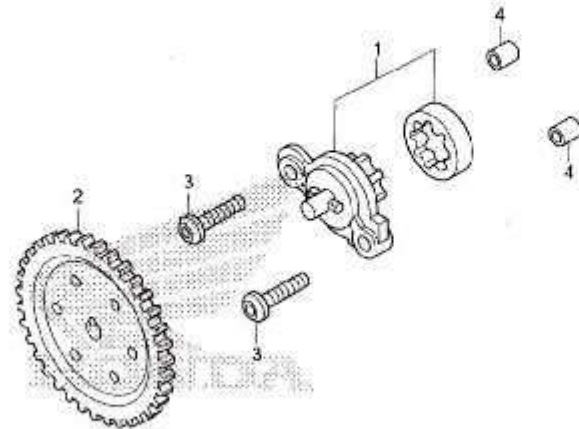
No. Ref.	L.O.N.	(Nomor ref. relatif) Deskripsi	F.R.T.
1	613105	ROTOR ATAU FLYWHEEL	1,4
2	6131A3	STATOR	1,7

No. Ref.	No. Part	Deskripsi	Jumlah		No. Seri	Kode Parts Catalog
			PCX(MW)	ABS(150A)		
1	31210-K97-T01	FLYWHEEL COMP.	1	1		
2	31220-K97-T01	STATOR COMP.	1	1		
3	90001-KWR-000	BOLT, SOCKET, 6X18	1	1		
4	90439-KWZ-900	WASHER, 12X24X2.3	1	1		
5	94050-12000	NUT, FLANGE, 12MM	1	1		
6	96700-06025-00	BOLT, SOCKET, 6X25	3	3		

2

E-11

OIL PUMP



K97E1100



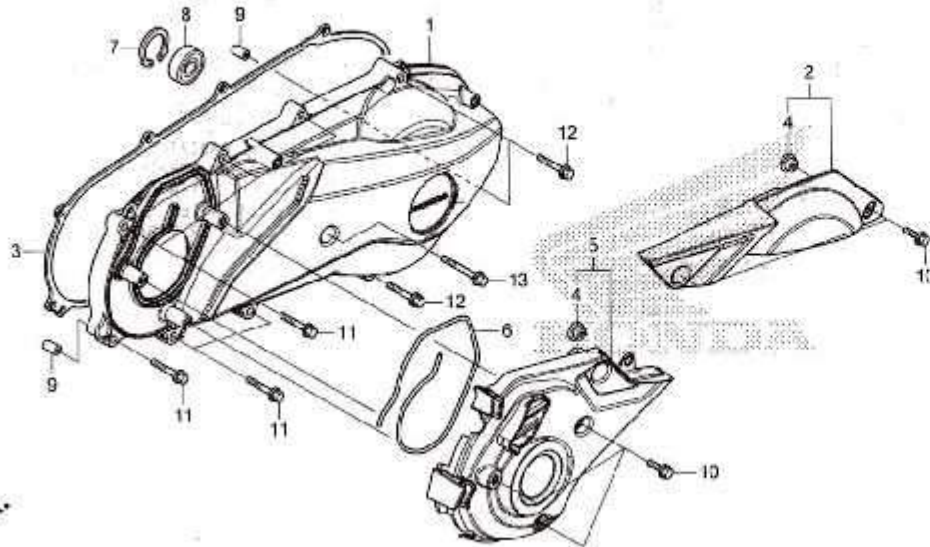
No. Ref.	L.O.N.	(Nomor ref. relatif) Deskripsi	F.R.T.
1	113105	PUMP ASSY., OIL	1,8
2	113104	GEAR, OIL PUMP DRIVEN	1,7

No. Ref.	No. Part	Deskripsi	Jumlah		No. Seri	Kode Parts Catalog
			PDK(WVN)			
			CBS(100)	ABR(100A)		
			2018/1	2018/1		
1	15010-KWN-900	PUMP SET, OIL	1	1		
2	15133-KWN-900	GEAR, OIL PUMP DRIVEN(35T) .	1	1		
3	90003-KWN-900	BOLT, SPECIAL, 6X23.5	2	2		
4	94301-08100	DOWEL PIN, 8X10	2	2		

2

E-13

LEFT SIDE COVER



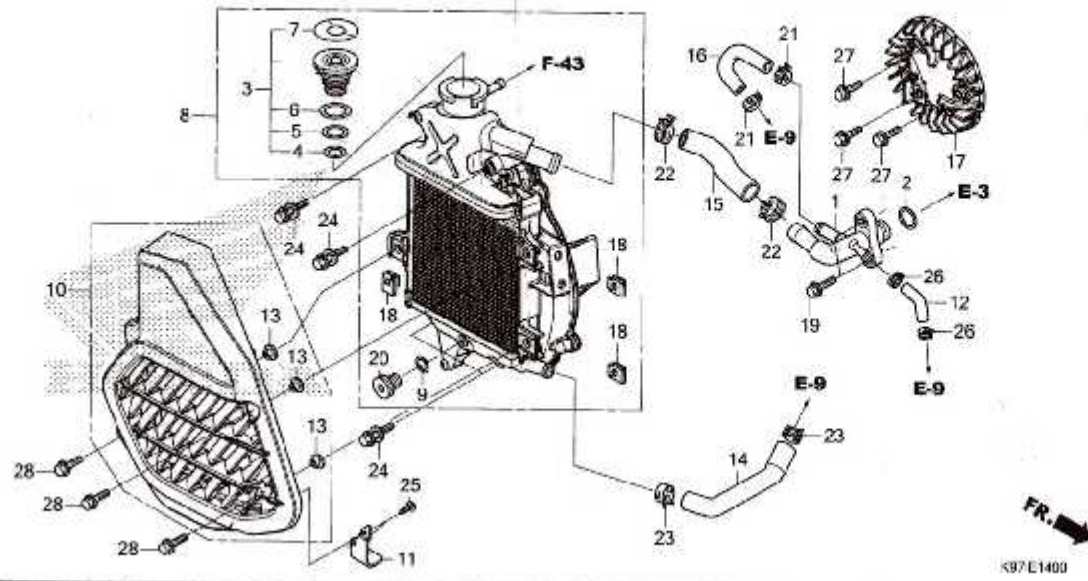
No. Ref.	L.O.N.	(Nomor ref. relatif) Deskripsi	F.R.T.
1	1101A6	COVER, CRANKCASE :LEFT	0,6
2	1101Y9	DUCT, BELT COVER :REAR	0,1
3	1101A3	GASKET, CRANKCASE COVER :LEFT ...	0,4
5		(6)	
	1101H4	DUCT, BELT COVER	0,3
8	2101H8	BEARING, DRIVESHAFT :LEFT COVER SIDE	0,6

No. Ref.	No. Part	Deskripsi	Jumlah		No. Seri	Kode Parts Catalog
			PCX (150) 2018(L)	ABS(150A) 2018(L)		
1	11341-K97-T00	COVER, L. SIDE	1	1		
2	11350-K97-T00	COVER COMP., L. RR.	1	1		
3	11395-K97-T01	GASKET, L. COVER	1	1		
4	19416-KEY-900	COLLAR	5	5		
5	19640-K97-T00	DUCT COMP., L. COVER	1	1		
6	19649-K01-900	SEAL, L. COVER	1	1		
7	90652-KVB-900	CIRCLIP, INTERNAL, 32MM	1	1		
8	91005-KVB-900	BEARING COMP.(6002UU)	1	1		
9	94301-08140	DOWEL PIN, 8X14	2	2		
10	96001-06018-07	BOLT, FLANGE, 6X18	5	5		
11	96001-06028-00	BOLT, FLANGE, 6X28	6	6		
12	96001-06040-00	BOLT, FLANGE, 6X40	3	3		
13	96001-06065-00	BOLT, FLANGE, 6X65	1	1		



E-14

RADIATOR



No. Ref.	L.O.N.	(Nomor ref. relatif) Deskripsi	F.R.T.
1	1151L2	JOINT, 3WAY HOSE	1,4
3		(4,5,6)	
	1151B8	CAP, RADIATOR	0,3
8	1151C3	RADIATOR	1,3
10	115115	COVER, RADIATOR	0,3
12	1141H9	TUBE, AIR BREATHER	1,0
14	114130	HOSE A, WATER	1,3
15	114131	HOSE B, WATER	1,3
16	1141B4	HOSE, WATER BYPASS	1,4
17	1151A6	FAN, COOLING	1,2

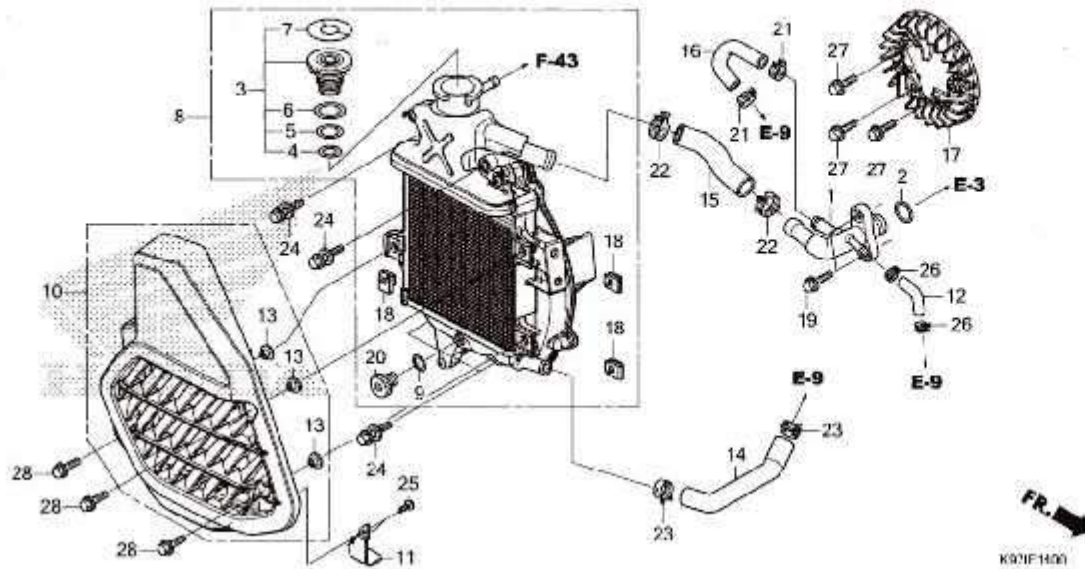
FR. →
K97E1400

No. Ref.	No. Part	Deskripsi	Jumlah PCK(MA)		No. Seri	Kode Parts Catalog
			CRS(150) ABS(100A) 2018,2	2018,1		
1	12206-KZR-600	JOINT COMP., WATER HOSE	1	1		
2	12207-KWN-900	O-RING, 15.4X2	1	1		
3	19037-K27-V51	CAP COMP., RADIATOR	1	1		
4	19049-K27-V51	O-RING A	1	1		
5	19051-K27-V51	O-RING B	1	1		
6	19052-K27-V51	O-RING C	1	1		
7	19055-K27-V51	LABEL, RADIATOR CAP	1	1		
8	19100-K97-T00	RADIATOR ASSY.	1	1		
9	19109-GET-003	SEAL, DRAIN	1	1		
10	19150-K97-T00	COVER COMP., RADIATOR	1	1		
11	19152-K12-900	STAY, HEAT GUARD	1	1		
12	19332-KWN-900	TUBE, AIR BREATHER	1	1		
13	19416-KEY-900	COLLAR	3	3		
14	19501-KZR-600	HOSE A, WATER	1	1		
15	19502-KZR-600	HOSE B, WATER	1	1		
16	19504-KZR-600	HOSE, BYPASS	1	1		
17	19510-K97-T00	FAN COMP., COOLING	1	1		
18	84601-HA7-670	NUT, FENDER SETTING	3	3		
19	90004-GHB-660	BOLT, FLANGE, 6X22	2	2		
20	90103-GET-003	BOLT, DRAIN	1	1		
21	90678-MR1-690	CLIP, HOSE	2	2		
22	90701-KWN-901	CLAMP, WATER HOSE, 24MM	2	2		
23	90701-MF5-003	CLAMP, WATER HOSE, 21MM	2	2		

2

E-14

RADIATOR

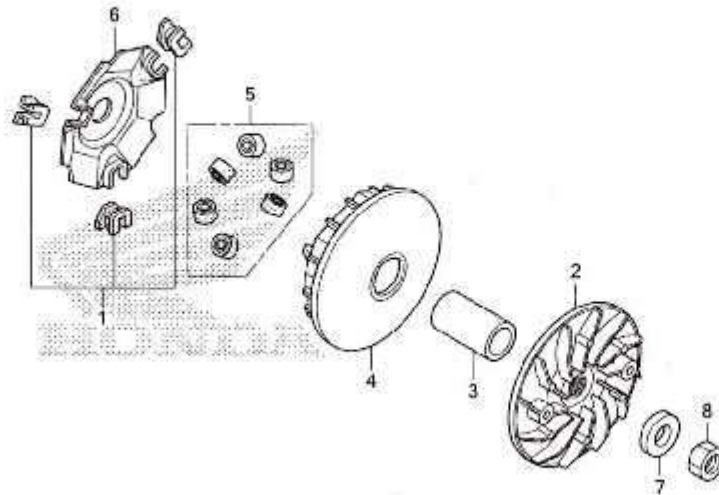


No. Ref.	No. Part	Deskripsi	Jumlah		No. Seri	Kode Parts Catalog
			PCX/MW CB0150/ AE8150A 2013/01	2018/01		
24	93401-06025-08	BOLT-WASHER, 6X25	4	4		
25	93903-24320	SCREW, TAPPING, 4X12	2	2		
26	95002-41050-08	CLAMP, TUBE (D10.5)	2	2		
27	95701-06016-00	BOLT, FLANGE, 6X16	3	3		
28	96001-06016-07	BOLT, FLANGE, 6X16	3	3		

2

E-16

DRIVE FACE



FR.

K97F1400

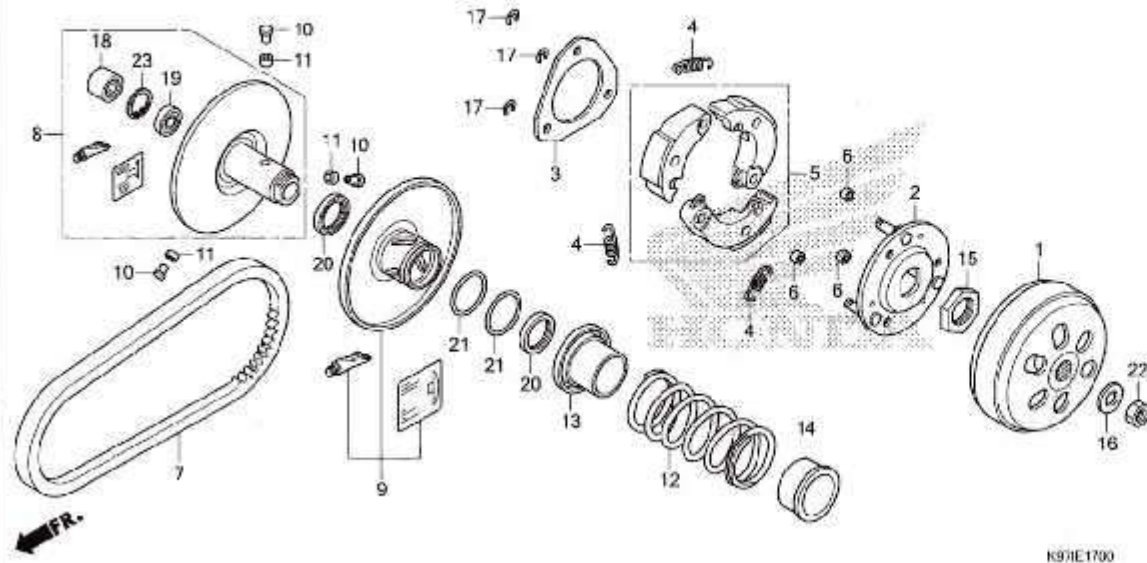
No. Ref.	L.O.N.	(Nomor ref. relatif) Deskripsi	F.R.T.
2	2111A0	FACE, DRIVE	0,6
4		(3)	
2111A1		FACE, MOVABLE DRIVE	0,6
5		(1,6)	
2111A4		ROLLER, WEIGHT	0,6

No. Ref.	No. Part	Deskripsi	Jumlah		No. Seri	Kode Parts Catalog
			PCX (WV)			
			CBS(160) ABS(160A)			
			2018(i)	2011(i)		
1	22011-KWN-900	PIECE SET, SLIDE	1	1		
2	22102-K97-T00	FACE, DRIVE	1	1		
3	22105-K97-T00	BOSS, DRIVE FACE	1	1		
4	22110-K97-T00	FACE COMP., MOVABLE DRIVE ..	1	1		
5	22123-KWN-780	ROLLER SET, WEIGHT	1	1		
6	22131-KWN-900	PLATE, RAMP	1	1		
7	90401-K48-A00	WASHER, 15X25.8X4	1	1		
8	94030-14200	NUT, HEX., 14MM	1	1		

2

E-17

DRIVEN FACE



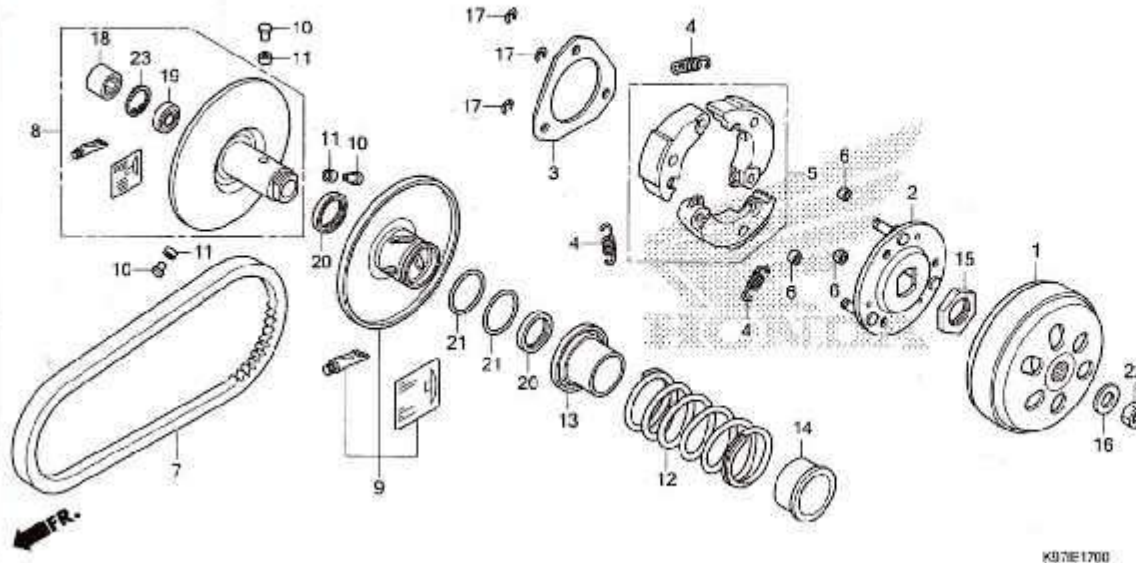
No. Ref.	L.O.N.	(Nomor ref. relatif) Deskripsi	F.R.T.
1	2121A0	OUTER, CLUTCH	0,5
5		(2,4)	
5	2121A6	WEIGHT SET, CLUTCH	1,0
7	2111B2	BELT, DRIVE	0,6
8		(10,11,13)	
9	2111A2	FACE, DRIVEN	0,9
9		(20,21)	
12	2111A3	FACE, MOVABLE DRIVEN	1,0
12		(14)	
18	2111A7	SPRING, DRIVEN FACE	0,8
18		(19)	
	2111A8	BEARING, DRIVEN FACE	1,1
	2111A8A	.Santi 1 bearing tambahan	0,1

No. Ref.	No. Part	Deskripsi	Jumlah		No. Seri	Kode Parts Catalog
			PCX (MM) 02013.0	AMR (11DA) 2018.0		
1	22100-KWN-900	OUTER COMP., CLUTCH	1	1		
2	22350-GFM-900	PLATE COMP., DRIVE	1	1		
	22350-K97-T01	1	1		
3	22361-KVB-900	PLATE, CLUTCH SIDE	1	1		
4	22401-KVB-900	SPRING, CLUTCH	3	3		
5	22535-K12-V00	WEIGHT SET, CLUTCH	1	1		
6	22804-148-000	RUBBER, CLUTCH DAMPER	3	3		
7	23100-K97-T01	BELT, DRIVE	1	1		
8	23205-K97-T00	FACE SET, DRIVEN	1	1		
9	23224-K97-T00	FACE SET, MOVABLE DRIVEN ...	1	1		
10	23225-KSY-900	PIN, ROLLER GUIDE	3	3		
11	23226-KVB-900	ROLLER, GUIDE	3	3		
12	23233-K35-V00	SPRING, DRIVEN FACE	1	1		
13	23237-K35-V00	COLLAR, SEAL	1	1		
14	23238-KVB-900	COLLAR, SPRING	1	1		
15	90202-KN7-670	NUT, SPECIAL, 28MM	1	1		
16	90441-GY6-940	WASHER, 12.2X29X2.5	1	1		
17	90605-166-720	CIRCLIP, 7MM	3	3		
18	91001-KCW-003	BEARING, NEEDLE, 20X29X18(NT)	1	1		
	91109-GGC-601	BEARING, NEEDLE, 20X29X18(FC)	1	1		
	91109-KVY-902	BEARING, NEEDLE, 20X29X18(SC)	1	1		
19	91002-6A7-701	BEARING, RADIAL BALL, 6902U	1	1		
		(NT)	1	1		
	91004-GGC-601	BEARING, RADIAL BALL, 6902U	1	1		



E-17

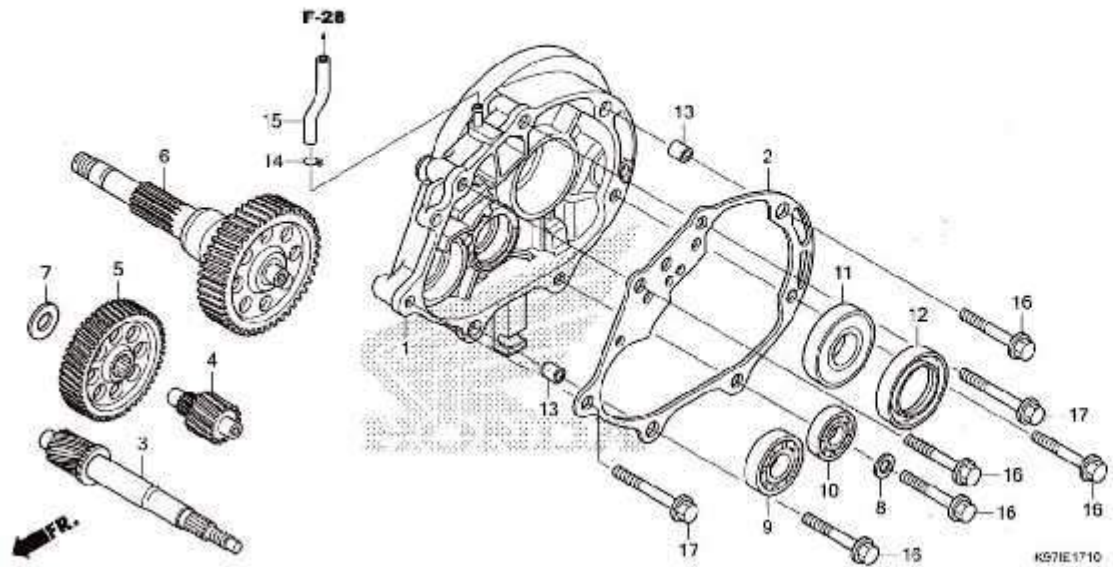
DRIVEN FACE



No. Ref.	No. Part	Deskripsi	Jumlah		No. Seri	Kode Parts Catalog
			RCX (MM)			
19)	91009-K93-T01	1	1		
	91009-KVY-961	BEARING, RADIAL BALL, 6902U (NK)	1	1		
20	91211-K97-T01	SEAL, DRIVEN FACE, 34X41X4	2	2		
	91211-KN7-671	2	2		
21	91384-KVB-900	O-RING, 38.8X1.9	2	2		
22	94030-12200	NUT, HEX., 12MM	1	1		
23	94520-28000	CIRCLIP, INTERNAL, 28MM	1	1		

E-17-10

TRANSMISSION



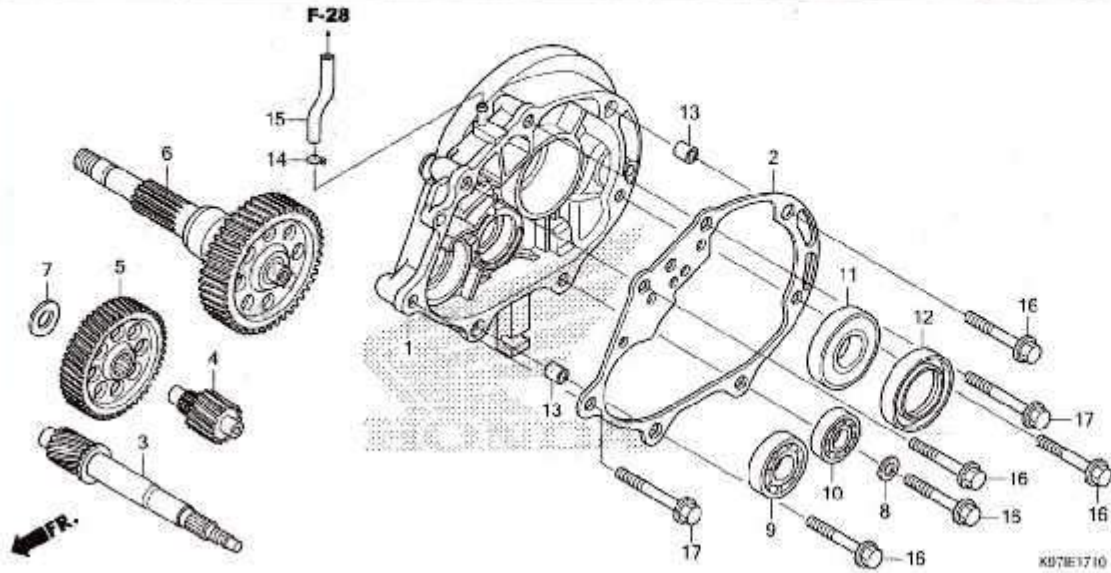
No. Ref	L.O.N.	(Nomor ref. relatif) Deskripsi	F.R.T
1	2101A2	CASE, TRANSMISSION	1,4
2	2101A3	GASKET, TRANSMISSION CASE	1,0
3	2101E9	SHAFT, DRIVE	1,3
4	2101A2	COUNTERSHAFT, TRANSMISSION	1,0
5	2101A5	GEAR, CCOUNTER	1,0
6	210170	SHAFT, FINAL GEAR	1,0
9	2101F1	BEARING, DRIVESHAFT :RIGHT	1,2
	2101J1	BEARING, DRIVESHAFT :KEDUA-DUANYA	1,4
10	2101C8	BEARING, COUNTERSHAFT :RIGHT	1,2
	2101C9	BEARING, COUNTERSHAFT :KEDUA-DUANYA (12)	1,3
11	2101E6	BEARING, FINAL GEAR SHAFT :RIGHT	1,2
	2101J0	BEARING, FINAL GEAR SHAFT :KEDUA-DUANYA	1,3

No. Ref	No. Part	Deskripsi	Jumlah		No. Seri	Kode Parts Catalog
			PCX (AW) CBS(160) ABS(150A) 2013(u)	2013(u)		
1	21200-K97-N00	CASE COMP., TRANSMISSION ...	1	1		
2	21395-K97-T01	GASKET, TRANSMISSION CASE ...	1	1		
3	23411-K97-T01	SHAFT, DRIVE(15T)	1	1		
4	23421-K97-T01	SHAFT, COUNTER(16T)	1	1		
5	23422-K97-T01	GEAR, COUNTER(55T)	1	1		
6	23430-K97-N01	GEAR COMP., FINAL(43T)	1	1		
7	90452-KGH-900	WASHER, SPECIAL, 12MM	1	1		
8	90495-MN5-000	WASHER, SEALING, 8MM	1	1		
9	91004-KZR-601	BEARING, RADIAL BALL, 6202 (NT)	1	1		
	91004-KZR-602	BEARING, RADIAL BALL, 6202 (FK)	1	1		
10	91006-KZR-601	BEARING, RADIAL BALL, 6201 (NT)	1	1		
	91006-KZR-602	BEARING, RADIAL BALL, 6201 (FK)	1	1		
11	91006-KAB-004	BEARING, RADIAL BALL, 6205-2NSG(FK)	1	1		
	91009-KWN-901	BEARING, RADIAL BALL, 6205UU (NT)	1	1		
12	91204-K35-J01	OIL SEAL, 34X52X7(AR)	1	1		
	91204-K59-A11	OIL SEAL, 34X52X7(NO)	1	1		
13	94501-10120	DOWEL PIN, 10X12	2	2		
14	95002-50000	CLIP, TUBE(C9)	1	1		
15	95005-50075-30	TUBE, 5X75	1	1		



E-17-10

TRANSMISSION

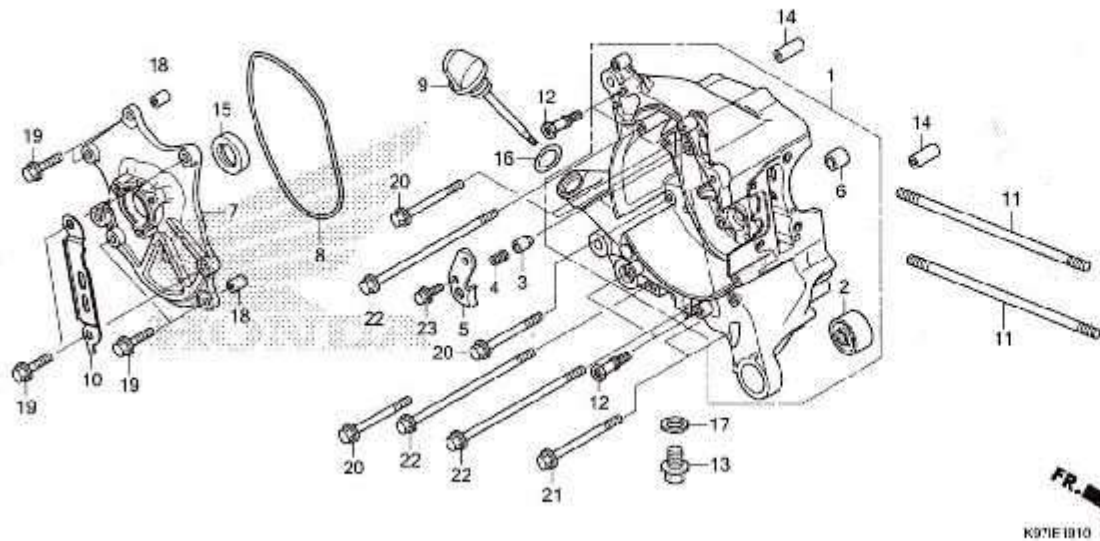


No. Ref.	No. Part	Deskripsi	Jumlah		No. Seri	Kode Parts Catalog
			PCX (11W)	CBS (150) ABS (194A)		
16	95701-08045-00	BOLT, FLANGE, 8X45	5	5		
17	95701-08055-00	BOLT, FLANGE, 8X55	2	2		

2

E-19-10

RIGHT CRANKCASE



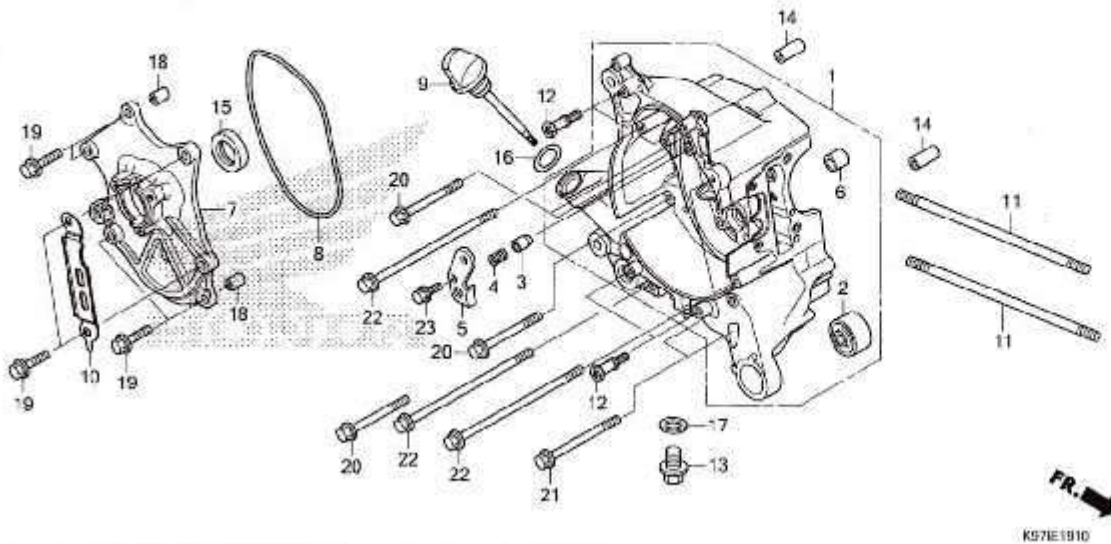
No. Ref.	L.O.N.	(Nomor ref. relatif) Deskripsi	F.R.T.
1	110120	CRANKCASE :RIGHT	5,5
		.TERMASUK: Penurunan dan pemasangan mesin	
	1101A2	CRANKCASE :KEDUA-DUANYA	6,6
		.TERMASUK: Penurunan dan pemasangan mesin	
7	6131A4	BASE, STATOR	1,8
8	6131B5	G-RING, STATOR BASE	1,7
15	110132	OIL SEAL, CRANKSHAFT :RIGHT	1,8
	1101H3	OIL SEAL, CRANKSHAFT :KEDUA-DUANYA	5,8
		.TERMASUK: Penurunan dan pemasangan mesin	

No. Ref.	No. Part	Deskripsi	Jumlah		No. Seri	Kode Parts Catalog
			PKA(WW) CBS(150) ARS(150A) 2010a 2010a2			
1	11100-K59-A10	CRANKCASE COMP., R.	1	1		
2	11103-KVB-901	BUSH, ENGINE HANGER RUBBER (HO)	1	1		
	11103-KVB-930	BUSH, ENGINE HANGER RUBBER .	1	1		
3	11114-KWN-900	PLUG, BEARING PUSH	1	1		
4	11116-KZR-600	SPRING, BEARING PUSH	1	1		
5	11117-KWN-901	PLATE, BEARING PUSH	1	1		
6	11205-GBC-300	BUSH, MAIN STAND	1	1		
7	11361-KWN-901	BASE, STATOR	1	1		
8	11363-KWN-900	GASKET, STATOR BASE	1	1		
9	15651-K97-T00	GAUGE, OIL LEVEL	1	1		
10	32961-K29-910	CLAMPER, A.C. GENERATOR CORD	1	1		
11	90031-KWN-900	BOLT A, STUD, 8X200.5	2	2		
12	90036-KZR-600	BOLT, RADIATOR DISTANCE ...	4	4		
13	90131-883-000	BOLT, DRAIN PLUG, 12X15	1	1		
14	90702-KWN-900	DOWEL PIN, SPECIAL, 6.3X10X30	2	2		
15	91201-K35-J01	OIL SEAL, 20.8X32X6 (AR)	1	1		
	91201-K59-A11	OIL SEAL, 20.8X32X6 (NO)	1	1		
16	91307-035-000	O-RING, 18X3	1	1		
17	94109-12000	WASHER, DRAIN PLUG, 12MM...	1	1		
18	94301-08100	DOWEL PIN, 8X10	2	2		
19	95701-06025-00	BOLT, FLANGE, 6X25	6	6		
20	95701-06065-00	BOLT, FLANGE, 6X65	4	4		
21	95701-06080-00	BOLT, FLANGE, 6X80	2	2		



E-19-10

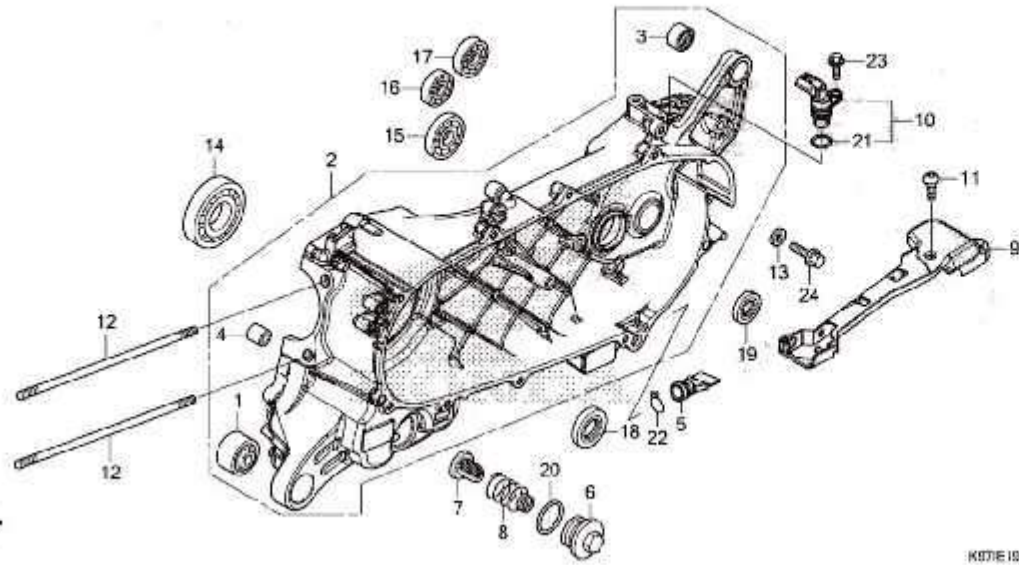
RIGHT CRANKCASE



No. Ref.	No. Part	Deskripsi	Jumlah		No. Seri	Kode Parts Catalog
			PCX(MM)			
			CBS(150)	ABS(150A)		
			2018b	2018c		
22	95701-06130-00	BOLT, FLANGE, 6X130	4	4		
23	96001-06016-00	BOLT, FLANGE, 6X16	1	1		

E-19-20

LEFT CRANKCASE



No. Ref.	L.O.N.	(Nomor ref. relatif) Deskripsi	F.R.T.
2	110115	CRANKCASE :LEFTTERMASUK: Penurunan dan pemasangan mesin	6,4
	1101A2	CRANKCASE :KEDUA-DUANYATERMASUK: Penurunan dan pemasangan mesin	6,6
7	1131B5	SCREEN, OIL FILTER (21)	0,2
10	617197	SENSOR, WHEEL SPEED :REAR	0,7
14	1101B6	BEARING, CRANKSHAFT :LEFTTERMASUK: Penurunan dan pemasangan mesin	5,7
15	2101F0	BEARING, DRIVESHAFT :LEFT	1,3
	2101J1	BEARING, DRIVESHAFT :KEDUA-DUANYA	1,4
16	2101C7	BEARING, COUNTERSHAFT :LEFT	1,2
	2101C9	BEARING, COUNTERSHAFT :KEDUA-DUANYA	1,3
17	2101E5	BEARING, FINAL GEAR SHAFT :LEFT	1,2
	2101J0	BEARING, FINAL GEAR SHAFT :KEDUA-DUANYA	1,3
18	110131	OIL SEAL, CRANKSHAFT :LEFTTERMASUK: Penurunan dan pemasangan mesin	5,7
+	1101H3	OIL SEAL, CRANKSHAFT :KEDUA-DUANYA	5,8

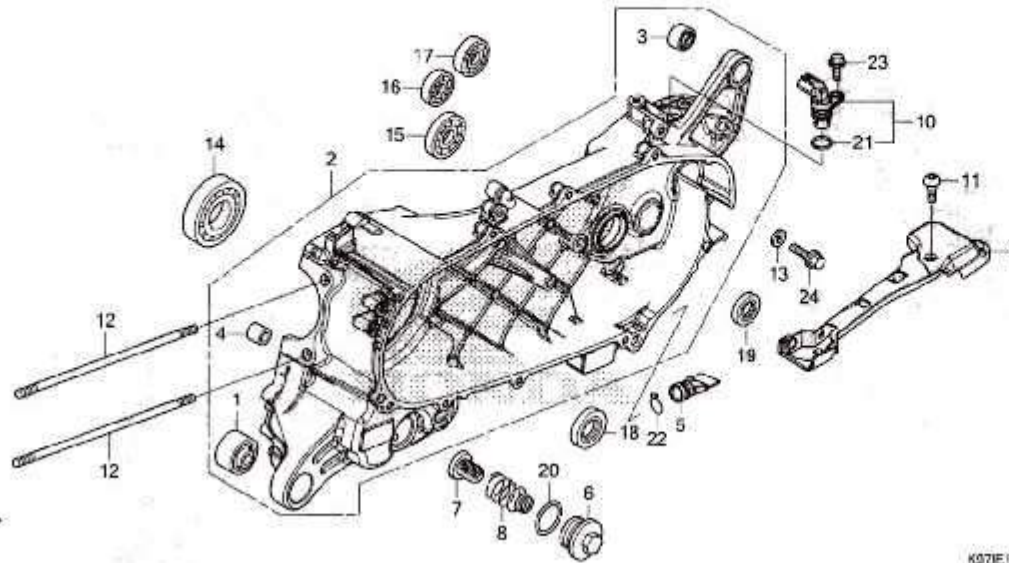
No. Ref.	No. Part	Deskripsi	Jumlah PK (MW) CBS (160) AAS (50V) 20'8u) 20'8u)	No. Seri	Kode Parts Catalog
----------	----------	-----------	---	----------	--------------------

1	11103-KVB-901	BUSH, ENGINE HANGER RUBBER (HO)	1	1	
	11103-KVB-930	BUSH, ENGINE HANGER RUBBER .	1	1	
2	11200-K97-T00	CRANKCASE COMP., L.	1	1	
3	11203-K35-J00	BUSH, RR. CUSHION UNDER RUBBER	1	1	
	11203-KVB-901	BUSH, RR. CUSHION UNDER RUBBER (HO)	1	1	
4	11205-GBC-300	BUSH, MAIN STAND	1	1	
5	11343-KVG-900	TUBE, DRAIN	1	1	
6	12361-035-000	CAP, TAPPET ADJUSTING HOLE .	1	1	
7	15421-107-000	SCREEN, OIL FILTER	1	1	
	15421-KPL-900	1	1	
8	15425-KVB-900	SPRING, OIL FILTER SCREEN ..	1	1	
9	32112-K97-T00	PROTECTOR, SPEED SENSOR	1	1	
10	37700-K12-V01	SENSOR ASSY., SPEED	1	1	
11	90001-KWR-000	BOLT, SOCKET, 6X18	1	1	
12	90032-KWN-900	BOLT B, STUD, 8X206	2	2	
13	90495-MNS-000	WASHER, SEALING, 8MM	1	1	
14	91002-KZR-602	BEARING, RADIAL BALL SPECIAL, 6207	1	1	
15	91003-KZR-601	BEARING, RADIAL BALL, 6204 (NT)	1	1	
	91003-KZR-602	BEARING, RADIAL BALL, 6204 (FK)	1	1	

2

E-19-20

LEFT CRANKCASE



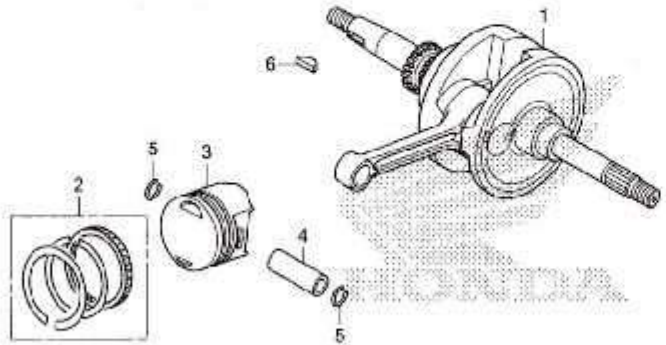
No. Ref.	L.O.N.	(Nomor ref. relatif) Deskripsi	F.R.T.
----------	--------	--------------------------------	--------

+18		.TERMASUK: Penurunan dan pemasangan mesin	
19	2101E7	OIL SEAL, DRIVESHAFT.....	1,3

No. Ref.	No. Part	Deskripsi	Jumlah		No. Seri	Kode Parts Catalog
			PCS(MW)	ABS(100A)		
16	91005-KZR-601	BEARING, RADIAL BALL, 6301 (NT)	1	1		
	91005-KZR-602	BEARING, RADIAL BALL, 6301 (FK)	1	1		
17	91016-KBB-901	BEARING, RADIAL BALL, 6004.	1	1		
18	91202-K97-T01	OIL SEAL, 26X45X6	1	1		
19	91203-K35-J01	OIL SEAL, 20X32X6	1	1		
20	91302-001-020	O-RING, 30.8MM	1	1		
21	91303-K27-V01	O-RING, 14.8X2.4	1	1		
22	95002-80000	CLIP, TUBE(C12)	1	1		
23	95701-06016-00	BOLT, FLANGE, 6X16	1	1		
24	95701-08016-00	BOLT, FLANGE, 8X16	1	1		

E-20

CRANKSHAFT/PISTON



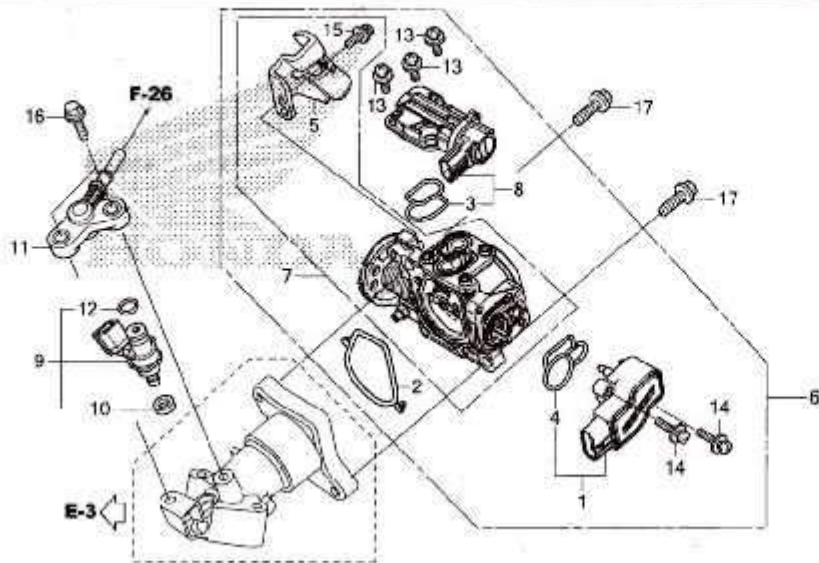
No. Ref.	L.O.N.	(Nomor ref. relatif) Deskripsi	F.R.T.
1	1101B5	CRANKSHAFTTERMASUK: Penurunan dan pemasangan mesin (2,4,5)	5,9
3	111103	PISTON RING DAN/ATAU PISTON(SATU)	3,4

No. Ref.	No. Part.	Deskripsi	Jumlah		No. Seri	Kode Parts Catalog
			PKX(MM) COS(15C) ADD(150A) 2018L ₀	2018L ₀		
1	13000-K97-N00	CRANKSHAFT COMP.	1	1		
2	13011-K97-305	RING SET, PISTON(STD.)	1	1		
	13021-K97-305	RING SET, PISTON(0.25)	(1)	(1)		
	13031-K97-305	RING SET, PISTON(0.50)	(1)	(1)		
3	13101-K97-P00	PISTON(STD.)	1	1		
	13102-K97-P00	PISTON(O.S.)(0.25)	(1)	(1)		
	13103-K97-P00	PISTON(O.S.)(0.50)	(1)	(1)		
4	13111-K78-V00	PIN, PISTON	1	1		
5	13115-KZY-700	CLIP, PISTON PIN, 14MM	2	2		
6	90741-003-010	KEY, WOODRUFF, 4MM	1	1		

2

E-22

THROTTLE BODY/FUEL INJECTOR



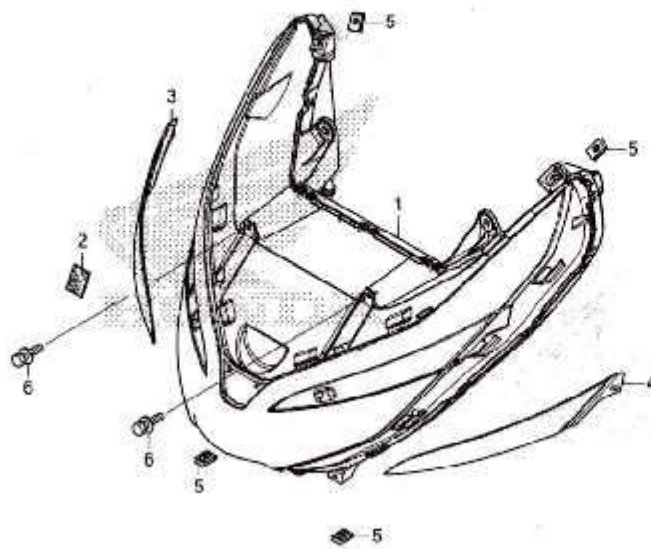
No. Ref.	L.O.N.	(Nomor ref. relatif) Deskripsi	F.R.T.
1	(4)		
6	617115	SENSOR, THROTTLE	0,8
	(2)		
7	311132	BODY ASSY., THROTTLE	0,8
8	311130	BODY, THROTTLE	0,8
	(3)		
9	3111N5	VALVE, IDLE AIR CONTROL	0,6
	(10,11,12)		
	311145	INJECTOR, FUEL	1,5

No. Ref.	No. Part	Deskripsi	Jumlah PCK(MW) 009(100) AD5(100A) 2018g 2018g	No. Seri	Kode Parts Catalog
1	16060-K35-V01	SENSOR SET	1 1		
2	16075-K36-J01	O-RING, THROTTLE BODY	1 1		
3	16076-K35-V01	O-RING	1 1		
4	16077-K35-V01	O-RING	1 1		
5	16169-K46-N21	STAY, WIRE	1 1		
6	16400-K97-T01	BODY ASSY., THROTTLE(M7B A)	1 1		
7	16410-K97-T01	BODY SET	1 1		
8	16430-K97-T01	VALVE SET, IDLE AIR CONTROL	1 1		
9	16450-K59-A11	INJECTOR ASSY., FUEL	1 1		
10	16472-KPC-D50	RING, SEAL	1 1		
11	17565-K01-900	JOINT COMP., INJECTOR	1 1		
12	91301-G6L-J01	O-RING, 6.3X2.2	1 1		
13	93891-D4D10-18	SCREW-WASHER, 4X10	3 3		
14	93891-D4D16-18	SCREW-WASHER, 4X16	2 2		
15	93892-D5D12-18	SCREW-WASHER, 5X12	1 1		
16	95701-D6D22-00	BOLT, FLANGE, 6X22	2 2		
17	96001-D6D20-00	BOLT, FLANGE, 6X20	2 2		

2

F-1

HEADLIGHT



IG71F0100

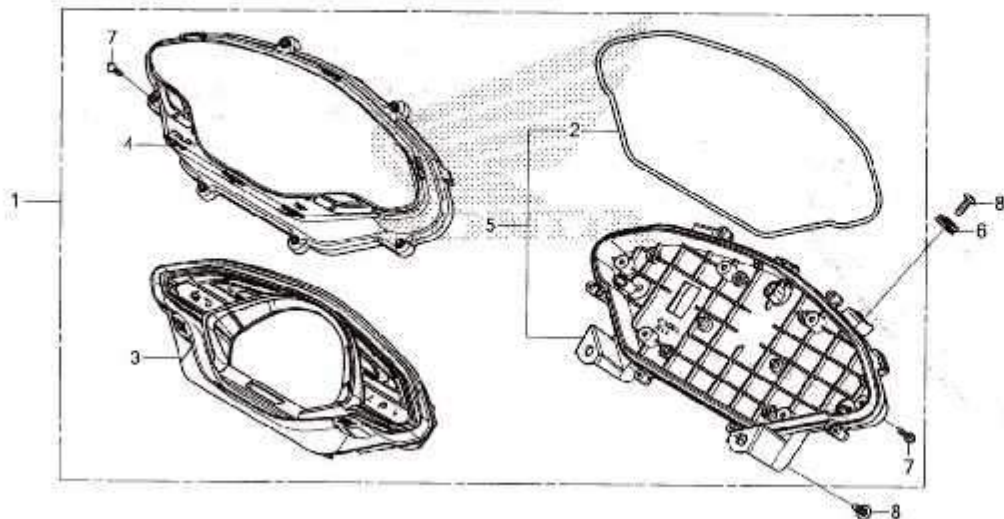
No. Ref.	L.O.N.	(Nomor ref. relatif) Deskripsi	F.R.T.
1	6161A7	HEADLIGHT UNIT.....	1,7
3	4111DU	MOLDING, HEADLIGHT :RIGHT.....	1,0
4	4111DT	MOLDING, HEADLIGHT :LEFT.....	0,9
	4111DV	MOLDING, HEADLIGHT :KEDUA-DUANYA	1,4

No. Ref.	No. Part	Deskripsi	Jumlah PCK(WW) CBS(190) ABS(19CA) 2018(a) 2019(a)	No. Seri	Kode Parts Catalog
1	33100-K97-N01	LIGHT ASSY., FR. COMBINATION	1 1		
2	64307-K97-T00	FASTENER, DUAL LOCK, 25X30	1 1		
3	64505-K97-T00YA	MOLDING, R. HEADLIGHT			
	64505-K97-T00ZE	*NH341P*PEARL FADELESS WHITE	1 1		
		NHA35M			
	64505-K97-T00ZW	ASTEROID BLACK METALLIC	1 1		
		YR301M			
	64505-K97-T00ZX	GLAMOUR GOLD METALLIC	1 1		
		R378M			
		MAT SOLAR RED METALLIC	1 1		
4	64506-K97-T00YA	MOLDING, L. HEADLIGHT			
	64506-K97-T00ZE	*NH341P*PEARL FADELESS WHITE	1 1		
		NHA35M			
	64506-K97-T00ZW	ASTEROID BLACK METALLIC	1 1		
		YR301M			
	64506-K97-T00ZX	GLAMOUR GOLD METALLIC	1 1		
		R378M			
		MAT SOLAR RED METALLIC	1 1		
5	90302-SA4-003	NUT, SPRING, 4MM	4 4		
6	93404-D6012-00	BOLT-WASHER, 6X12	2 2		

3

F-2

METER



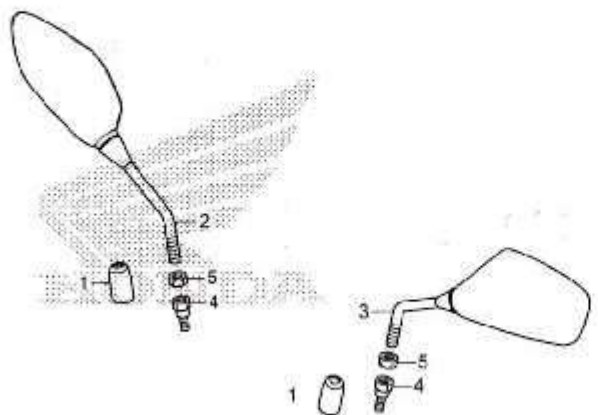
No. Ref.	L.O.N.	(Nomor ref. relatif) Deskripsi	F.R.T.
1	8121A1	METER ASSY., COMBINATION.....	1,6
3	8121A2	METER, COMBINATION.....	1,7
4	8121B7	LENS, METER.....	1,6
5		(2) CASE, METER.....	1,6

3

No. Ref.	No. Part	Deskripsi	Jumlah		No. Seri	Kode Parts Catalog
			PKM (MW)			
1	37200-K97-T03	SPEEDOMETER ASSY. (KPH)	1	-		
	37200-K97-U03	METER ASSY., COMBINATION (KPH)	-	1		
2	37205-K97-T01	PACKING	1	1		
3	37210-K97-T03	METER COMP., LCD (KPH)	1	-		
	37210-K97-U03	-	1		
4	37211-K97-T01	LENS ASSY.	1	1		
5	37212-K97-T01	CASE ASSY.	1	1		
6	90302-KW-AD0	NUT, SPRING, 4MM	2	2		
7	90314-KVS-F22	SCREW, TAPPING, 3X14	12	12		
8	93903-34320	SCREW, TAPPING, 4X12	4	4		

F-3

MIRROR



FR.

K97F0300

No. Ref. L.O.N. (Nomor ref. relatif Deskripsi) F.R.T.

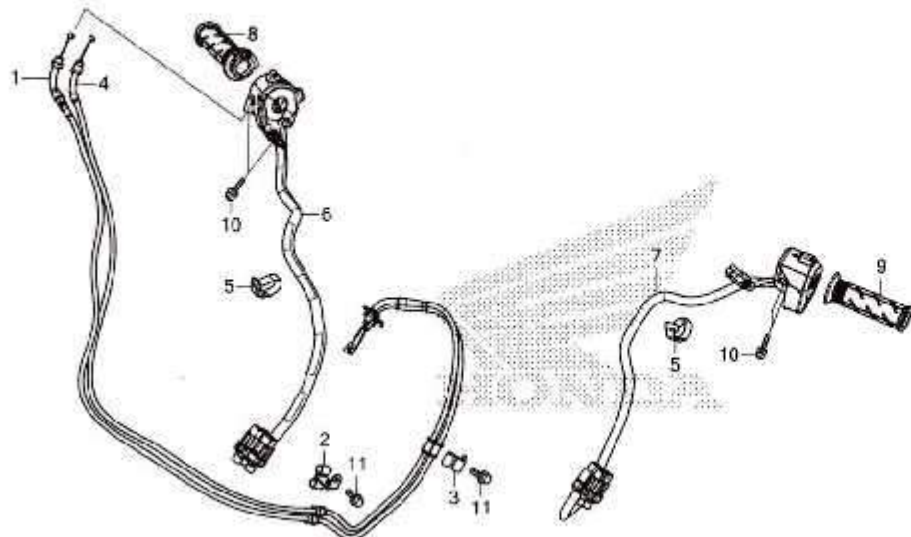
TIDAK ADA INFORMASI.....

No. Ref.	No. Part	Deskripsi	Jumlah		No. Seri	Kode Parts Catalog
			CBS(190) 2019JA	ABS(190A) 2019JA		
1	88115-KWN-980	CAP, LOCK NUT	2	2		
2	88210-K97-ND1	MIRROR COMP., R.	1	1		
3	88220-K97-ND1	MIRROR COMP., L.	1	1		
4	90003-MY5-720	BOLT, ADAPTER, 10MM	2	2		
5	90201-MW3-620	NUT, HEX., 10MM (LEFT HAND THREAD)	2	2		

3

F-4

HANDLE SWITCH/CABLE



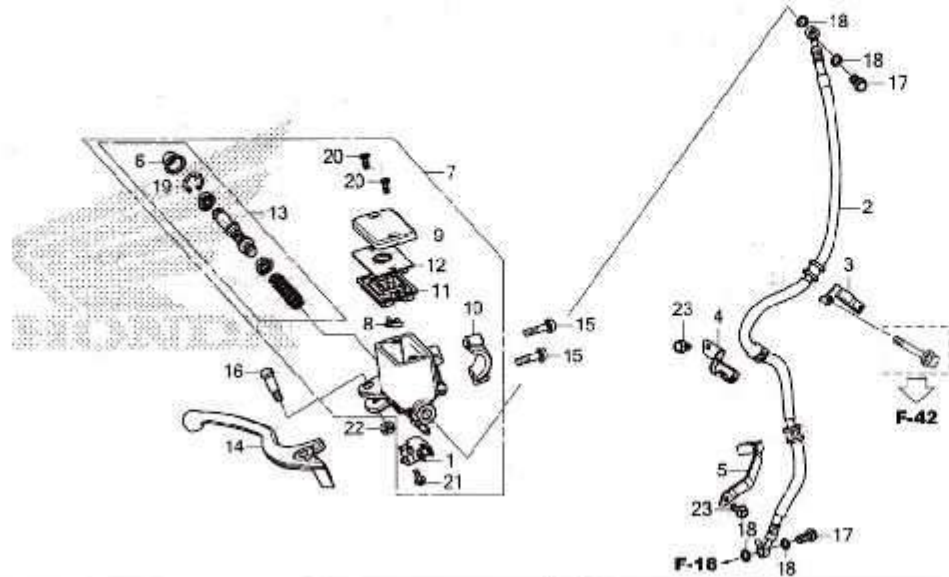
KB710400

No. Ref.	L.O.N.	(Nomor ref. relatif) Deskripsi	F.R.T.
1		(4)	
	811100	CABLE, THROTTLE.....	1,2
		.CATATAN: Waktu sama untuk dua unit	
6	8101K8	HOUSING, STARTER SWITCH.....	2,1
7	8101K9	HOUSING, WINKER SWITCH.....	1,7
8	810150	GRIP, THROTTLE.....	0,7
9	8101C0	GRIP, HANDLE :LEFT.....	0,1

No. Ref.	No. Part	Deskripsi	Jumlah		No. Seri	Kode Parts Catalog
			PK(MM)			
			CBS(190)	ABS(120A)		
			2018(L)	2018(L)		
1	17910-K97-T01	CABLE COMP. A, THROTTLE ...	1	1		
2	17912-K97-T00	CLAMPER, THROTTLE CABLE ...	1	1		
3	17913-K35-V00	CLAMPER B, THROTTLE CABLE ...	1	1		
4	17920-K97-T01	CABLE COMP. B, THROTTLE ...	1	1		
5	32161-404-000	BAND B1, WIRE	2	2		
6	35160-K97-T01	SWITCH ASSY., STARTER & HAZARD & IDLE STOP	1	1		
7	35200-K97-N01	SWITCH ASSY., DIMMER & HORN & WINKER	1	1		
8	53140-K97-T00	GRIP COMP., THROTTLE	1	1		
9	53166-KWN-900	GRIP, L. HANDLE	1	1		
10	93892-05020-07	SCREW-WASHER, 5X20	4	4		
11	95701-06016-08	BOLT, FLANGE, 6X16	2	2		

F-5

FRONT BRAKE MASTER CYLINDER(WW150)

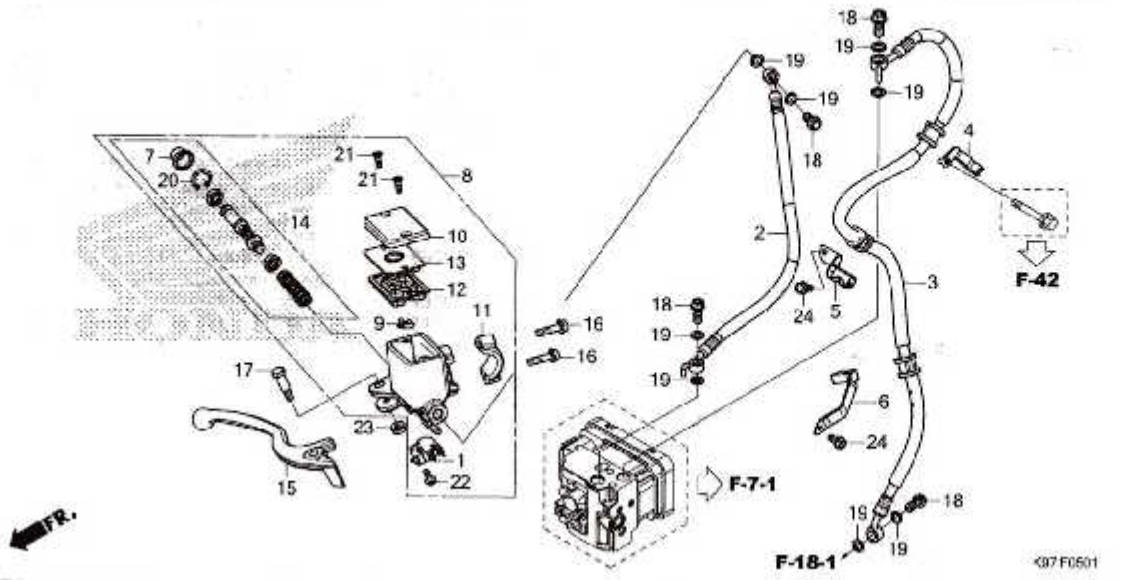


No. Ref.	L.O.N.	(Nomor ref. relatif) Deskripsi	F.R.T.
1	6151B2	SWITCH, FRONT STOP.....	0,1
	6151B6	SWITCH, STOP :KEDUA-DUANYA.....	0,2
2	7121A0	HOSE, FRONT BRAKE.....	1,7
		.TERMASUK: Pembuangan angin palsu	
7	712105	CYLINDER, FRONT BRAKE MASTER...	0,4
		.TERMASUK: Pembuangan angin palsu	
11	712166	DIAPHRAGM, FRONT BRAKE MASTER CYLINDER.....	0,1
13	712169	PISTON SET, FRONT BRAKE MASTER .	0,4
		.TERMASUK: Pembuangan angin palsu	
14	8101C7	LEVER, HANDLE :RIGHT.....	0,1
	8101F5	LEVER, HANDLE :KEDUA-DUANYA.....	0,2

No. Ref.	No. Part	Deskripsi	Jumlah		No. Seri	Kode Parts Catalog
			PCX(WW) CBE150/ ABB150A/ 2018(g)	2018(g)		
1	35340-MGS-D31	SWITCH ASSY., FR. STOP	1	-		
2	45126-K97-TD1	HOSE COMP., FR. BRAKE	1	-		
3	45156-K97-TD0	CLAMPER A, FR. BRAKE HOSE .	1	-		
4	45157-K97-TD0	CLAMPER B, FR. BRAKE HOSE .	1	-		
5	45158-K97-TD0	CLAMPER C, FR. BRAKE HOSE .	1	-		
6	45504-410-0D3	BOOT COMP.	1	-		
7	45510-K97-ND1	CYLINDER SUB ASSY., FR. MASTER	1	-		
8	45512-MA6-0D6	PROTECTOR	1	-		
9	45513-FA2-0D6	CAP, MASTER CYLINDER	1	-		
10	45517-166-0D6	HOLDER, MASTER CYLINDER ...	1	-		
11	45520-MG7-0D6	DIAPHRAGM	1	-		
12	45521-FA2-0D6	PLATE, DIAPHRAGM	1	-		
13	45530-471-831	CYLINDER SET, MASTER	1	-		
14	53175-KWN-901	LEVER, R. STEERING HANDLE .	1	-		
15	90101-KWN-900	BOLT, FLANGE SOCKET, 6X22 .	2	-		
16	90114-KGH-900	BOLT, HANDLE LEVER PIVOT ..	1	-		
17	90145-KPH-B30	BOLT, OIL, 10X22	2	-		
18	90545-300-000	WASHER, OIL BOLT	4	-		
19	90651-MA5-671	CIRCLIP	1	-		
20	93600-04012-16	SCREW, FLAT, 4X12	2	-		
21	93893-04012-17	SCREW-WASHER, 4X12	1	-		
22	94050-06000	NUT, FLANGE, 6MM	1	-		
23	95701-06012-07	BOLT, FLANGE, 6X12	2	-		

F-5-1

FRONT BRAKE MASTER CYLINDER(WW150A)



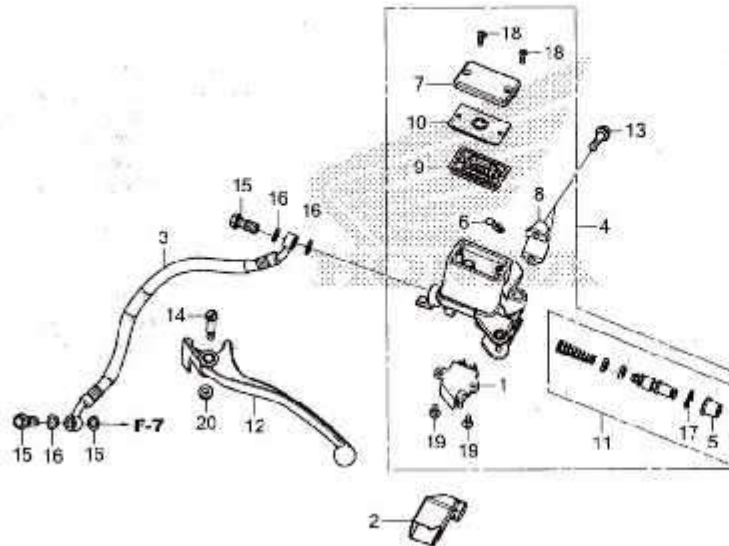
No. Ref.	L.O.N.	(Nomor ref. relatif) Deskripsi	F.R.T.
1	6151B2	SWITCH, FRONT STOP.....	0,1
	6151B6	SWITCH, STOP :KEDUA-DUANYA.....	0,2
2	712127	HOSE A, FRONT BRAKE.....	1,7
		.TERMASUK: Pembuangan angin palsu	
3	712128	HOSE B, FRONT BRAKE.....	1,9
		.TERMASUK: Pembuangan angin palsu	
8	712105	CYLINDER, FRONT BRAKE MASTER...	0,4
		.TERMASUK: Pembuangan angin palsu	
12	712166	DIAPHRAGM, FRONT BRAKE MASTER CYLINDER.....	0,1
14	712169	PISTON SET, FRONT BRAKE MASTER .	0,4
		.TERMASUK: Pembuangan angin palsu	
15	8101C7	LEVER, HANDLE :RIGHT.....	0,1
	8101F5	LEVER, HANDLE :KEDUA-DUANYA....	0,2

No. Ref.	No. Part	Deskripsi	Jumlah	No. Seri	Kode Parts Catalog
			PCX(WW) CBS(150) ABS(150A) 2018u/ 2018u/		
1	35340-M6S-031	SWITCH ASSY., FR. STOP	- 1		
2	45126-K97-N11	HOSE COMP. A, FR. BRAKE ...	- 1		
3	45127-K97-N11	HOSE COMP. B, FR. BRAKE ...	- 1		
4	45156-K97-J10	CLAMPER A, FR. BRAKE HOSE .	- 1		
5	45157-K97-J10	CLAMPER B, FR. BRAKE HOSE .	- 1		
6	45158-K97-N10	CLAMPER C, FR. BRAKE HOSE .	- 1		
7	45504-410-003	BOOT COMP.	- 1		
8	45510-K97-N01	CYLINDER SUB ASSY., FR. MASTER	- 1		
9	45512-MA6-006	PROTECTOR	- 1		
10	45513-HA2-006	CAP, MASTER CYLINDER	- 1		
11	45517-166-006	HOLDER, MASTER CYLINDER ...	- 1		
12	45520-M67-006	DIAPHRAGM	- 1		
13	45521-HA2-006	PLATE, DIAPHRAGM	- 1		
14	45530-471-831	CYLINDER SET, MASTER	- 1		
15	53175-KWN-901	LEVER, R. STEERING HANDLE .	- 1		
16	90101-KWN-900	BOLT, FLANGE SOCKET, 6X22 .	- 2		
17	90114-KGH-900	BOLT, HANDLE LEVER PIVOT ..	- 1		
18	90145-KPH-B30	BOLT, OIL, 10X22	- 4		
19	90545-300-000	WASHER, OIL BOLT	- 8		
20	90651-MA5-671	CIRCLIP	- 1		
21	93600-04012-16	SCREW, FLAT, 4X12	- 2		
22	93893-04012-17	SCREW-WASHER, 4X12	- 1		
23	94050-06000	NUT, FLANGE, 6MM	- 1		
24	95701-06012-07	BOLT, FLANGE, 6X12	- 2		

3

F-6

REAR BRAKE MASTER CYLINDER(WW150)



No. Ref.	L.O.N.	(Nomor ref. relatif) Deskripsi	F.R.T.
1	6151B3	SWITCH, REAR STOP :LEVER SIDE...	0,1
	6151B6	SWITCH, STOP :KEDUA-DUANYA.....	0,2
3	712180	HOSE A, REAR BRAKE.....	1,8
		.TERMASUK: Pembuangan angin palsu	
4	712125	CYLINDER, REAR BRAKE MASTER....	0,5
		.TERMASUK: Pembuangan angin palsu	
9	7121G7	DIAPHRAGM, REAR BRAKE MASTER	
		CYLINDER.....	0,1
11	7121H0	PISTON SET, REAR BRAKE MASTER..	0,5
		.TERMASUK: Pembuangan angin palsu	
12	8101C6	LEVER, HANDLE :LEFT.....	0,1
	8101F5	LEVER, HANDLE :KEDUA-DUANYA....	0,2



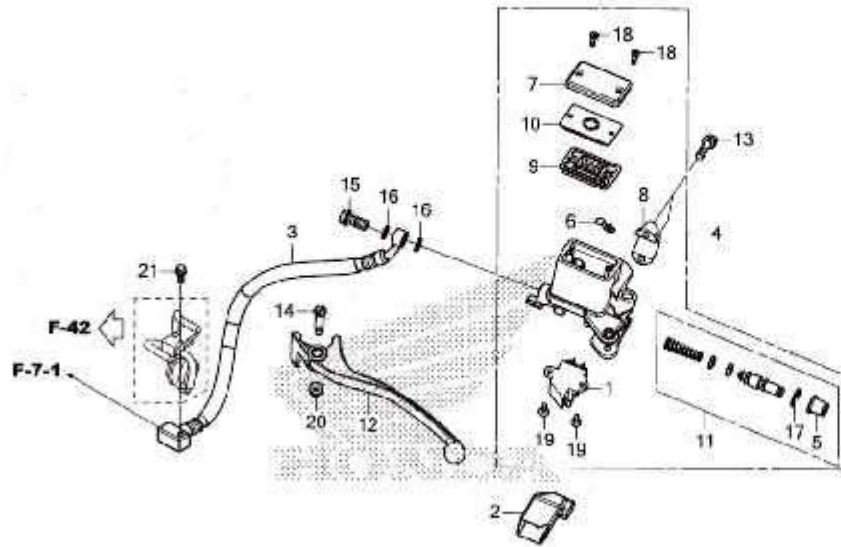
K97F0900

No. Ref.	No. Part	Deskripsi	Jumlah		No. Seri	Kode Parts Catalog
			PCB(WW)			
1	35340-K40-F01	SWITCH ASSY., L. HANDLE STOP (WATER PROOF)	1	-		
2	35341-K97-N00	COVER, STOP SWITCH	1	-		
3	43311-K97-N01	HOSE COMP. A, RR. BRAKE ...	1	-		
4	43510-K97-N01	CYLINDER SUB ASSY., RR. MASTER	1	-		
5	45504-410-003	BOOT COMP.	1	-		
6	45512-MA6-006	PROTECTOR	1	-		
7	45513-HA2-UJ6	CAP, MASTER CYLINDER	1	-		
8	45517-166-006	HOLDER, MASTER CYLINDER ...	1	-		
9	45520-MG7-006	DIAPHRAGM	1	-		
10	45521-HA2-006	PLATE, DIAPHRAGM	1	-		
11	45530-471-831	CYLINDER SET, MASTER	1	-		
12	53178-K04-931	LEVER, L. HANDLE	1	-		
13	90101-KWN-900	BOLT, FLANGE SOCKET, 6X22 .	2	-		
14	90114-MA5-671	BOLT, HANDLE LEVER PIVOT ...	1	-		
15	90145-KPH-B30	BOLT, OIL, 10X22	2	-		
16	90545-300-000	WASHER, OIL BOLT	4	-		
17	90651-MA5-671	CIRCLIP	1	-		
18	93600-04012-16	SCREW, FLAT, 4X12	2	-		
19	93893-04012-17	SCREW-WASHER, 4X12	2	-		
20	94050-06000	NUT, FLANGE, 6MM	1	-		



F-6-1

REAR BRAKE MASTER CYLINDER(WW150A)

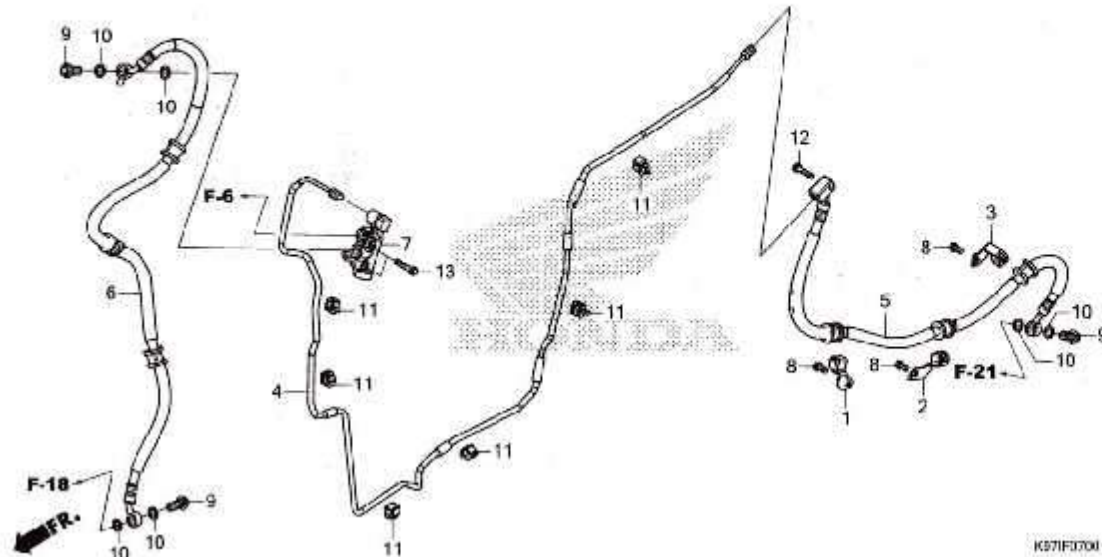


No. Ref	L.O.N	(Nomor ref. relatif) Deskripsi	F.R.T.
1	6151B3	SWITCH, REAR STOP :LEVER SIDE..	0,1
	6151B6	SWITCH, STOP :KEDUA-DUANYA.....	0,2
3	7121P0	HOSE A, REAR BRAKE(A).....	1,7
		.TERMASUK: Pembuangan angin palsu	
4	7121N8	CYLINDER, REAR BRAKE MASTER(A) .	0,4
		.TERMASUK: Pembuangan angin palsu	
9	7121G7	DIAPHRAGM, REAR BRAKE MASTER	
		CYLINDER.....	0,1
11	7121N9	PISTON SET, REAR BRAKE MASTER	
		(A).....	0,4
		.TERMASUK: Pembuangan angin palsu	
12	8101C6	LEVER, HANDLE :LEFT.....	0,1
	8101F5	LEVER, HANDLE :KEDUA-DUANYA....	0,2

No. Ref.	No. Part	Deskripsi	Jumlah PCX (WW) CBS(150) ABS(150A) 2014(J) 2015(J)	No. Seri	Kode Parts Catalog
1	3534U-K40-F01	SWITCH ASSY., L. HANDLE STOP (WATER PROOF)	- 1		
2	35341-K97-N00	COVER, STOP SWITCH	- 1		
3	43311-K97-N11	HOSE COMP. A, RR. BRAKE ...	- 1		
4	43510-K97-N11	CYLINDER SUB ASSY., RR. MASTER	- 1		
5	45504-410-003	BOCT COMP.	- 1		
6	45512-MA6-006	PROTECTOR	- 1		
7	45513-HA2-006	CAP, MASTER CYLINDER	- 1		
8	45517-166-006	HOLDER, MASTER CYLINDER ...	- 1		
9	45520-M67-006	DIAPHRAGM	- 1		
10	45521-HA2-006	PLATE, DIAPHRAGM	- 1		
11	45530-K03-M61	CYLINDER SET, MASTER	- 1		
12	53178-K04-931	LEVER, L. HANDLE	- 1		
13	90101-KWN-900	BOLT, FLANGE SOCKET, 6X22 .	- 2		
14	90114-MA5-671	BOLT, HANDLE LEVER PIVOT ..	- 1		
15	90145-KPH-B3U	BOLT, OIL, 10X22	- 1		
16	90545-300-000	WASHER, OIL BOLT	- 2		
17	90651-K03-M61	CIRCLIP, INTERNAL, 18.8 ...	- 1		
18	93600-04012-16	SCREW, FLAT, 4X12	- 2		
19	93893-04012-17	SCREW-WASHER, 4X12	- 2		
20	94050-06000	NUT, FLANGE, 6MM	- 1		
21	96001-06012-00	BOLT, FLANGE, 6X12	- 1		

F-7

REAR BRAKE PIPE(WW150)



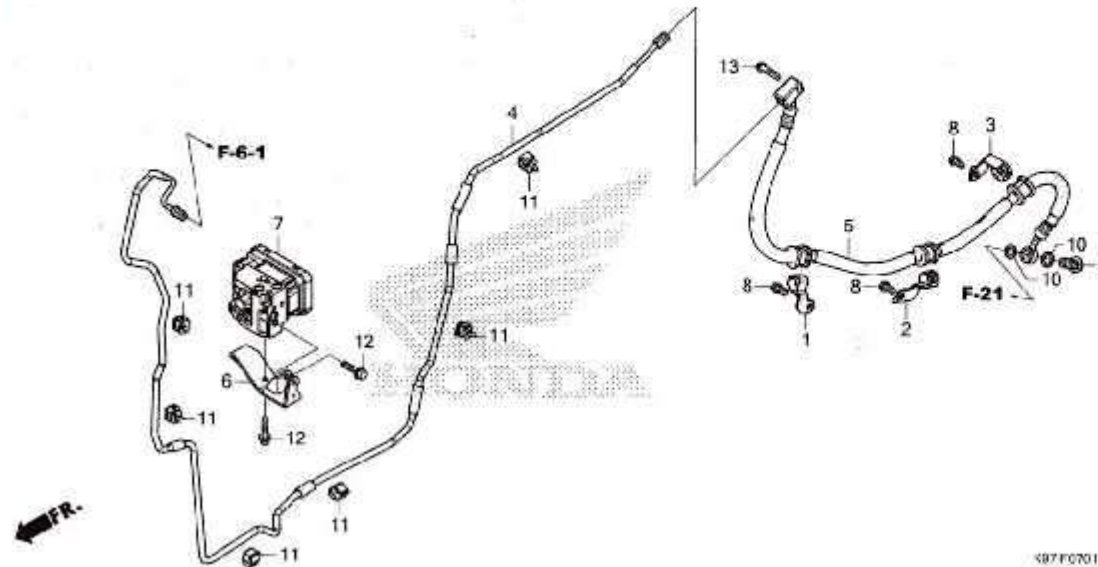
No. Ref.	L.O.N	(Nomor ref. relatif) Deskripsi	F.R.T.
4	7121K1	PIPE B, REAR BRAKE MAIN..... .TERMASUK: Pembuangan angin palsu	2,1
5	7121B1	HOSE C, REAR BRAKE..... .TERMASUK: Pembuangan angin palsu	0,8
6	712191	HOSE A, FRONT BRAKE SUB..... .TERMASUK: Pembuangan angin palsu	2,0
7	712165	VALVE, DELAY..... .TERMASUK: Pembuangan angin palsu	2,4

No. Ref.	No. Part	Deskripsi	Jumlah		No. Seri	Kode Parts Catalog
			PCK(WW)			
			CBS(150)	ABS(150A)		
			2010a)	2015a)		
1	43156-K97-N00	CLAMPER A, RR. BRAKE HOSE .	1	-		
2	43157-K97-N00	CLAMPER B, RR. BRAKE HOSE .	1	-		
3	43158-K97-N00	CLAMPER C, RR. BRAKE HOSE .	1	-		
4	43312-K97-N00	PIPE COMP. B, RR. BRAKE ...	1	-		
5	43313-K97-N01	HOSE COMP. C, RR. BRAKE ...	1	-		
6	43320-K97-N01	HOSE COMP., BRAKE SUB	1	-		
7	46300-K97-N01	VALVE ASSY., DELAY	1	-		
8	90103-MCS-800	BOLT, FLANGE, 6X12	3	-		
9	90145-KPH-B30	BOLT, OIL, 10X22	3	-		
10	90545-300-000	WASHER, OIL BOLT	6	-		
11	90661-MGS-D71	CLAMP, BRAKE PIPE(7.0)	6	-		
12	96001-06025-00	BOLT, FLANGE, 6X25	1	-		
13	96001-06028-00	BOLT, FLANGE, 6X28	2	-		



F-7-1

REAR BRAKE PIPE(WW150A)



No. Ref	L.O.N.	(Nomor ref. relatif) Deskripsi	F.R.T
4	7121Y3	PIPE B, REAR BRAKE MAIN(A)..... .TERMASUK: Pembuangan angin palsu	2,0
5	7121X8	HOSE C, REAR BRAKE(A)..... .TERMASUK: Pembuangan angin palsu	0,7
7	7111H1	MODULATOR, ABS..... .TERMASUK: Pembuangan angin palsu	2,4

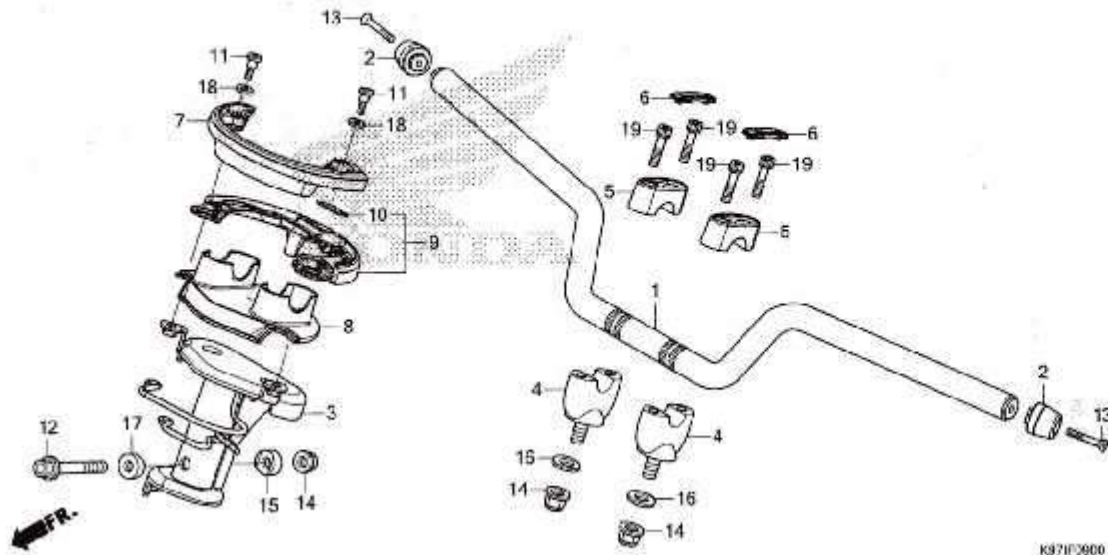
487F0701

No. Ref.	No. Part	Deskripsi	Jumlah PCX(WW) CDB(150) ADB(160A) 2018(L) 2018(R)	No. Seri	Kode Parts Catalog
1	43156-K97-N00	CLAMPER A, RR. BRAKE HOSE .	- 1		
2	43157-K97-N00	CLAMPER B, RR. BRAKE HOSE .	- 1		
3	43158-K97-N00	CLAMPER C, RR. BRAKE HOSE .	- 1		
4	43312-K97-N10	PIPE COMP. B, RR. BRAKE ...	- 1		
5	43313-K97-N11	HOSE COMP. C, RR. BRAKE ...	- 1		
6	50316-K97-J10	STAY, ABS MODULATOR	- 1		
7	57110-K97-J11	MODULATOR ASSY.	- 1		
8	90103-MCS-G00	BOLT, FLANGE, 6X12	- 3		
9	90145-KPH-B30	BOLT, OIL, 10X22	- 1		
10	90545-300-000	WASHER, OIL BOLT	- 2		
11	90661-MGS-D71	CLAMP, BRAKE PIPE(7.0)	- 6		
12	95001-06012-00	BOLT, FLANGE, 6X12	- 2		
13	95001-06025-00	BOLT, FLANGE, 6X25	- 1		

3

F-9

HANDLE PIPE/HANDLE COVER



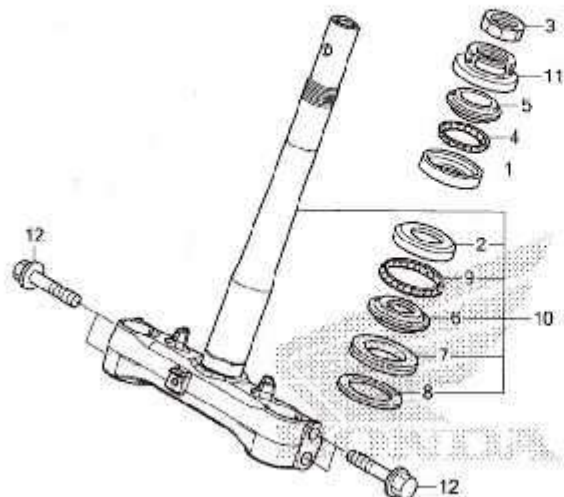
No. Ref.	L.C.N.	(Nomor ref. relatif) Deskripsi	F.R.T.
1	810100	PIPE, STEERING HANDLE.....	0,4
2	8101B3	WEIGHT, HANDLE :LEFT.....	0,1
	8101B4	WEIGHT, HANDLE :RIGHT.....	0,1
	8101B5	WEIGHT, HANDLE :KEDUA-DUANYA...	0,1
3	5101C8	POST, HANDLE.....	1,9
4	8101B9	HOLDER, HANDLE :LOWER.....	1,6
		.CATATAN: Waktu sama untuk dua unit	
7	4131B5	COVER, HANDLE :FRONT.....	0,1
9	4131B6	COVER, HANDLE :REAR.....	0,2
	4131U1	COVER, HANDLE :KEDUA-DUANYA....	0,2

No. Ref.	No. Part	Deskripsi	Jumlah		No. Seri	Kode Parts Catalog
			PKM(MW) CBS(190) ABS(150A) 2018A	2018U		
1	53100-K97-T00	PIPE COMP., STEERING HANDLE	1	1		
2	53102-K97-T00	WEIGHT A, HANDLE	2	2		
3	53110-K97-N00	POST COMP., HANDLE	1	1		
4	53130-KWN-900	HOLDER, HANDLE UNDER	2	2		
5	53131-K97-T00ZA	HOLDER, HANDLE PIPE LPPER *NH1*	2	2		BLACK
6	53132-K97-T00	CAP, SOCKET BOLT, 8MM	2	2		
7	53205-K97-T00	COVER, FR. HANDLE	1	1		
8	53207-K97-T00ZA	COVER, HANDLE RR. UPPER *NH1*	1	1		BLACK
9	53250-K97-T00	COVER SET, RR. HANDLE	1	1		
10	86150-KPG-901	EMBLEM, PRODJCT (NR)	1	1		
	86150-KPG-902	EMBLEM, PRODJCT (UE)	1	1		
	86150-KTJ-C60	EMBLEM, PRODJCT (SH)	1	1		
11	90107-K97-T00	BOLT, SOCKET, 6X17	2	2		
12	90120-HC4-000	BOLT, FLANGE, 10X50	1	1		
13	90191-K47-N41	SCREW, OVAL, 6X45	2	2		
	90191-KWB-600	2	2		
14	90304-KGH-901	NUT, U, 10MM	3	3		
15	90501-KPH-880	COLLAR A, HANDLE SETTING ..	1	1		
16	90502-KWN-670	WASHER, 10MM	2	2		
17	90505-KPH-880	COLLAR B, HANDLE SETTING ..	1	1		
18	90507-921-000	WASHER, NYLON, 8MM	2	2		
19	96600-08032-00	BOLT, SOCKET, 8X32	4	4		



F-10

STEERING STEM



07F1000

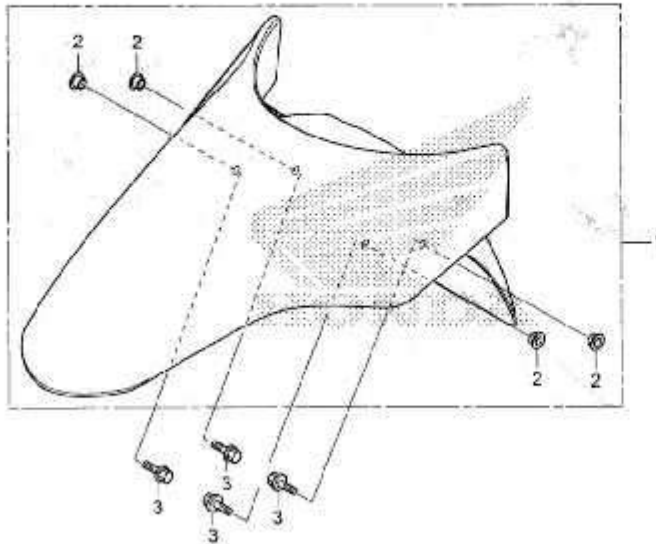
No. Ref.	L.O.N.	(Nomor ref. relatif) Deskripsi	F.R.T.
1		(4)	
2	5101A0	RACE, STEERING BALL :UPPER.....	2,8
2	5101A1	RACE, STEERING BALL :LOWER.....	3,0
	5101C9	RACE, STEERING BALL :KEDUA-DUANYA	3,0
5	5101A9	RACE, STEERING TOP CONE.....	2,8
6		(7,9)	
	5101B0	RACE, STEERING BOTTOM CONE.....	3,0
10	510100	STEM ATAU SHAFT ASSY., STEERING	2,8
11	5101B2	THREAD, STEERING HEAD TOP.....	2,6

No. Ref.	No. Part	Deskripsi	Jumlah		No. Seri	Kode Parts Catalog
			PC2(WW)			
1	50301-GN5-901	RACE, STEERING TOP BALL ...	1	1		
2	50302-GN5-900	RACE, STEERING BOTTOM BALL	1	1		
3	50306-GN5-900	NUT, STEERING STEM LOCK ...	1	1		
4	53210-KVR-C00	BALL ASSY., STEERING STEEL, #6X21	1	1		
5	53211-GN5-900	RACE, STEERING TOP CONE ...	1	1		
6	53212-GN5-900	RACE, STEERING BOTTOM CONE	1	1		
7	53214-GN5-900	DUST SEAL, STEERING HEAD ..	1	1		
8	53215-GN5-900	WASHER, STEERING HEAD DUST SEAL	1	1		
9	53215-KVR-C00	BALL ASSY., STEERING STEEL, #6X26	1	1		
10	53219-K97-T00	STEM SUB ASSY., STEERING ..	1	1		
11	53220-GN5-850	THREAD COMP., STEERING HEAD TOP	1	1		
12	90101-K97-T00	BOLT, FLANGE, 10X40	4	4		

3

F-11

FRONT FENDER



K97F1100

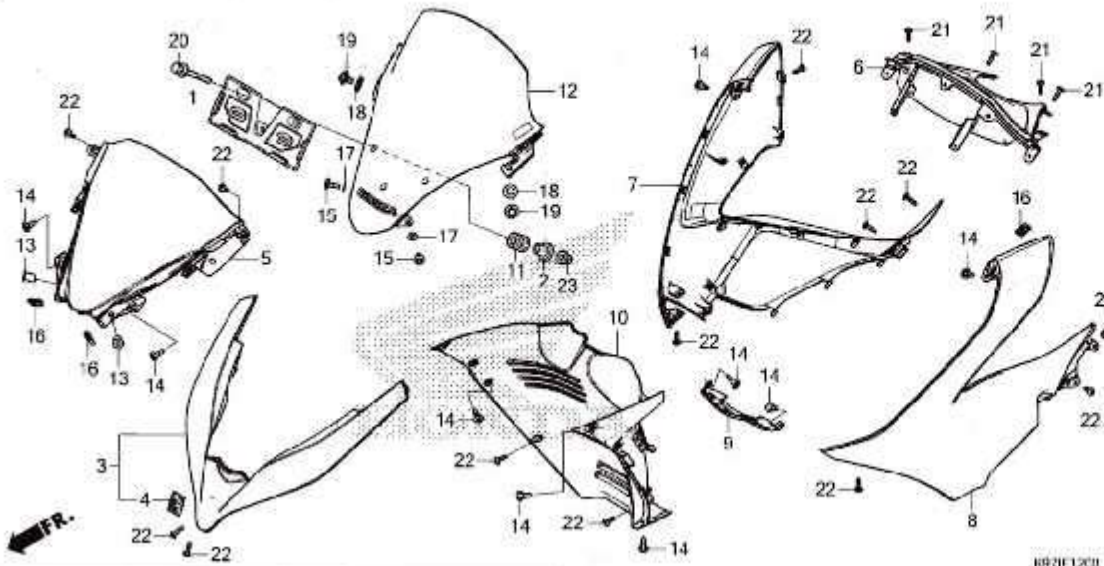
No. Ref	L.O.N.	(Nomor ref. relatif) Deskripsi	F.R.T.
1	6131B7	FENDER, FRONT.....	0,3

No. Ref.	No. Part	Deskripsi	Jumlah		No. Seri	Kode Parts Catalog
			70X MWV CBS(100) ABS(100M) 2015(L) 2018(L)			
1	61100-K97-100YD	FENDER, FR. (WL) *NH341P*PEARL FADELESS WHITE	1	1		
	61100-K97-T00ZR	*NHA35M* ASTEROID BLACK METALLIC	1	1		
	61100-K97-T00YB	*R378M* MAT SOLAR RED METALLIC	1	1		
	61100-K97-T00YA	*YR301M* GLAMOUR GOLD METALLIC	1	1		
2	61112-K97-T00	COLLAR, FR. FENDER	4	4		
3	90101-KVY-900	BOLT, SETTING, 6X16	4	4		

3

F-12

FRONT COVER

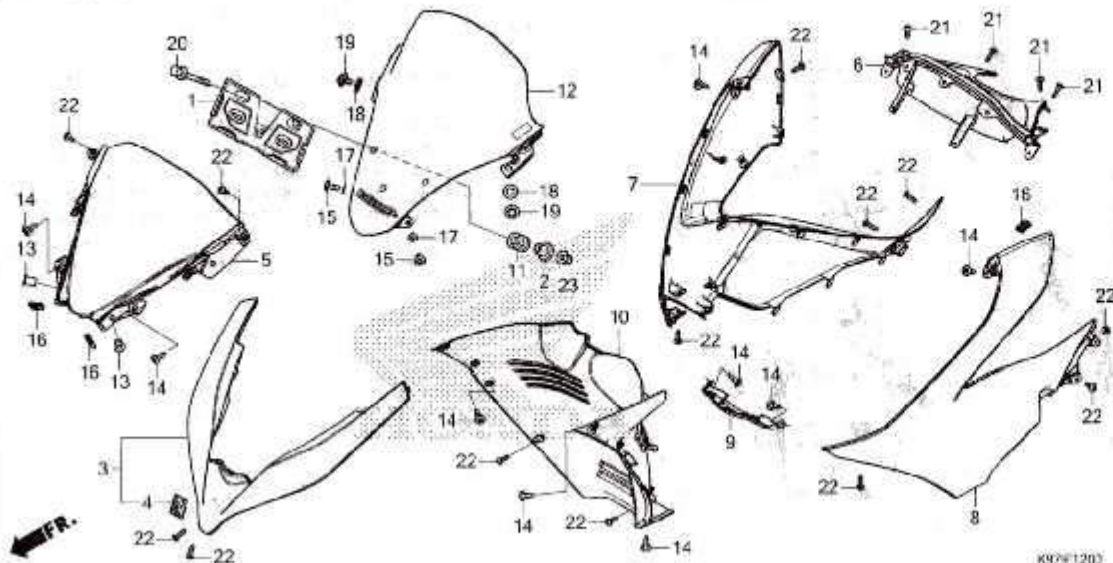


No. Ref.	L.O.N.	(Nomor ref. relatif) Deskripsi	F.R.T.
3	4111M3	GARNISH, WINDSCREEN.....	0,1
5	812140	PANEL, METER.....	0,2
6	8121B9	PANEL, METER : REAR.....	1,5
7	4111U8	COVER, FRONT : RIGHT.....	0,9
8	4111U7	COVER, FRONT : LEFT.....	0,9
9	4111U9	COVER, FRONT : KEDUA-DUANYA.....	1,3
9	413122	COVER, FRONT CENTER.....	0,1
10	413130	COVER, FRONT LOWER.....	0,4
12	812102	VISOR, METER.....	0,2

No. Ref.	No. Part	Deskripsi	Jumlah	No. Seri	Kode Parts Catalog
			POK(WA) CES(150) ABE(180A) 2218U 2318U		
1	61316-K36-N10	BACK PLATE, FR. NUMBER PLATE	1	1	
2	61318-K36-N10	COLLAR, NUMBER BACK PLATE .	3	3	
3	64305-K97-T00YA	GARNISH, FR.			
	64305-K97-T00ZD	*NH341P*PEARL FADELESS WHITE	1	1	
	64305-K97-T00ZW	*NHA35M* ASTEROID BLACK METALLIC	1	1	
	64305-K97-T00ZX	*YR301M* GLAMOUR GOLD METALLIC	1	1	
	64305-K97-T002X	*R378M* MAT SOLAR RED METALLIC	1	1	
4	64306-K97-T00	FASTENER, DUAL LOCK, 20X25	1	1	
5	64336-K97-T00ZA	PANEL, FR. METER			
		NH1 BLACK	1	1	
6	64337-K97-T00ZA	PANEL, RR. METER			
		NH1 BLACK	1	1	
7	64501-K97-T00YB	COVER, R. FR. SIDE			
	64501-K97-T00YC	*YR301M* GLAMOUR GOLD METALLIC	1	1	
	64501-K97-T00YD	*R378M* MAT SOLAR RED METALLIC	1	1	
	64501-K97-T00YD	*NH341P*PEARL FADELESS WHITE	1	1	
	64501-K97-T00ZR	*NHA35M* ASTEROID BLACK METALLIC	1	1	
8	64502-K96-V00ZS	COVER, L. FR. SIDE			
	64502-K96-V00ZT	*YR301M* GLAMOUR GOLD METALLIC	1	1	
	64502-K96-V00ZU	*R378M* MAT SOLAR RED METALLIC	1	1	
	64502-K96-V00ZU	*NH341P*PEARL FADELESS WHITE	1	1	

F-12

FRONT COVER

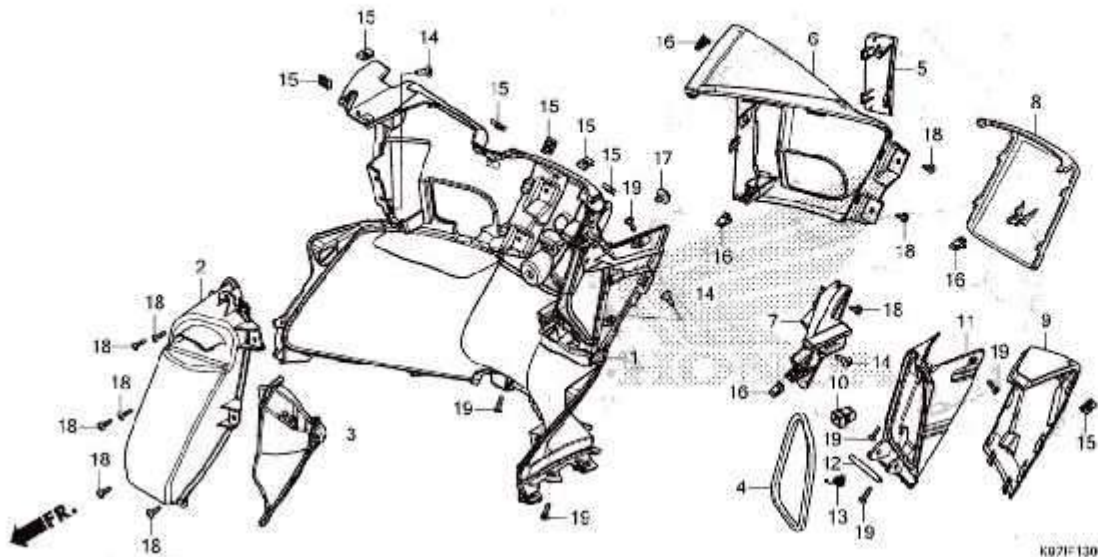


K97F1203

No. Ref.	No. Part	Deskripsi	Jumlah		No. Ser	Kode Parts Catalog
			PKR (MM)	ABS (100A)		
			2018 ₁	2018 ₁		
8)	64502-K96-V00ZV	*NHA35M* ASTEROID BLACK METALLIC	1	1		
9	64503-K97-T00YA	COVER, FR. CENTER *NHC341P*PEARL FADELESS WHITE	1	1		
	64503-K97-T00ZN	*NHA35M* ASTEROID BLACK METALLIC	1	1		
	64503-K97-T00ZW	*YR301M* GLAMOUR GOLD METALLIC	1	1		
	64503-K97-T00ZX	*R378M* MAT SOLAR RED METALLIC	1	1		
10	64521-K97-T00	COVER, FR. LOWER	1	1		
11	64615-KR1-860	RUBBER, LOWER COWL MOUNTING	3	3		
12	67100-K97-N00ZA	VISOR SET, METER(WL) *TYPE1*	1	1		
13	90111-KW3-003	NUT, COWL SETTING, 5MM	2	2		
14	90116-SPD-003	CLIP, BUMPER SEAL	14	14		
15	90134-K97-T00	SCREW, PAN, 5X14	2	2		
16	90302-KWV-A00	NUT, SPRING, 4MM	3	3		
17	90504-964-000	WASHER, THRUST, 5MM	2	2		
18	90504-KWV-900	WASHER, 9.5X18	2	2		
19	93404-06012-08	BOLT-WASHER, 6X12	2	2		
20	93404-06028-07	BOLT-WASHER, 6X28	3	3		
21	93903-34420	SCREW, TAPPING, 4X16	4	4		
22	93903-34480	SCREW, TAPPING, 4X16	13	13		
23	94050-06070	NUT, FLANGE, 6MM	3	3		

F-13

INNER COVER



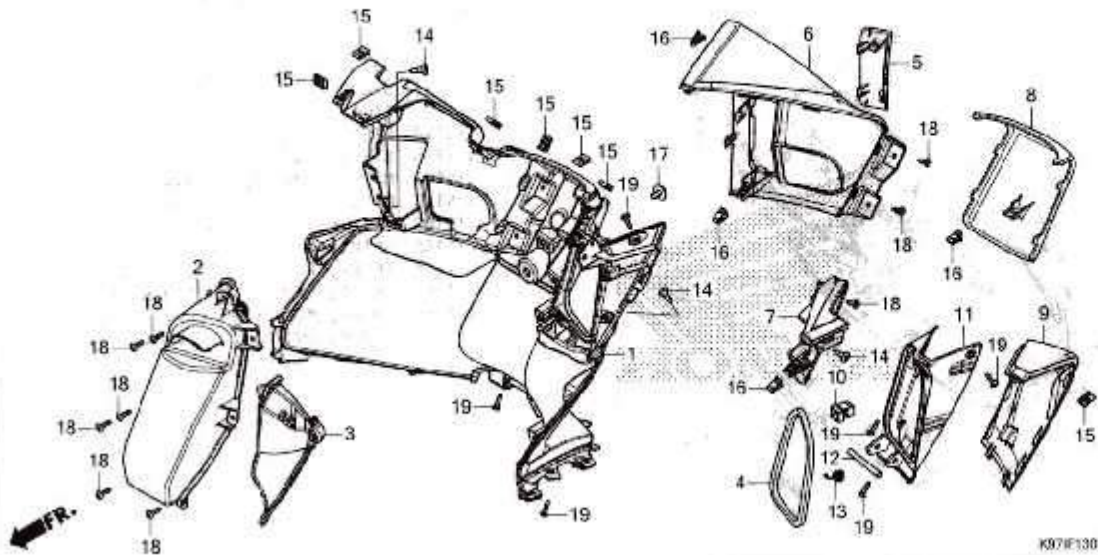
No. Ref.	L.O.N.	(Nomor ref. relatif) Deskripsi	F.R.T.
1	41115D	PANEL, INNER.....	1,7
2	(3)		
	4111C0	POCKET, COWL :INNER.....	1,7
6	4111EB	COVER, INNER OUTER :RIGHT.....	0,1
7	4111EA	COVER, INNER OUTER :LEFT.....	0,9
	4111BC	COVER, INNER OUTER :KEDUA-DUANYA	1,0
8	4111DW	COVER, INNER OUTER :CENTER.....	0,1
9	4101R5	LID, INNER BOX.....	0,1
11	4101F6	BASE, INNER POCKET LID.....	1,7

3

No. Ref.	No. Part	Deskripsi	Jumlah PCK(MW) C89(150) A89(150A) 2018(d) 2115(d)	No. Seri	Kode Parts Catalog
1	81131-K97-T00ZA	COVER, INNER *NH1* BLACK	1 1		
2	81132-K97-NCC	POCKET, INNER	1 1		
3	81133-K97-TG0	COVER, HINGE	1 1		
4	81136-K97-T00	SEAL, INNER BOX	1 1		
5	81137-K97-T00ZD	LID, SMART EMERGENCY *NHA35M*			
	81137-K97-T00ZS	ASTEROID BLACK METALLIC *YR301M*	1 1		
	81137-K97-T00ZT	GLAMOUR GOLD METALLIC *R378M*	1 1		
	81137-K97-T00ZV	MAT SOLAR RED METALLIC *NH341P*PEARL FADELESS WHITE	1 1		
6	81138-K97-T00ZN	OUTER, R. INNER COVER *NHA35M*			
	81138-K97-T00ZS	ASTEROID BLACK METALLIC *YR301M*	1 1		
	81138-K97-T00ZT	GLAMOUR GOLD METALLIC *R378M*	1 1		
	81138-K97-T00ZV	MAT SOLAR RED METALLIC *NH341P*PEARL FADELESS WHITE	1 1		
7	81139-K97-T00YA	OUTER, L. INNER COVER *NH341P*PEARL FADELESS WHITE	1 1		
	81139-K97-T00ZN	*NHA35M*			
	81139-K97-T00ZW	ASTEROID BLACK METALLIC *YR301M*	1 1		
	81139-K97-T00ZX	GLAMOUR GOLD METALLIC *R378M*	1 1		
		MAT SOLAR RED METALLIC	1 1		

F-13

INNER COVER

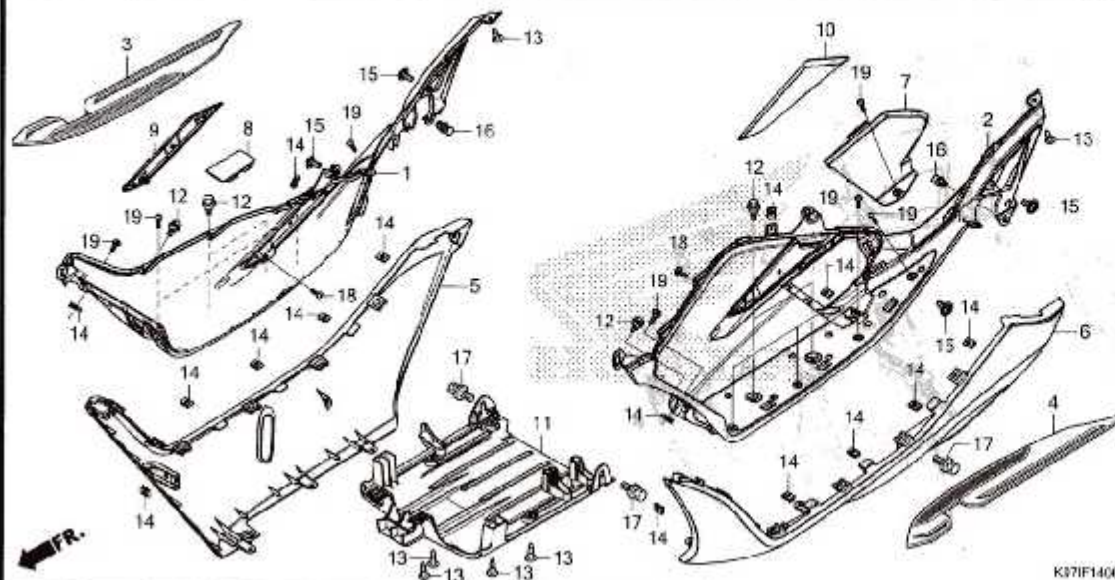


K071F1303

No. Ref.	No. Part	Deskripsi	Jumlah PCX (PAA) CB9(190) ABS(190A) 2018v/ 2018v		No. Seri	Kode Parts Catalog
8	81140-K96-V00ZA	OUTER, INNER COVER *NH1* BLACK	1	1		
9	81141-K97-T00ZD	LID, INNER POCKET *NHA35M*				
	81141-K97-T00ZK	ASTEROID BLACK METALLIC *YR301M*	1	1		
	81141-K97-T00ZL	GLANOUR GOLD METALLIC *R378M*	1	1		
	81141-K97-T00ZN	MAT SOLAR RED METALLIC *NH341P*PEARL FADELESS WHITE	1	1		
10	81142-K01-901	LATCH	1	1		
11	81143-K97-T00ZA	BASE, INNER POCKET LID *NH1* BLACK	1	1		
12	81144-K97-N00	PIN, INNER POCKET	1	1		
13	81293-K97-T00	SPRING, INNER POCKET	1	1		
14	90116-SPU-003	CLIP, BUMPER SEAL	3	3		
15	90302-KWW-ADD	NUT, SPRING, 4MM	9	9		
16	90666-K59-A11	CLIP, SNAP FITTING(P0)	4	4		
17	93404-D6012-08	BOLT-WASHER, 6X12	1	1		
18	93903-34420	SCREW, TAPPING, 4X16	9	9		
19	93903-34480	SCREW, TAPPING, 4X16	6	6		

F-14

FLOOR STEP



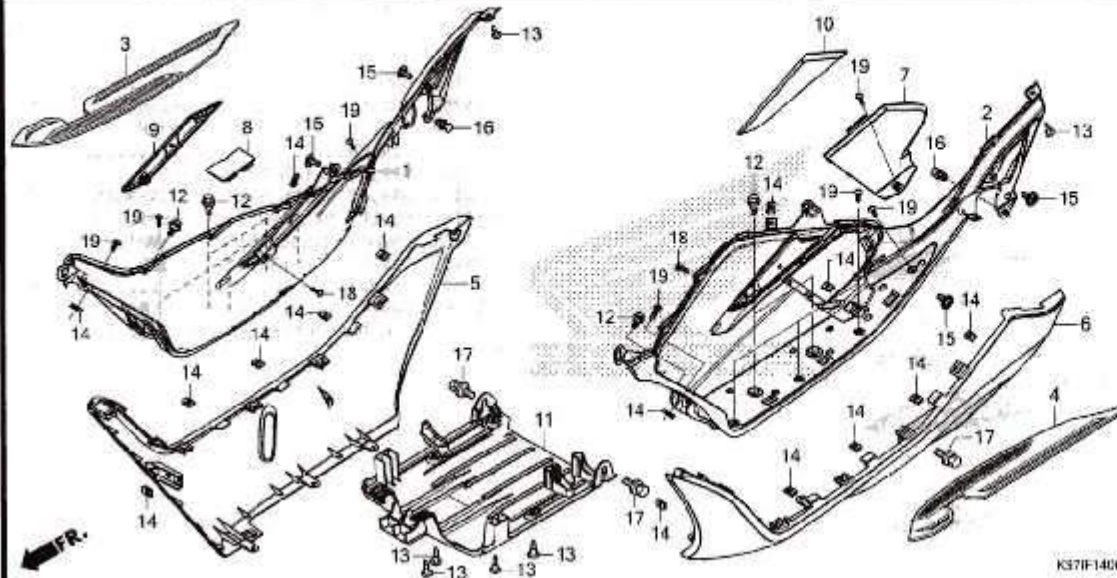
No. Ref.	L.O.N.	(Nomor ref. relatif) Deskripsi	F.R.T.
1		(9)	
2	4131V3	STEP, FLOOR :RIGHT.....	0,6
		(10)	
	4131V2	STEP, FLOOR :LEFT.....	0,6
	4131V4	STEP, FLOOR :KEDUA-DUANYA.....	0,9
3	4151A1	MAT, FLOOR :RIGHT.....	0,1
4	4151A0	MAT, FLOOR :LEFT.....	0,1
	4151B7	MAT, FLOOR :KEDUA-DUANYA.....	0,1
5	4111A6	SKIRT, FLOOR :RIGHT.....	0,2
6	4111A5	SKIRT, FLOOR :LEFT.....	0,2
	4111N5	SKIRT, FLOOR :KEDUA-DUANYA.....	0,4
7	4131B5	COVER, MAINTENANCE.....	0,1
11	4131B4	COVER, UNDER.....	0,5

3

No. Ref.	No. Part	Deskripsi	Jumlah PCK(W/W) CR3(150) ARS(150A) 2018(u) 2018(u)	Nc. Sen	Kode Parts Catalog
1	64311-K97-T00ZA	STEP, R. FLOOR *NH1* BLACK	1 1		
2	64321-K97-T00ZA	STEP, L. FLOOR *NH1* BLACK	1 1		
3	64325-K97-T00	MAT, R. FLOOR	1 1		
4	64326-K97-T00	MAT, L. FLOOR	1 1		
5	64431-K97-T00YA	COVER, R. FLOOR SIDE *NH341P*PEARL FADELESS WHITE	1 1		
	64431-K97-T00ZS	*NHA35M* ASTEROID BLACK METALLIC	1 1		
	64431-K97-T00ZX	*YR301M* GLAMOUR GOLD METALLIC	1 1		
	64431-K97-T00ZY	*R378M* MAT SOLAR RED METALLIC	1 1		
6	64432-K97-T00YA	COVER, L. FLOOR SIDE *NH341P*PEARL FADELESS WHITE	1 1		
	64432-K97-T00ZS	*NHA35M* ASTEROID BLACK METALLIC	1 1		
	64432-K97-T00ZX	*YR301M* GLAMOUR GOLD METALLIC	1 1		
	64432-K97-T00ZY	*R378M* MAT SOLAR RED METALLIC	1 1		
7	64434-K97-T00ZA	LID, PLUS MAINTENANCE *NH1* BLACK	1 1		
8	64435-K35-V00ZB	LID, RESERVE TANK *NH1* BLACK	1 1		
9	64510-K97-T00ZA	GARNISH, R. *NHA40M* MAT CRYPTON SILVER METALLIC	1 1		

F-14

FLOOR STEP



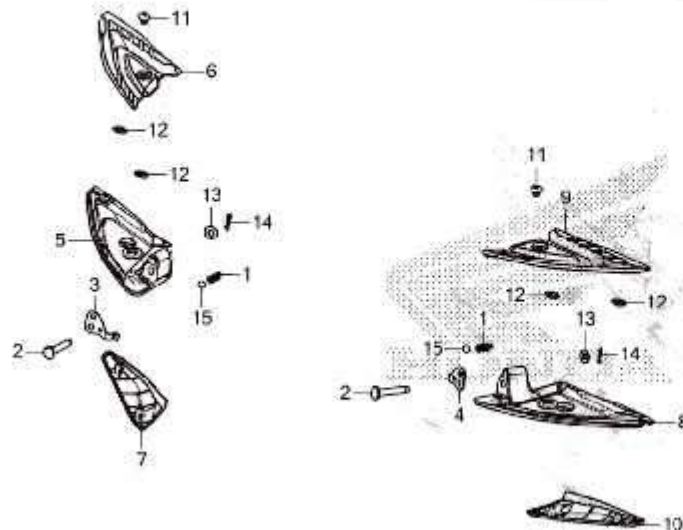
K37F1400

No. Ref.	No. Part	Deskripsi	Jumlah:		No. Seri	Kode Parts Catalog
			PCK(MW)			
			08/180) A86(150A)			
			2015a)	2015b)		
10	64520-K97-T00ZA	GARNISH, L. *NHA40M* MAT CRYPTON SILVER METALLIC	1	1		
11	64530-K97-T00	COVER, UNDER	1	1		
12	90111-162-000	BOLT, FLANGE, 6MM	6	6		
13	90116-SPD-003	CLIP, BUMPER SEAL	6	6		
14	90302-KWW-A00	NUT, SPRING, 4MM	15	15		
15	91509-GE2-760	SCREW, PAN, 5X11.5	4	4		
16	91549-MW0-790ZA	CLIP, PANEL FIXING *NH1* BLACK	2	2		
17	93404-06012-07	BOLT-WASHER, 6X12	3	3		
18	93903-34320	SCREW, TAPPING, 4X12	2	2		
19	93903-34420	SCREW, TAPPING, 4X16	11	11		

3

F-14-10

PILLION STEP



K97F1410

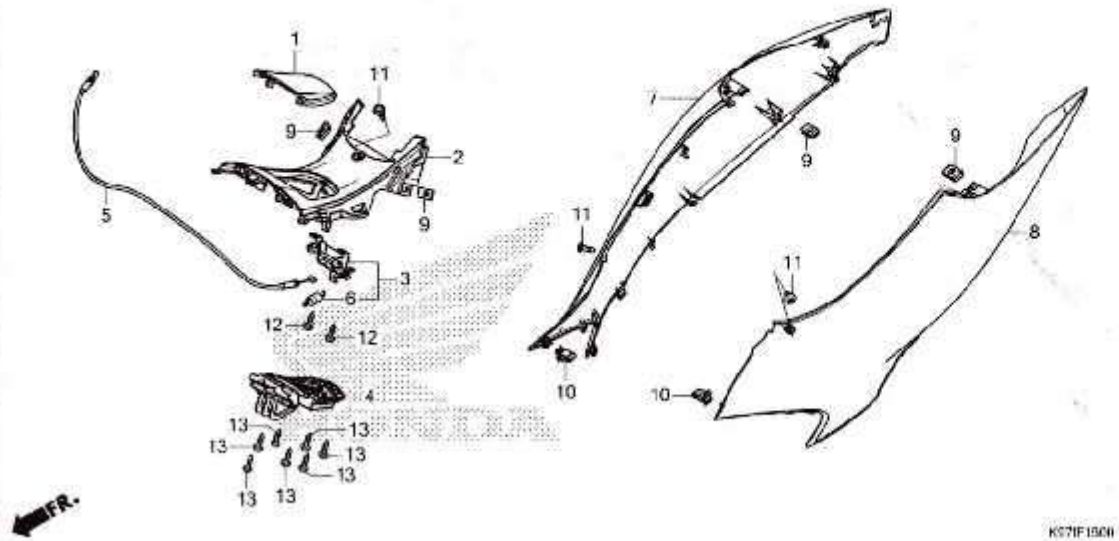
No. Ref.	L.O.N.	(Nomor ref. relatif) Deskripsi	F.R.T.
5	4101C8	BAR, PILLION STEP :RIGHT.....	0,2
6	4131KQ	COVER, PILLION STEP :RIGHT.....	0,1
7	4101D8	COVER, PILLION STEP UNDER :RIGHT.....	0,1
8	4101C7	BAR, PILLION STEP :LEFT.....	0,2
	4101P4	BAR, PILLION STEP :KEDUA-DUANYA	0,3
9	4131KP	COVER, PILLION STEP :LEFT.....	0,1
	4131KR	COVER, PILLION STEP :KEDUA-DUANYA	0,1
10	4101D7	COVER, PILLION STEP UNDER :LEFT.....	0,1
	4101FF	COVER, PILLION STEP UNDER :KEDUA-DUANYA.....	0,2

No. Ref	No. Part	Deskripsi	Jumlah		No. Seri	Kode Parts Catalog
			PCX (WAV) CRS(150) ARS(1504) 2018L 2018W			
1	28333-300-000	SPRING, KICK STARTER STOPPER	2	2		
2	50638-K97-T00	PIN, PILLION STEP ARM	2	2		
3	50718-K97-T00	PLATE, R. PILLION STEP CLICK	1	1		
4	50719-K97-T00	PLATE, L. PILLION STEP CLICK	1	1		
5	50730-K97-T00	ARM, R. PILLION STEP	1	1		
6	50731-K97-T00ZA	COVER, R. STEP ARM INNER *NH1*	1	1		BLACK
7	50732-K97-T00ZA	COVER, R. PILLION STEP ARM OUTER *NH1*	1	1		BLACK
8	50740-K97-T00	ARM, L. PILLION STEP	1	1		
9	50741-K97-T00ZA	COVER, L. STEP ARM INNER *NH1*	1	1		BLACK
10	50742-K97-T00ZA	COVER, L. PILLION STEP ARM OUTER *NH1*	1	1		BLACK
11	90109-K01-900	SCREW, TRUSS, 5X6	2	2		
12	90301-K12-900	NUT, PUSH, 6MM	4	4		
13	94101-06000	WASHER, PLAIN, 6MM	2	2		
14	94251-05000	PIN, LOCK, 5MM	2	2		
15	96211-08000	BALL, STEEL, #8(1/4)	2	2		

3

F-15

BODY COVER

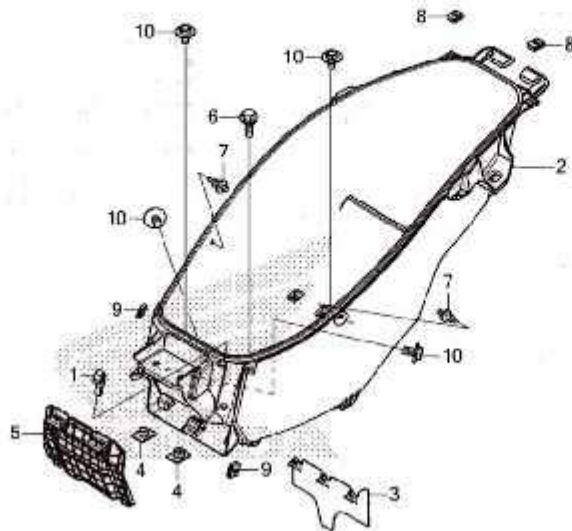


No. Ref.	L.O.N.	(Nomor ref. relatif) Deskripsi	F.R.T.
1	3101B8	LID, FUEL.....	0,1
2	4131Z7	COVER, CENTER.....	1,7
3	3101B7	LOCK, FUEL LID.....	1,7
4	4131V0	HINGE, FUEL LID.....	1,7
5	8111B6	CABLE, FUEL LID.....	1,7
7	4131J0	COVER, BODY :RIGHT.....	0,4
8	4131H9	COVER, BODY :LEFT.....	0,4
	4131J1	COVER, BODY :KEDUA-DUANYA.....	0,5

No. Ref.	No. Part	Deskripsi	Jumlah		No. Seri	Kode Parts Catalog
			PKI(WAN)	ARS(130A)		
1	64405-K97-T00ZA	LID, FUEL *NH1* BLACK	1	1		
2	64410-K97-T00ZA	COVER, CENTER *NH1* BLACK	1	1		
3	64440-K35-V00	LOCK ASSY., FUEL LID	1	1		
4	64450-K35-V01	HINGE ASSY., FUEL LID	1	1		
5	64455-K97-N01	CABLE COMP., FUEL LID	1	1		
6	77234-KRJ-900	SPRING, SEAT LOCK	1	1		
7	83510-K97-T00YA	COVER, R. BODY(WL) *NH341P*PEARL FADELESS WHITE	1	1		
	83510-K97-T00ZN	*NHA35M* ASTEROID BLACK METALLIC	1	1		
	83510-K97-T00ZX	*R378M* MAT SOLAR RED METALLIC	1	1		
	83510-K97-T00ZW	*YR301M* GLAMOUR GOLD METALLIC	1	1		
8	83610-K97-T00YA	COVER, L. BODY(WL) *NH341P*PEARL FADELESS WHITE	1	1		
	83610-K97-T00ZN	*NHA35M* ASTEROID BLACK METALLIC	1	1		
	83610-K97-T00ZX	*R378M* MAT SOLAR RED METALLIC	1	1		
	83610-K97-T00ZW	*YR301M* GLAMOUR GOLD METALLIC	1	1		
9	90302-KMW-A00	NUT, SPRING, 4MM	4	4		
10	90666-K59-A11	CLIP, SNAP FITTING(PO)	2	2		
11	91509-GE2-760	SCREW, PAN, 5X11.5	3	3		
12	93903-25220	SCREW, TAPPING, 5X12	2	2		
13	93903-34420	SCREW, TAPPING, 4X16	7	7		

F-16

LUGGAGE BOX



K971600

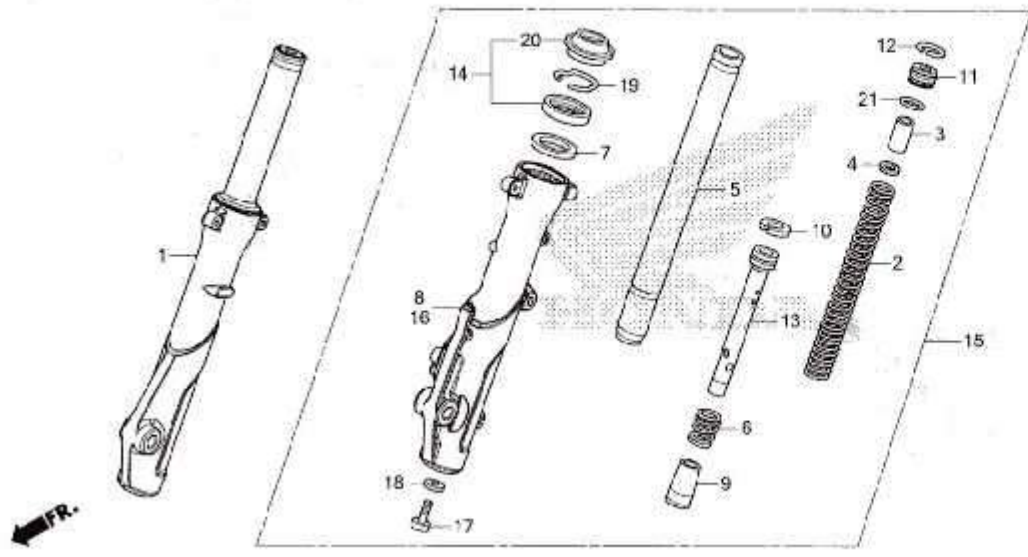
No. Ref.	L.O.N.	(Nomor ref. relatif) Deskripsi	F.R.T.
2	41210Z	BOX, LUGGAGE.....	0,6
5	6101A1	COVER, BATTERY.....	0,1

No. Ref.	No. Part	Deskripsi	Jumlah		No. Seri	Kode Parts Catalog
			PCX(WW) CGE(150) ABE(150A) 2218(d) 2915(d)			
1	77106-K35-V00	HOOK, HELMET	1	1		
2	81250-K97-T00	BOX, LUGGAGE	1	1		
3	81265-K97-T00	GUARD, RR. SPLASH	1	1		
4	81321-K97-T00	NUT, SPECIAL, 6X7	2	2		
5	81322-K97-T00	COVER, BATTERY	1	1		
6	90107-KTW-900	BOLT, SPECIAL, M6	1	1		
7	90116-SP0-003	CLIP, BUMPER SEAL	2	2		
8	90302-KW-A00	NUT, SPRING, 4MM	2	2		
9	90677-KAN-T00	NUT, CLIP, 5MM	2	2		
10	93404-06012-D7	BOLT-WASHER, 6X12	4	4		

3

F-17

FRONT FORK

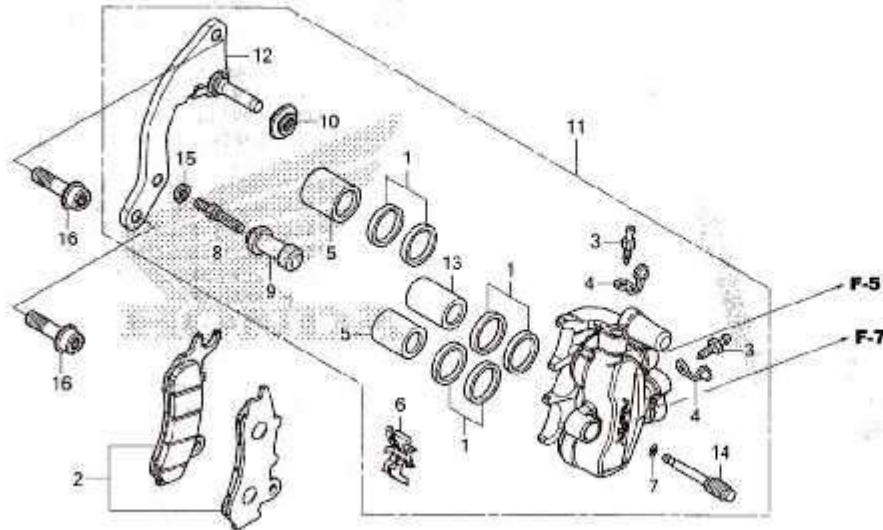


No. Ref.	L.O.N.	(Nomcr ref. relatif) Deskripsi	F.R.T.
1	5111C3	FORK ASSY., FRONT :RIGHT.....	0,4
2	5111C5	SPRING, FRONT FORK :LEFT.....	0,6
	5111C6	SPRING, FRONT FORK :RIGHT.....	0,6
	5111C7	SPRING, FRONT FORK :KEDUA-DUANYA	0,9
5		(6,9,10,13)	
	5111G2	PIPE, FRONT FORK :LEFT.....	0,7
	5111G3	PIPE, FRONT FORK :RIGHT.....	0,7
	5111G4	PIPE, FRONT FORK :KEDUA-DUANYA .	1,1
8	5111D2	CASE, BOTTOM :RIGHT.....	0,8
14	5111E7	SEAL SET, FRONT FORK :LEFT.....	0,8
	5111E8	SEAL SET, FRONT FORK :RIGHT.....	0,8
	5111E9	SEAL SET, FRONT FORK :KEDUA-DUANYA	1,3
15	5111C2	FORK ASSY., FRONT :LEFT.....	0,4
	5111C4	FORK ASSY., FRONT :KEDUA-DUANYA	0,5
16	5111D1	CASE, BOTTOM :LEFT.....	0,8
	5111D3	CASE, BOTTOM :KEDUA-DUANYA.....	1,3

No. Ref.	No. Part	Deskripsi	Jumlah PCX(MAN) CB8(193) ABS(190A) 2016(J) 2018(J)		No. Seri	Kode Parts Catalog
1	51400-K97-305	FORK ASSY., R. FR.	1	1		
2	51401-K97-T01	SPRING, FR. FORK	2	2		
3	51402-K97-T01	COLLAR, SPRING	2	2		
4	51403-KW6-961	PLATE, SPRING JOINT	2	2		
5	51410-K97-T01	PIPE COMP., FR. FORK	2	2		
6	51412-GC4-003	SPRING, FR. CUSHION REBOUND	2	2		
7	51412-KK4-003	RING, BACK UP	2	2		
8	51420-K97-305	CASE COMP., R. FR. BOTTOM .	1	1		
9	51432-KM7-910	PIECE, OIL LOCK	2	2		
10	51437-GS3-003	RING, PISTON	2	2		
11	51454-KWN-711	SEAT, SPRING UPPER	2	2		
12	51456-355-003	RING, STOPPER	2	2		
13	51470-KWN-901	PIPE, SEAT	2	2		
14	51490-KRM-852	SEAL SET, FR. FORK	2	2		
15	51500-K97-305	FORK ASSY., L. FR.	1	-		
	51500-K97-306	-	1		
16	51520-K97-305	CASE COMP., L. FR. BOTTOM .	1	-		
	51520-K97-306	-	1		
17	90116-383-721	BOLT, SOCKET, 8X27	2	2		
18	90544-283-000	WASHER, SPECIAL, 8MM	2	2		
19	90601-354-000	RING, OIL SEAL STOP	2	2		
20	91254-GAA-003	DUST SEAL	2	2		
21	91355-GBB-003	O-RING	2	2		

F-18

FRONT BRAKE CALIPER(WW150)



K971600

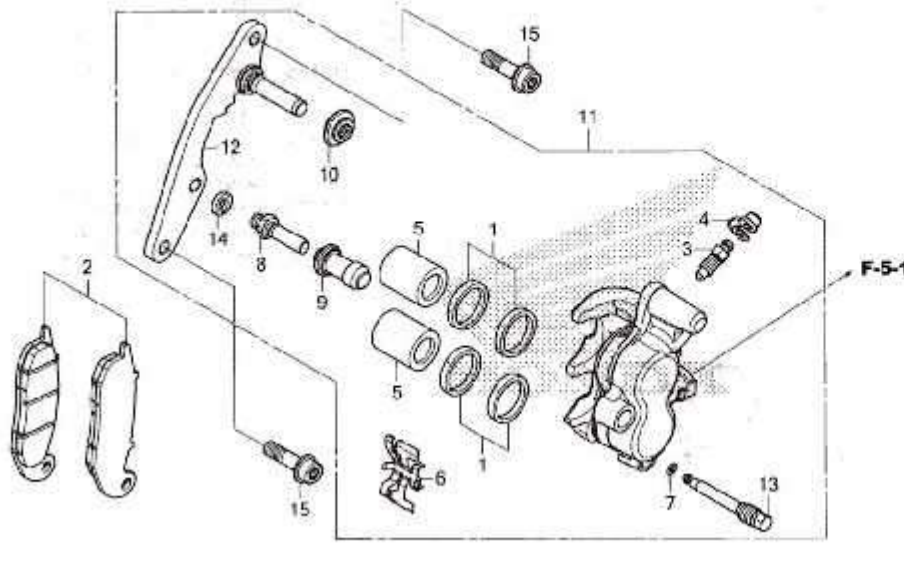
No. Ref.	L.O.N.	(Nomor ref. relatif) Deskripsi	F.R.T.
2	711115	SHOE(PAD) SET, BRAKE :FRONT.... D,1 (1,13)	
5	7111D1	PISTON, FRONT BRAKE CALIPER.... 0,9 .TERMASUK: Pembuangan angin palsu .CATATAN: Waktu sama untuk dua unit atau lebih	
11	711130	CALIPER, FRONT BRAKE..... 0,7 .TERMASUK: Pembuangan angin palsu	
12	7111G0	BRACKET, FRONT CALIPER..... 0,2	

3

No. Ref.	No. Part	Deskripsi	Jumlah		No. Seri	Kode Parts Catalog
			PCX(MW) C66(150) ABS(150A) 2018(j)	2018(j)		
1	06451-M22-405	SEAL SET, PISTON	3	-		
2	06455-KRE-K01	PAD SET, FR.	1	-		
3	43352-568-003	SCREW, BLEEDER	2	-		
4	43353-461-771	CAP, BLEEDER	2	-		
5	45107-KPN-E21	PISTON A, 22	2	-		
6	45108-KPN-E21	SPRING, PAD	1	-		
7	45111-MAJ-641	RING, STOPPER	1	-		
8	45131-G20-006	BOLT, PIN	1	-		
9	45132-166-016	BOOT, PIN BUSH	1	-		
10	45133-MA3-006	BOOT B	1	-		
11	45150-K97-N01	CALIPER SUB ASSY., L. FR. .	1	-		
12	45190-KSS-J31	BRACKET SUB ASSY., L. FR. .	1	-		
13	45207-KPN-E21	PISTON B, 22	1	-		
14	45215-KPH-951	PIN, HANGER	1	-		
15	45216-166-006	WASHER, WAVE	1	-		
16	90131-K97-N00	BOLT, TORX, 8X28	2	-		

F-18-1

FRONT BRAKE CALIPER(WW150A)



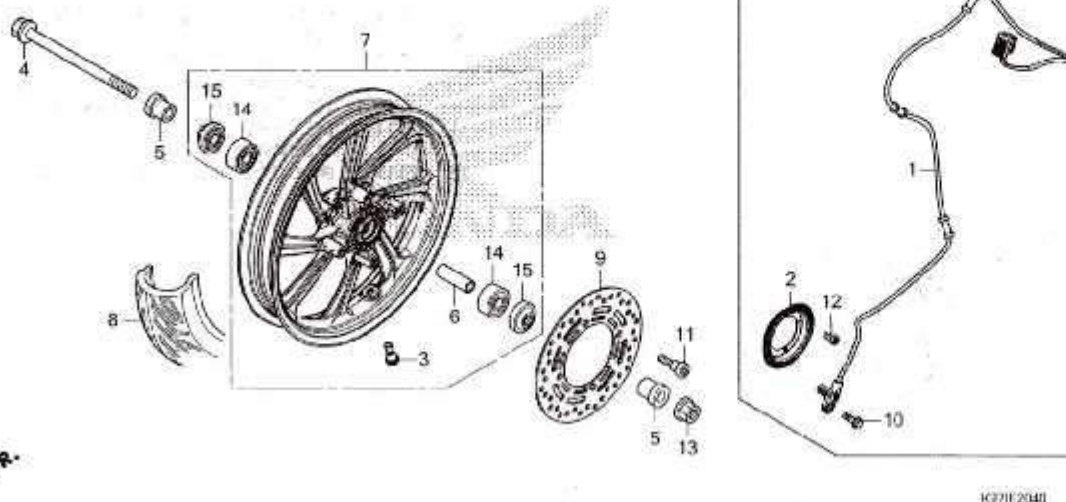
K97F1801

No. Ref.	L.O.N.	(Nomor ref. relatif) Deskripsi	F.R.T.
2	711115	SHOE(PAD) SET, BRAKE :FRONT....	0,1
5	711102	PISTON, FRONT BRAKE CALIPER(A) .TERMASUK: Pembuangan angin palsu .CATATAN: Waktu sama untuk dua unit	0,5
11	711103	CALIPER, FRONT BRAKE(A).....	0,4
12	711100	BRACKET, FRONT CALIPER.....	0,2

No. Ref	No. Part	Deskripsi	Jumlah		No. Seri	Kode Parts Catalog
			POX(WW)			
			CRS(150)	AWR(150A)		
			2018A	2018B		
1	06451-GE2-405	SEAL SET, PISTON	-	2		
2	06455-K84-901	PAD SET, FR. BRAKE	-	1		
3	43352-568-003	SCREW, BLEEDER	-	1		
4	43353-461-771	CAP, BLEEDER	-	1		
5	45107-GE2-006	PISTON	-	2		
6	45108-KPH-951	SPRING, PAD	-	1		
7	45111-MAJ-641	RING, STOPPER	-	1		
8	45131-G20-006	BOLT, PIN	-	1		
9	45132-166-016	BOOT, PIN BUSH	-	1		
10	45153-MA3-006	BOOT B	-	1		
11	45150-K97-N11	CALIPER SUB ASSY., L. FR. .	-	1		
12	45190-K97-J11	BRACKET SUB ASSY., FR. CALIPER	-	1		
13	45215-KPH-951	PIN, HANGER	-	1		
14	45216-166-006	WASHER, WAVE	-	1		
15	90131-K97-W00	BOLT, TORX, 8X28	-	2		

F-20-40

FRONT WHEEL



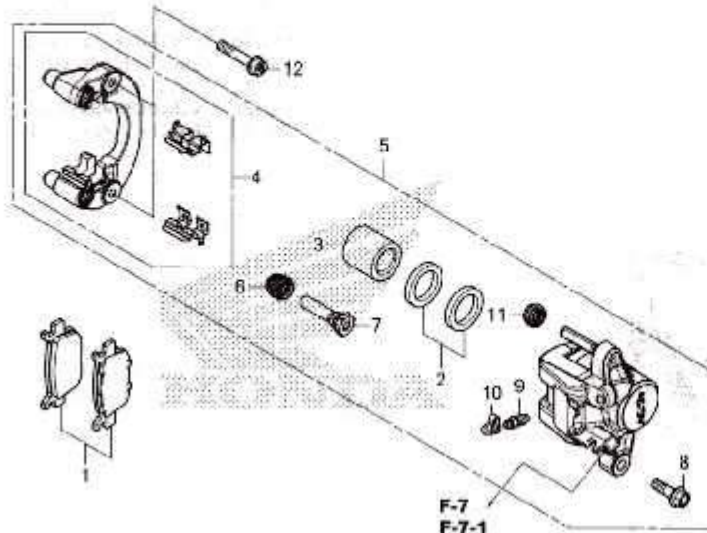
No. Ref.	L.O.N.	(Nomor ref. relatif) Deskripsi	F.R.T.
1	617196	SENSOR, WHEEL SPEED :FRONT.....	1,8
2	710180	RING, PULSER :FRONT.....	0,3
4		(15)	
	710151	AXLE, FRONT WHEEL.....	0,2
7	7101D4	FRONT WHEEL.....	0,6
8	710139	FRONT TIRE (SATU).....	0,5
9	711120	DISK, FRONT BRAKE.....	0,3
14	710115	BEARING, FRONT WHEEL (SATU).....	0,4
	710115G	.Ganti 1 bearing tambahkan.....	0,1

3

No. Ref.	No. Part	Deskripsi	Jumlah		No. Seri	Kode Parts Catalog
			PCX (PW) CBS(150) ABS(150A) 2018/4	2018/4		
1	38520-K97-J11	SENSOR, FR. WHEEL SPEED ...	-	1		
2	42515-K40-F10	RING, RR. PULSER	-	1		
3	42753-GM9-743	VALVE, RIM(IR)	1	1		
	42753-KWF-901	VALVE, RIM(TR)	1	1		
4	44301-K56-N00	AXLE, FR. WHEEL	1	1		
5	44311-KWN-900	COLLAR, FR. WHEEL SIDE	2	2		
6	44620-K97-T00	COLLAR, FR. AXLE DISTANCE .	1	1		
7	44650-K97-N00ZA	WHEEL SUB ASSY., FR. *NH303M*	1	-		
	44650-K97-N10ZA	MAT AXIS GRAY METALLIC *NH303M*	-	1		
8	44711-K97-ND1	TIRE, FR.(100/80-14M/C 48P)	1	1		
9	45351-K97-ND1	DISK, FR. BRAKE	1	1		
10	90105-K77-V10	BOLT, FLANGE, 6X18	-	1		
11	90105-KGH-900	BOLT, BRAKE DISK, 8X24	4	4		
12	90131-K64-N10	BOLT, TORX, 5X10	-	4		
	90131-KPB-751	-	4		
13	90306-KGH-901	NUT, U, 12MM(F.J)	1	1		
14	91052-K24-901	BEARING, RADIAL BALL(6201U L) (NK)	2	2		
	91052-K24-902	BEARING, RADIAL BALL(6201U L) (NT)	2	2		
	91052-K24-903	BEARING, RADIAL BALL(6201U L) (FK)	2	2		
	91052-K24-904	BEARING, RADIAL BALL(6201U L) (FA)	2	2		
15	91251-K35-V01	DUST SEAL, 21X37X7(AR)	2	2		

F-21

REAR BRAKE CALIPER



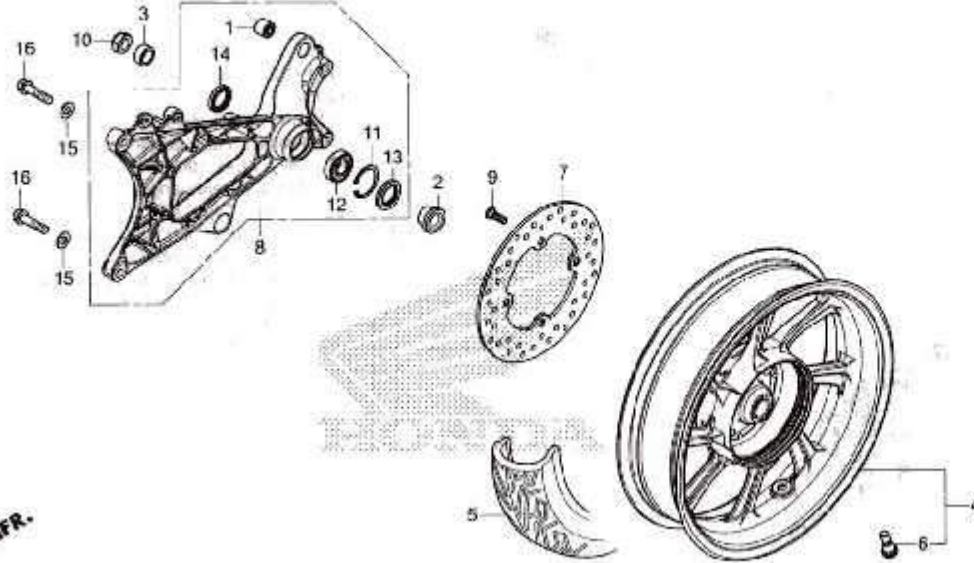
K9/11/2100

No. Ref.	L.O.N	(Nomor ref. relatif) Deskripsi	F.R.T.
1	711140	SHOE (PAD) SET, BRAKE :REAR.....	0,1
3	711105	PISTON, REAR BRAKE CALIPER.....	0,6
		.TERMASUK: Pembuangan angin palsu	
	7111N2	PISTON, REAR BRAKE CALIPER(A)..	0,5
		.TERMASUK: Pembuangan angin palsu	
		.CATATAN: Tipe ABS	
4	7111C1	BRACKET, REAR CALIPER.....	0,2
5	711155	CALIPER, REAR BRAKE.....	0,5
		.TERMASUK: Pembuangan angin palsu	
	7111H7	CALIPER, REAR BRAKE(A).....	0,4
		.TERMASUK: Pembuangan angin palsu	
		.CATATAN: Tipe ABS	

No. Ref.	No. Part	Deskripsi	Jumlah		No. Seri	Kode Parts Catalog
			POK (MAN)	ADD (150A)		
			009(151)	2018J1		
			ADD(150A)	2018J1		
1	06435-K97-N01	PAD SET, RR. BRAKE	1	1		
2	06451-961-405	SEAL SET, PISTON	1	1		
3	43107-KFG-J21	PISTON	1	1		
4	43110-KSV-J01	BRACKET COMP., RR.	1	1		
5	43150-K97-N01	CALIPER SUB ASSY., RR.	1	1		
6	43234-S04-003	COVER, DUST	1	1		
7	43235-HP1-006	PIN B	1	1		
8	43240-KSV-J01	BOLT, FLANGE, 8X26	1	1		
9	43352-568-003	SCREW, BLEEDER	1	1		
10	43353-461-771	CAP, BLEEDER	1	1		
11	45133-MA3-006	BOOT B	1	1		
12	90132-K97-N00	BOLT, TORX, 8X40	2	2		

F-22-30

REAR WHEEL/SWINGARM



No. Ref.	L.O.N.	(Nomor ref. relatif) Deskripsi	F.R.T.
4	710118	REAR WHEEL.....	0,8
5	710142	REAR TIRE (SATU).....	0,7
7	711145	DISC, REAR BRAKE.....	0,5
8	512160	SWINGARM ASSEMBLY.....	0,4
12	710133	BEARING, REAR WHEEL (SATU).....	0,6

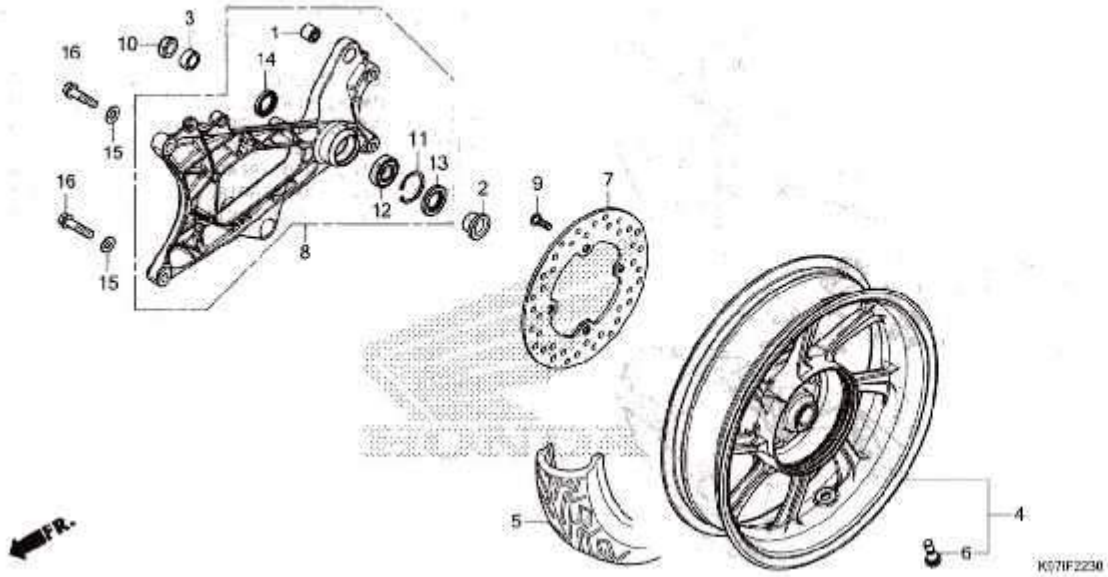
FR.

3

No. Ref.	No. Part	Deskripsi	Jumlah PG (NW) CBS (160) ABS (160A) 2016U 2016LU	No. Seri	Kode Parts Catalog
1	11203-K35-J00 11203-KVB-901	BUSH, RR. CUSHION UNDER RUBBER BUSH, RR. CUSHION UNDER RUBBER (HO)	1 1		
2	42311-K97-T00	COLLAR, RR. WHEEL SIDE	1 1		
3	42312-KVG-900	COLLAR B, RR. WHEEL SIDE ..	1 1		
4	42650-K97-N00ZA	WHEEL SUB ASSY., RR. *NH303M*	1 1		
5	42711-K97-N01	TIRE, RR. (120/70-14M/C 61P)1	1 1		
6	42753-GM9-743 42753-KWF-901	VALVE, RIM (IR) VALVE, RIM (TR)	1 1 1 1		
7	43251-K97-N01 43251-KYJ-901	DISK, RR. BRAKE	1 1 1 1		
8	52100-K97-N00	SWINGARM ASSY.	1 1		
9	90105-KGH-900	BOLT, BRAKE DISK, 8X24	4 4		
10	90305-KVB-901	NUT, U, 16MM	1 1		
11	90651-KZR-601 94520-40000	CIRCLIP, INTERNAL, 40MM ...	1 1 1 1		
12	91051-K35-V01	BEARING, RADIAL BALL, 6203UU (NK)	1 1		
	91051-K35-V02	BEARING, RADIAL BALL, 6203UU (NT)	1 1		
	91051-K35-V03	BEARING, RADIAL BALL, 6203UU (FK)	1 1		
	91051-K35-V04	BEARING, RADIAL BALL, 6203UU (FA)	1 1		
13	91252-K35-V01	DUST SEAL, 25X40X5	1 1		
14	91253-K35-V01	DUST SEAL, 25X35X6	1 1		

F-22-30

REAR WHEEL/SWINGARM

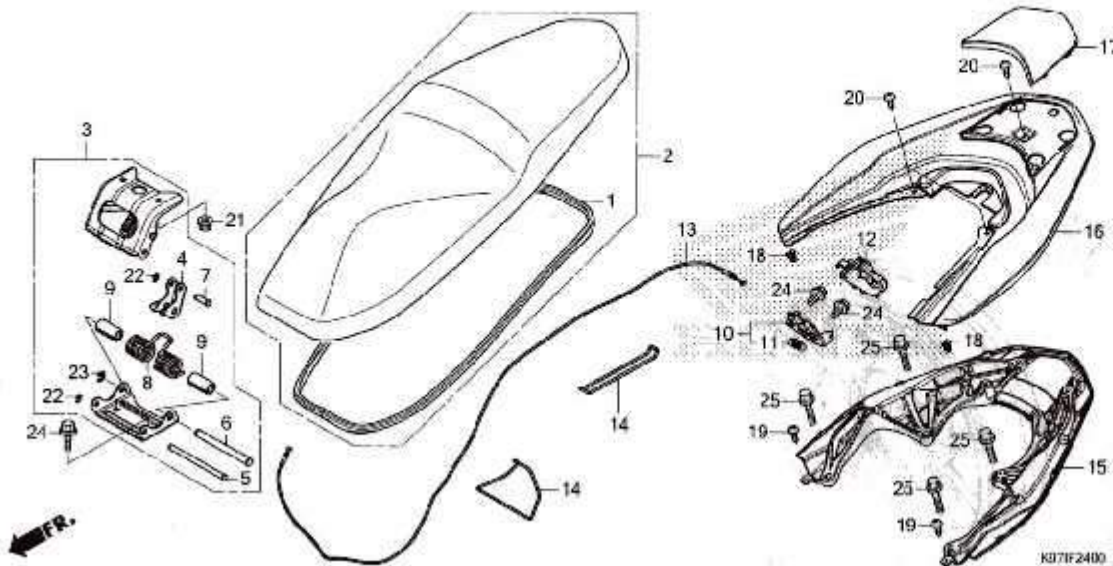


No. Ref.	No. Part	Deskripsi	Jumlah		No. Seri	Kode Parts Catalog
			PCS/MWV			
			CRS(150) 20' Bst	ARR(150A) 20' Bst		
15	94101-10000	WASHER, PLAIN, 10MM	2	2		
16	95701-10040-00	BOLT, FLANGE, 10X40	2	2		

3

F-24

SEAT

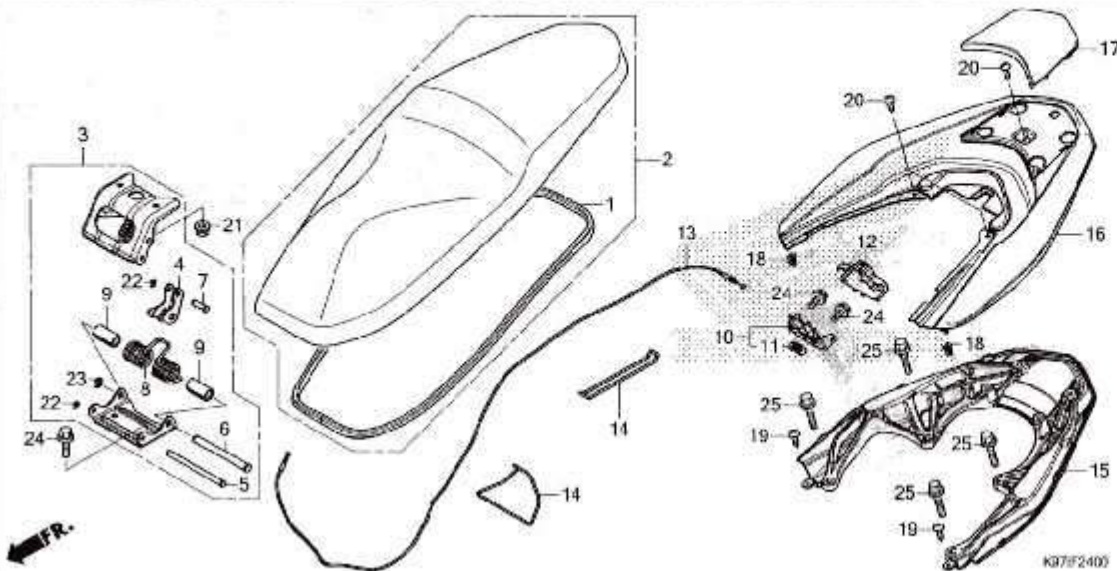


No. Ref.	L.O.N.	(Nomor ref. relatif) Deskripsi	F.R.T.
2	4131E4	SEAT :DOUBLE.....	0,1
3	4131PD	HINGE, SEAT.....	0,2
10	4131E8	CATCH, SEAT :REAR SIDE.....	0,4
13	811175	CABLE, SEAT LOCK.....	1,7
15	4131F6	RAIL, GRAB :REAR.....	0,2
16	4131Y3	COVER, REAR GRIP.....	0,1
17	4131JB	COVER, REAR CENTER.....	0,1

No. Ref.	No. Part	Deskripsi	Jumlah		No. Seri	Kode Parts Catalog
			PCX (MW) CBS(130) ABS(10M) 2018(j)	2018(j)		
1	77115-K97-T00	RUBBER, SEAL	1	1		
2	77200-K97-T00ZA	SEAT COMP., DOUBLE *TYPE1*	1	1		
3	77210-K97-T00	HINGE ASSY., SEAT	1	1		
4	77215-K97-T00	LINK, SEAT HINGE(A)	1	1		
5	77215-K97-T00	PIN, SEAT HINGE(A)	1	1		
6	77216-K97-T00	PIN, SEAT HINGE(B)	1	1		
7	77217-K97-T00	PIN, SEAT HINGE(C)	1	1		
8	77218-K97-T00	SPRING, SEAT HINGE	1	1		
9	77219-K97-T00	COLLAR, SEAT HINGE	2	2		
10	77230-K35-V00	CATCH COMP., SEAT	1	1		
11	77234-K35-V00	SPRING, SEAT LOCK	1	1		
12	77237-K35-V00	COVER, SEAT CATCH	1	1		
13	77240-K97-N01	CABLE COMP., SEAT LOCK	1	1		
14	80123-GA5-900	BAND, TOOL	2	2		
15	84100-K97-T00	RAIL, RR. GRAB	1	1		
16	84151-K97-T00YA	COVER, GRAB RAIL *NH341P*PEARL FADELESS WHITE	1	1		
	84151-K97-T00ZN	*NHA35M* ASTEROID BLACK METALLIC	1	1		
	84151-K97-T00ZW	*YR301M* GLAMOUR GOLD METALLIC	1	1		
	84151-K97-T00ZX	*R378M* MAT SOLAR RED METALLIC	1	1		
17	84152-K97-T00YA	LID, GRAB RAIL COVER *NH341P*PEARL FADELESS WHITE	1	1		
	84152-K97-T00ZD	*NHA35M* ASTEROID BLACK METALLIC	1	1		

F-24

SEAT

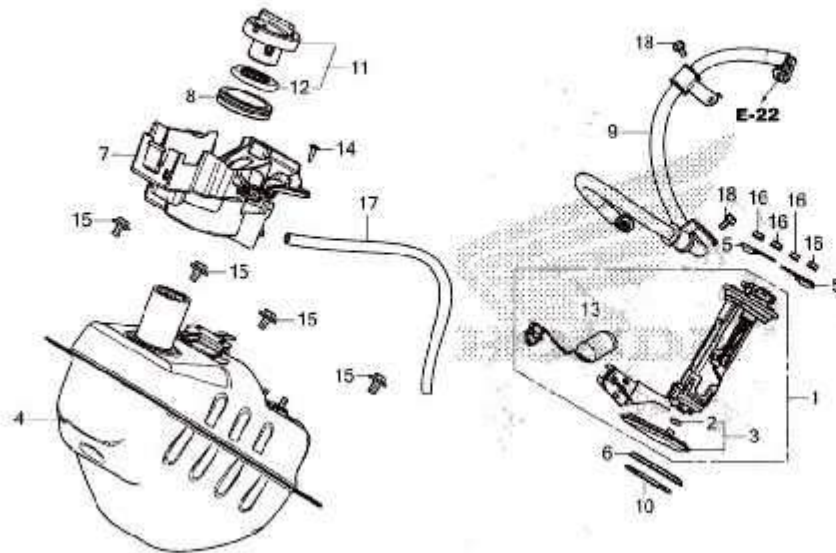


No. Ref.	No. Part	Deskripsi	Jumlah		No. Seri	Kode Pars Catalog
			PCS(MM)			
			080(150) 200(150A)			
			2018(a) 2018(a)			
17)	84152-K97-T00ZW	LID, GRAB RAIL COVER				
		YR301M				
		GLANOUR GOLD METALLIC	1	1		
	84152-K97-T00ZX	*R378M*				
		MAT SOLAR RED METALLIC	1	1		
18	90666-K59-A11	CLIP, SNAP FITTING(PO)	2	2		
19	93903-3442D	SCREW, TAPPING, 4X16	2	2		
20	93903-3448D	SCREW, TAPPING, 4X16	3	3		
21	94050-0608D	NUT, FLANGE, 6MM	2	2		
22	94540-04017	E-RING, 4MM	2	2		
23	94540-06017	E-RING, 6MM	1	1		
24	95701-06012-08	BOLT, FLANGE, 6X12	4	4		
25	95701-08028-08	BOLT, FLANGE, 8X28	4	4		

F-26

FUEL TANK

10-4



KD71F2801

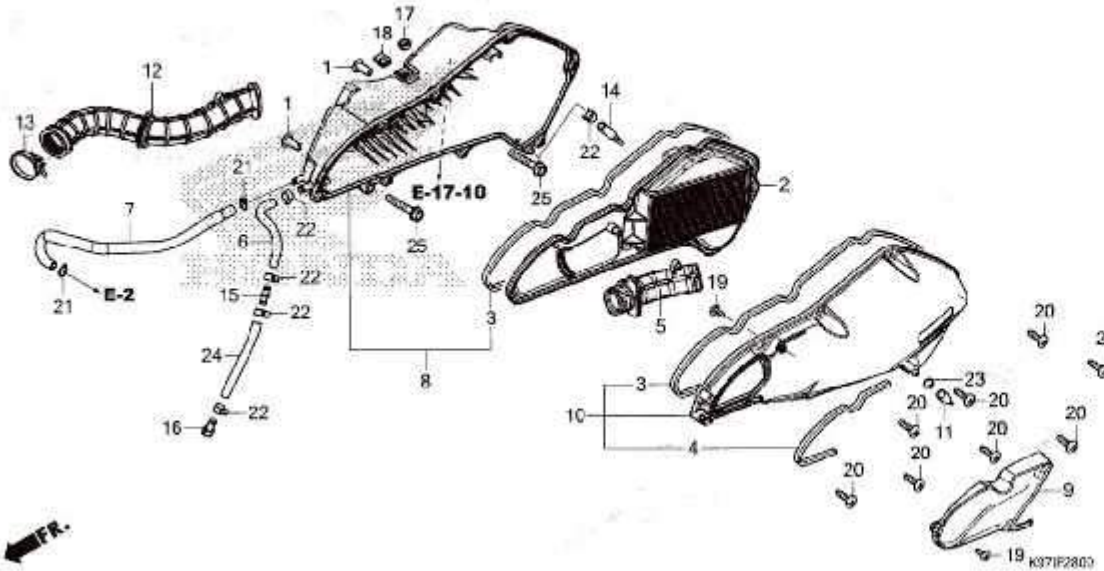
No. Ref.	L.O.N.	(Nomor ref. relatif) Deskripsi	F.R.T.
1	(6,10)		
3101A0		PUMP, FUEL.....	2,5
3	(2)		
3101C7		FILTER, FUEL.....	2,6
3101D0		TANK, FUEL.....	2,5
7		3101A7 TRAY, FUEL TANK.....	1,9
9		310162 HOSE, FUEL FEED.....	1,4
13		617105 FUEL TANK SENDING UNIT.....	2,6

3

No. Ref.	No. Part	Deskripsi	Jumlah		No. Seri	Kode Parts Catalog
			PKR (MW)			
			CRS(160)	ARS(160A)		
			2018A	2018AA		
1	16700-K97-T01	PUMP UNIT, FUEL	1	1		
2	16706-GGL-J01	O-RING, 6.8X1.9	1	1		
3	16707-K12-901	FILTER SET	1	1		
4	17510-K97-N00	TANK COMP., FUEL	1	1		
5	17517-GGL-J00	RETAINER, FUEL PUMP	2	2		
6	17518-GHB-602	SEAL, DUST	1	1		
7	17525-K97-T00	TRAY, FUEL	1	1		
8	17527-K35-V00	RUBBER, FUEL SEAL	1	1		
9	17570-K97-T01	HOSE COMP., FUEL FEED	1	1		
10	17572-GHB-602	O-RING, FUEL PUMP	1	1		
11	17620-K35-J01	CAP COMP., FUEL FILLER	1	1		
12	17632-383-831	PACKING, FUEL FILLER CAP ..	1	1		
13	37800-K97-T01	FUEL UNIT	1	1		
14	90116-SP0-003	CLIP, BUMPER SEAL	1	1		
15	93404-Q8D16-08	BOLT-WASHER, 8X16	4	4		
16	94050-Q6000	NUT, FLANGE, 6MM	4	4		
17	95003-23042-31	TUBE, VINYL, 8X12X420 (95003-23001-60M)	1	1		
18	95701-Q6012-00	BOLT, FLANGE, 6X12	2	2		

F-28

AIR CLEANER

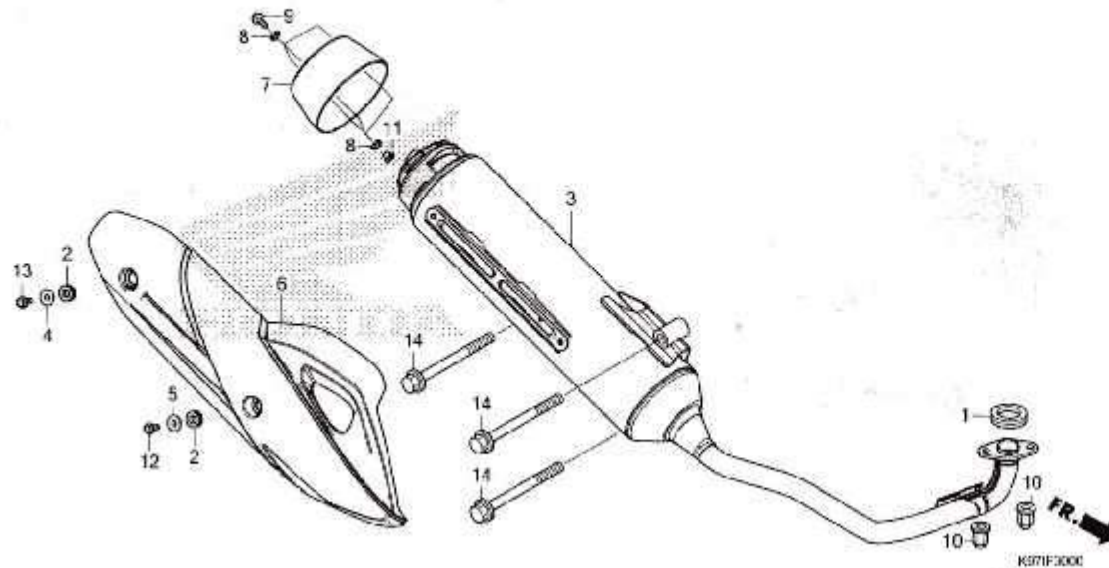


No. Ref	L.O.N.	(Nomor ref. relatif) Deskripsi	F.R.T.
2		(3,5)	
	312105	ELEMENT, AIR CLEANER.....	0,1
8	3121A5	CASE, AIR CLEANER.....	0,8
10		(4,9)	
	312102	COVER, AIR CLEANER CASE.....	0,1
12	3121B6	TUBE, AIR CLEANER CONNECTING...	0,8

No. Ref	No. Part	Deskripsi	Jumlah		No. Seri	Kode Parts Catalog
			PCS (PWS)			
1	17208-GFM-970	COLLAR, AIR CLEANER SETTING	2	2		
2	17210-K97-N00	ELEMENT COMP., AIR CLEANER	1	1		
3	17213-K97-T00	SEAL, AIR CLEANER	2	2		
4	17214-K97-T00	SEAL, AIR CLEANER DUCT	1	1		
5	17215-K97-T00	DUCT, AIR CLEANER	1	1		
6	17217-K97-T00	TUBE, BREATHER DRAIN	1	1		
7	17218-K97-T00	TUBE, BREATHER	1	1		
8	17225-K97-N00	CASE SUB ASSY., AIR CLEANER	1	1		
9	17234-K97-T00	COVER, AIR CLEANER DUCT ...	1	1		
10	17235-K97-N00	COVER SUB ASSY., AIR CLEANER	1	1		
11	17236-KVB-900	PLUG, AIR CLEANER DRAIN ...	1	1		
12	17253-K97-T00	TUBE, AIR CLEANER CONNECTING	1	1		
13	17254-KVB-T00	BAND, CONNECTING TUBE(40) .	1	1		
14	17261-KVB-T00	TUBE, DRAIN	1	1		
15	17359-K28-910	JOINT, BREATHER TUBE	1	1		
16	17370-419-700	PLUG, BREATHER TUBE	1	1		
17	80108-K45-N40	COLLAR, RR. FENDER	1	1		
18	90311-MT3-000	NUT, CLIP, 6MM	1	1		
19	93903-24380	SCREW, TAPPING, 4X12	2	2		
20	93903-25480	SCREW, TAPPING, 5X20	8	8		
21	95002-02130	CLIP, TUBE(B12.5)	2	2		
22	95002-41200-08	CLAMP, TUBE(D12)	5	5		
23	95002-80000	CLIP, TUBE(C12)	1	1		
24	95003-23010-31	TUBE, VINYL, 8X12X100 (95003-23001-60M)	1	1		
25	95701-06035-00	BOLI, FLANGE, 6X35	2	2		

F-30

EXHAUST MUFFLER



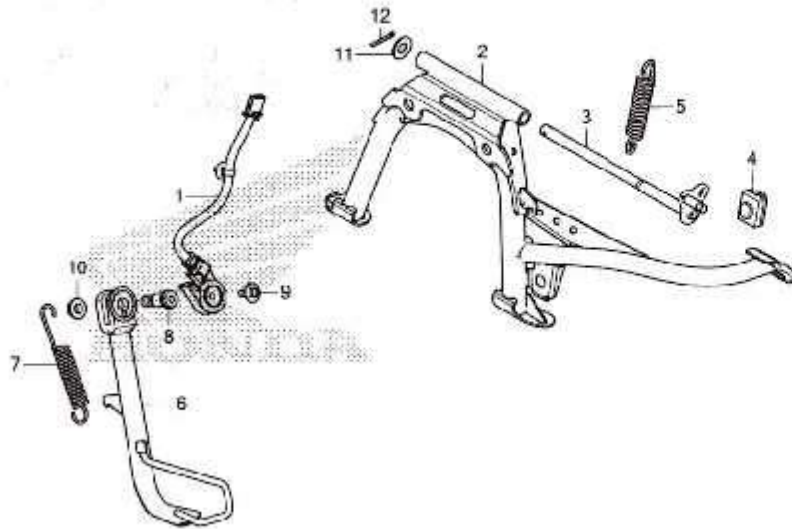
No. Ref.	L.O.N.	(Nomor ref. relatif) Deskripsi	F.R.T.
1	313104	GASKET, EXHAUST PIPE.....	0,2
3	313120	MUFFLER.....	0,2
6	313121	PROTECTOR, MUFFLER.....	0,1
7	3131F2	CAP, MUFFLER END.....	0,1

3

No. Ref.	No. Part	Deskripsi	Jumlah		No. Seri	Kode Parts Catalog
			1998/01	2018/01		
1	18291-GE2-921	GASKET, EX. PIPE	1	1		
2	18293-KSB-900	RUBBER, PROTECTOR PACKING .	2	2		
3	18300-K97-N00	MUFFLER COMP., EX.	1	1		
4	18316-KD1-900	COLLAR, MUFFLER PROTECTOR .	1	1		
5	18316-KVR-900	COLLAR, MUFFLER PROTECTOR .	1	1		
6	18318-K97-T00ZA	PROTECTOR, MUFFLER				
		NHA40M				
7	18327-K97-T00	MAT CRYPTON SILVER METALLIC	1	1		
8	18365-K40-F00	COVER, TAIL CAP	1	1		
9	90115-K77-V00	WASHER, RUBBER	6	6		
10	90304-MJ0-920	SCREW, PAN, 5X15	3	3		
		NUT, CAP, 7MM	2	2		
11	90501-K40-F00	COLLAR	3	3		
12	95701-06016-02	BCLT, FLANGE, 6X16	1	1		
13	95701-06016-07	BCLT, FLANGE, 6X16	1	1		
14	95701-10065-07	BCLT, FLANGE, 10X65	3	3		

F-35

STAND



K07113600

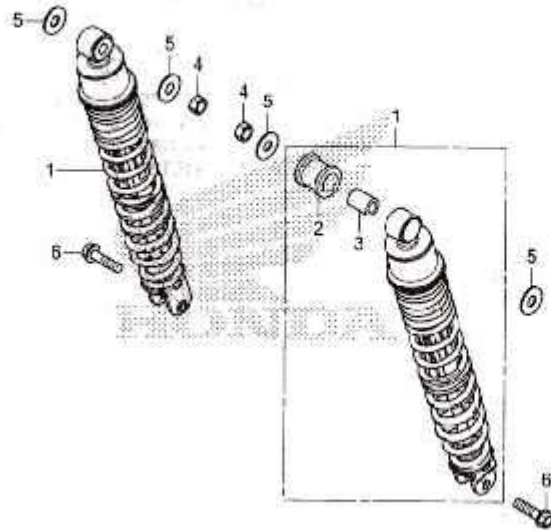
No. Ref.	L.O.N.	(Nomor ref. relatif) Deskripsi	F.R.T.
1	615195	SWITCH, SIDE STAND.....	0,5
2		(3)	
	410175	STAND, MAIN.....	0,2
5	410176	SPRING, MAIN STAND.....	0,1
6	410180	BAR, SIDE STAND.....	0,3
7	410182	SPRING, SIDE STAND.....	0,2

No. Ref.	No. Part	Deskripsi	Jumlah FCX (AW) CB9(100) AB3(100A) 2010(L) 2010(L)	No. Seri	Kode Parts Catalog
1	35700-K97-T01	SWITCH ASSY., SIDE STAND ..	1 1		
2	50500-K97-T00	STAND COMP., MAIN	1 1		
3	50503-K97-N00	SHAFT, MAIN STAND	1 1		
4	50505-GR1-71D	RUBBER, STAND STOPPER	1 1		
5	50520-KVB-900	SPRING, MAIN STAND	1 1		
6	50530-K97-T00	BAR COMP., SIDE STAND	1 1		
7	50535-KW7-900	SPRING, SIDE STAND	1 1		
8	90108-MK6-67D	BOLT, SIDE STAND PIVOT	1 1		
9	90132-KYJ-96D	BOLT, SPECIAL, 6X16	1 1		
10	90203-KVB-900	NUT, SIDE STAND	1 1		
11	94101-10800	WASHER, PLAIN, 10MM	1 1		
12	94201-30200	PIN, SPLIT, 3.0X20	1 1		

3

F-36

REAR CUSHION



K97F36D

No. Ref.	L.O.N.	(Nomor ref. relatif) Deskripsi	F.R.T.
----------	--------	-----------------------------------	--------

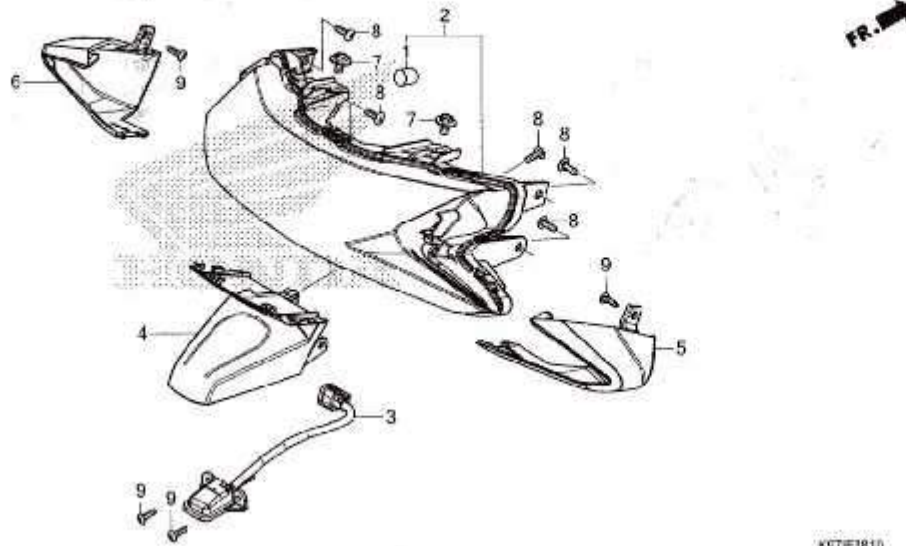
1	512186	CUSHION ASSY., REAR :LEFT.....	0,6
	512187	CUSHION ASSY., REAR :RIGHT.....	0,6
	512188	CUSHION ASSY., REAR :KEDUA-DUANYA	0,8

No. Ref.	No. Part	Deskripsi	Jumlah		No. Seri	Kode Parts Catalog
			FCX(MW) CBS(150) ABS(150A) 2015(L)	ABS(150A) 2016(L)		
1	52400-K97-305	CUSHION ASSY., RR.	2	2		
2	52485-KVY-901	BUSH, RUBBER	2	2		
3	52486-GA7-003	COLLAR, RUBBER BUSH	2	2		
4	94001-10000-08	NUT, HEX., 10MM	2	2		
5	94101-10000	WASHER, PLAIN, 10MM	4	4		
6	95801-08032-00	BOLT, FLANGE, 8X32	2	2		

3

F-38-10

REAR COMBINATION LIGHT/LICENSE LIGHT



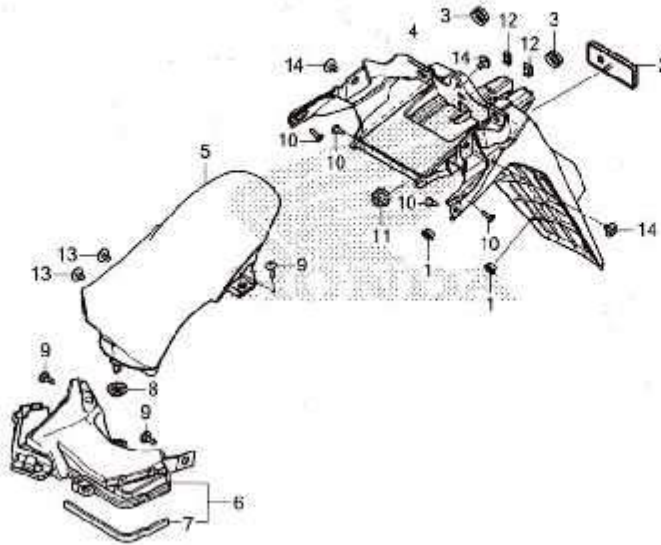
No. Ref.	L.O.N.	(Nomor ref. relatif) Deskripsi	F.R.T.
2	6161D5	TAILLIGHT UNIT.....	0,6
3	6161D8	LIGHT, LICENSE.....	0,5
4	6161P5	COVER, LICENSE LIGHT.....	0,5
5	6161Z8	COVER, REAR WINKER :RIGHT.....	0,4
6	6161Z7	COVER, REAR WINKER :LEFT.....	0,4
	6161Z9	COVER, REAR WINKER :KEDUA-DUANYA	0,5

No. Ref.	No. Part	Deskripsi	Jumlah POK(MW) CDR(100) ADG(100A) 2018(L) 2018(S)	No. Seri	Kode Parts Catalog
1	33113-K07-M51	PIPE, CP	3 3		
2	33700-K97-N01	LIGHT ASSY., RR. COMBINATION	1 1		
3	33720-K97-I01	LIGHT ASSY., LICENSE	1 1		
4	80115-K97-T00	COVER, LICENSE LIGHT	1 1		
5	80121-K97-T00	COVER, R. RR. WINKER	1 1		
6	80131-K97-T00	COVER, L. RR. WINKER	1 1		
7	93404-06012-00	BOLT-WASHER, 6X12	2 2		
8	93903-25310	SCREW, TAPPING, 5X16	5 5		
9	93903-34480	SCREW, TAPPING, 4X16	4 4		

3

F-39

REAR FENDER



No. Ref.	L.O.N.	(Nomor ref. relatif) Deskripsi	F.R.T.
4	413102	FENDER, REAR.....	0,5
5	4131T9	FENDER, REAR :UPPER.....	0,1
6	4131U0	FENDER, REAR :LOWER.....	0,7

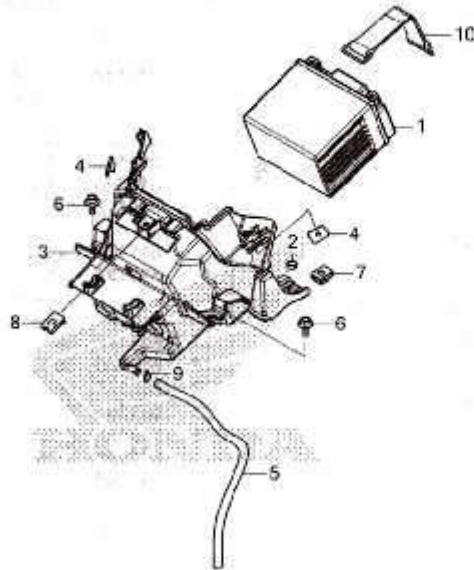
39773900

No. Ref.	No. Part	Deskripsi	Jumlah PKX MM CBS(100) ABS(100A) 2018a 2018a	No. Seri	Kode Parts Catalog
1	19416-K36-H00	COLLAR	2 2		
2	33741-MS6-921	REFLECTOR, REFLEX	1 1		
3	61304-415-000	RUBBER, HEADLIGHT CASE MOUNTING	2 2		
4	80101-K97-N00	FENDER A, RR.	1 1		
5	80103-K97-T00	FENDER C, RR.	1 1		
6	80105-K97-T00	FENDER ASSY. C, RR. TOP ...	1 1		
7	80108-KZR-600	SEAL, RR. INNER FENDER	1 1		
8	83551-GE2-000	GROMMET, AIR CLEANER CASE .	1 1		
9	90101-K29-900	BOLT, SOCKET, 6X18	3 3		
10	90116-SPO-003	CLIP, BUMPER SEAL	4 4		
11	90301-KWN-901	NUT, U, 5MM	1 1		
12	90302-KWN-A00	NUT, SPRING, 4MM	2 2		
13	93404-06012-07	BOLT-WASHER, 6X12	2 2		
14	93404-06012-08	BOLT-WASHER, 6X12	3 3		

3

F-40

BATTERY



No. Ref.	L.O.N.	(Nomor ref. relatif) Deskripsi	F.R.T.
----------	--------	-----------------------------------	--------

1	610100	BATTERY.....	0,2
3	410185	BOX, BATTERY.....	1,1

FR.

K3211000

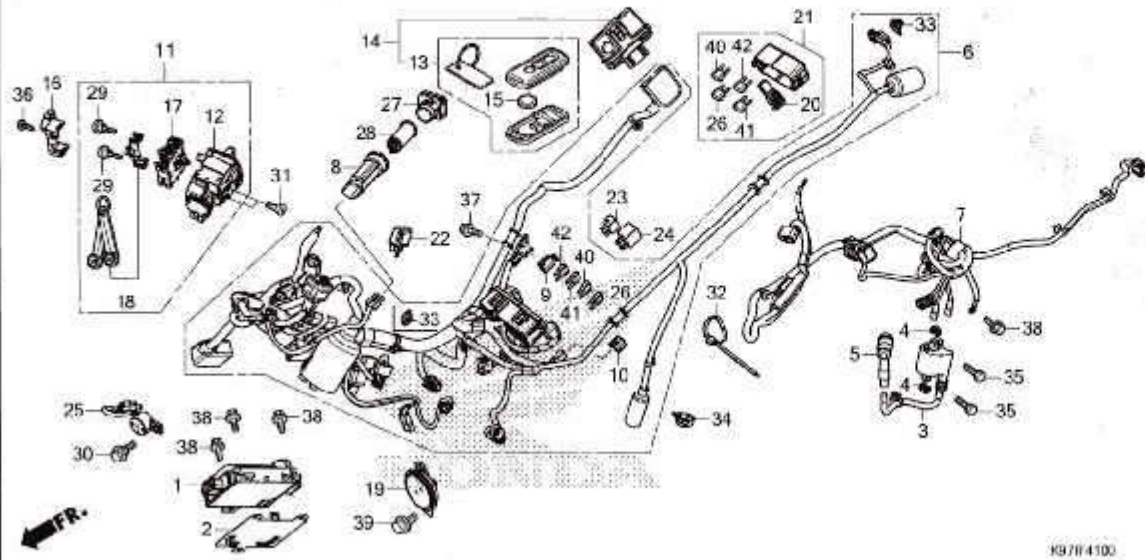
No. Ref.	No. Part	Deskripsi	Jumlah		No. Seri	Kode Parts Catalog
			PCX (MW) CBS(150) ABS(150A) 2015(u) 2016(u)			
1	31500-KZR-601	BATTERY(YT16V)	1	1		
	31500-KZR-602	BATTERY(GT16V)	1	1		
2	80108-K45-N40	COLLAR, RR. FENDER	1	1		
3	81320-K97-N00	BOX, BATTERY	1	1		
4	81321-K97-T00	NUT, SPECIAL, 6X7	2	2		
5	81324-K97-T00	TUBE, BATTERY DRAIN	1	1		
6	90111-162-000	BOLT, FLANGE, 6MM	2	2		
7	90311-MT3-000	NUT, CLIP, 6MM	1	1		
8	90677-KAN-T00	NUT, CLIP, 5MM	1	1		
9	95002-02080	CLIP, TUBE(BB)	1	1		
10	95012-13001	BAND B2, BATTERY	1	1		

3

F-41

WIRE HARNESS/FOB KEY

78.34



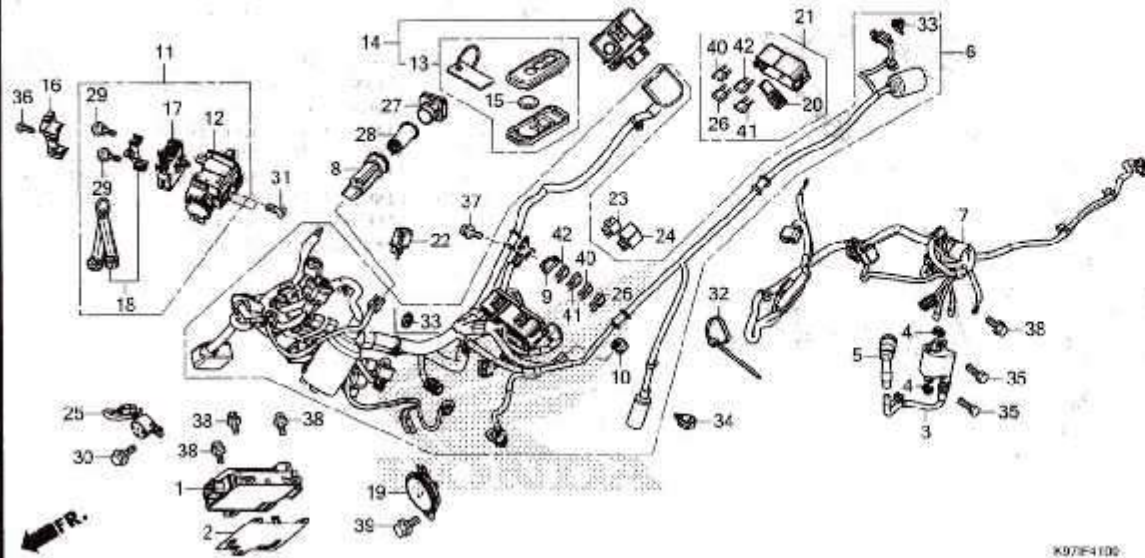
No. Ref.	L.O.N.	(Nomor ref. relatif) Deskripsi	F.R.T.
1	618135	ENGINE CONTROL MODULE(ECM)..... .TERMASUK: Memorization nomor ID otentikasi	2,3
3	614105	COIL, IGNITION.....	0,5
5	6141E3	CAP, NOISE SUPPRESSOR.....	0,3
6	611100	HARNESS, WIRE.....	2,6
7	611142	SUB HARNESS, ENGINE.....	1,2
11	6151K9	SWITCH, HANDLE LOCK.....	3,0
14	6181D3	CONTROL UNIT, SMART..... .TERMASUK: Memorization nomor ID otentikasi	0,8
17	6151E8	SWITCH, SEAT DAN BOX.....	1,7
19	616169	HORN.....	0,6
22	6111C3	RELAY, WINKER.....	1,7
23	611155	RELAY, MAIN.....	0,2
24	6111C5	RELAY, STARTER.....	0,2
25	6111V6	RELAY, LIGHTING.....	1,7
28	6161AB	BUZZER, ELECTRON.....	0,4
	8121A0	SOCKET, ACCESSORY.....	1,0

3

No. Ref.	No. Part	Deskripsi	Jumlah		No. Seri	Kode Parts Catalog
			PCX(MW) CRS(130) ARS(180A) 2018G	2018G		
1	30400-K97-N01	CONTROL UNIT, ENGINE	1	1		
2	30401-K35-V00	COVER, ENGINE CONTROL UNIT	1	1		
3	30510-K35-V01	COIL COMP., IGNITION	1	1		
4	30520-GFM-900	SPACER, IGNITION COIL	2	2		
5	30700-K97-N01	CAP ASSY., NOISE SUPPRESSOR (NG)	1	1		
	30700-KWN-981	CAP ASSY., NOISE SUPPRESSOR (TO)	1	1		
6	32100-K97-N00	HARNESS, WIRE	1	-		
	32100-K97-N10	-	1		
7	32104-K97-T00	SUB HARNESS, ENGINE	1	1		
8	32107-K97-N00	COVER, ACCESSORY SOCKET	1	1		
9	32605-KCW-J91	CAP, DUMMY(2P)(BLUE)	1	1		
10	32606-GFV-761	CAP, DUMMY(4P)(RED)	1	1		
11	35100-K97-T01	SWITCH ASSY., HANDLE LOCK	1	1		
12	35101-K97-T01	SWITCH COMP., HANDLE LOCK	1	1		
13	35121-K97-N00	FOB ASSY.	1	1		
14	35141-K97-N00	CONTROL UNIT, SMART	1	1		
15	35148-K78-N10	BATTERY(CR2032)	1	1		
16	35191-K53-D01	COVER, CABLE	1	1		
17	35193-K35-V32	SWITCH ASSY., SEAT OPENER	1	1		
18	35194-K35-V31	KEY SET, EMERGENCY	1	1		
19	38120-K96-V01	HORN COMP.(LOW)	1	1		
20	38235-SNA-A01	PULLER, MINI FUSE	1	1		
21	38255-K97-T01	COVER COMP., UPPER	1	-		
	38255-K97-A11	-	1		

F-41

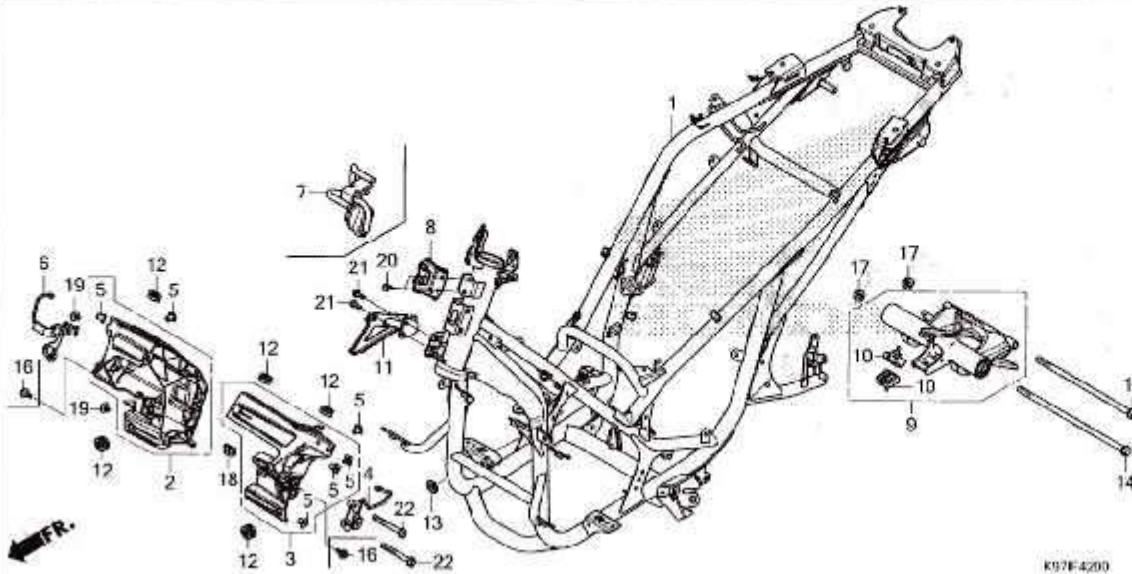
WIRE HARNESS/FOB KEY



No. Ref	No. Part	Deskripsi	Jumlah		No. Seri	Kode Parts Catalog
			PCK(MM)			
			CB9(100)	AB9(100A)		
			2010A	2010A		
22	38301-KZZ-J01	RELAY COMP., WINKER(LED) ..	1	1		
23	38501-KVZ-631	RELAY ASSY., POWER (MICRO ISO 4P)(MB)	1	1		
	38501-KWN-901	RELAY COMP., POWER (MICRO ISO 4P)(OR)	1	1		
24	38502-KWN-901	RELAY COMP., POWER	1	1		
25	38720-K66-V11	BUZZER ASSY.	1	1		
26	39214-HAC-000	FUSE, MINI, 2A	2	2		
27	39602-K41-N21	CAP ASSY.	1	1		
28	39624-K41-N21	SOCKET ASSY.	1	1		
29	90104-K53-001	SCREW, OPENER SET	2	2		
30	90107-KV8-900	BOLT, SPECIAL, 6MM	1	1		
31	90164-K2L-A00	SCREW, U-LOCK FLAT, 6X12 ..	2	2		
32	90651-KV6-003	BAND, WIRE, 165MM(BLACK) ..	1	1		
33	91535-TAD-003	CLIP, COUPLER(DARK BROWN) .	1	2		
34	91558-SD5-003	CLIP, WIRE HARNESS(BLACK) .	1	1		
35	92101-06020-4J	BOLT, HEX., 5X20	2	2		
36	93901-24320	SCREW, TAPPING, 4X12	1	1		
37	95701-06012-00	BOLT, FLANGE, 6X12	1	1		
38	95701-06016-00	BOLT, FLANGE, 6X16	4	4		
39	95701-08012-00	BOLT, FLANGE, 8X12	1	1		
40	98200-40750	FUSE, MINI(7.5A)	7	8		
41	98200-41500	FUSE, MINI(15A)	2	3		
42	98200-42500	FUSE, MINI(25A)	2	2		

F-42

FRAME BODY



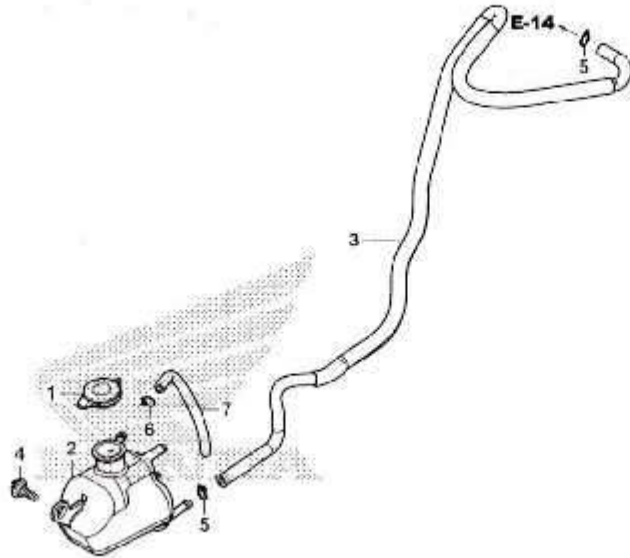
No. Ref.	L.O.N.	(Nomor ref. relatif) Deskripsi	F.R.T.
1	410100	BODY, FRAME..... .TERMASUK: Penurunan dan pemasangan mesin	6,1
2	4111S4	STAY, FRONT COVER :RIGHT.....	1,9
3	4111S3	STAY, FRONT COVER :LEFT.....	1,9
	4111AY	STAY, FRONT COVER :KEDUA-DUANYA	1,9
9	4101B5	LINK, ENGINE HANGER..... .TERMASUK: Penurunan dan pemasangan mesin	3,0

No. Ref.	No. Part	Deskripsi	Jumlah PCX(MM) C88(90) A85(150A) 2015LJ 2018LJ		No. Seri	Kode Parts Catalog
1	50100-K97-N00	BODY COMP., FRAME	1	1		
2	50311-K97-T00	STAY, R. FR. COVER	1	1		
3	50312-K97-T00	STAY, L. FR. COVER	1	1		
4	50313-K97-T00	GUIDE, BRAKE HOSE	1	1		
5	50315-K97-T00	NUT, FR. COVER STAY	6	6		
6	50316-K97-N00	COLLAR COMP., FR.	1	1		
7	50330-K97-N10	STAY B, BRAKE HOSE JOINT ..	-	1		
8	50331-K97-N00	STAY, DELAY VALVE	1	-		
9	50350-K97-T00	LINK ASSY., ENGINE HANGER .	1	1		
10	50352-K35-V00	RUBBER, LINK STOPPER	2	2		
11	50622-K97-T00	STAY COMP., ELECTRONIC CONTROL UNIT	1	1		
12	61304-415-000	RUBBER, HEADLIGHT CASE MOUNTING	5	5		
13	83551-376-000	GROMMET, SIDE COVER	1	1		
14	90105-KVY-900	BOLT, FLANGE, 10X270	1	1		
15	90106-GCC-C50	BOLT, FLANGE, 10X238	1	1		
16	90111-162-000	BOLT, FLANGE, 6MM	-	2		
17	90304-KGH-901	NUT, U, 10MM	2	2		
18	90305-GEE-710	NUT, CLIP, 6MM	1	1		
19	93404-06012-08	BOLT-WASHER, 6X12	2	2		
20	95701-06012-08	BOLT, FLANGE, 6X12	2	2		
21	95701-06016-08	BOLT, FLANGE, 6X16	2	2		
22	95801-08070-08	BOLT, FLANGE, 8X70	2	2		

3

F-43

RESERVE TANK



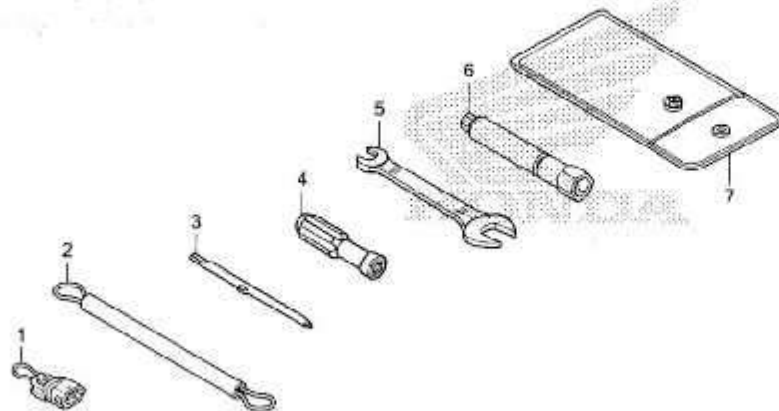
K9/01430

No. Ref.	L.O.N.	(Nomor ref. relatif) Deskripsi	F.R.T.
----------	--------	-----------------------------------	--------

2	115110	TANK, RADIATOR RESERVE.....	0,4
3	1151E5	TUBE, RADIATOR RESERVE TANK....	0,7

No. Ref.	No. Part	Deskripsi	Jumlah		No. Seri	Kode Parts Catalog
			PKR (MM) CB9(170) ABS(180A) 2018(L)	2018(L)		
1	19109-KBP-900	CAP, RESERVE TANK	1	1		
2	19111-K97-T00	TANK, RESERVE	1	1		
3	19118-K97-T00	HOSE, RESERVE TANK	1	1		
4	90106-MM9-000	BOLT, FR. FENDER FIXING ...	1	1		
5	95002-02100	CLIP, TUBE(B10)	2	2		
6	95002-50000	CLIP, TUBE(C9)	1	1		
7	95005-50110-30	TUBE, 5X110	1	1		

3



K97IF4600

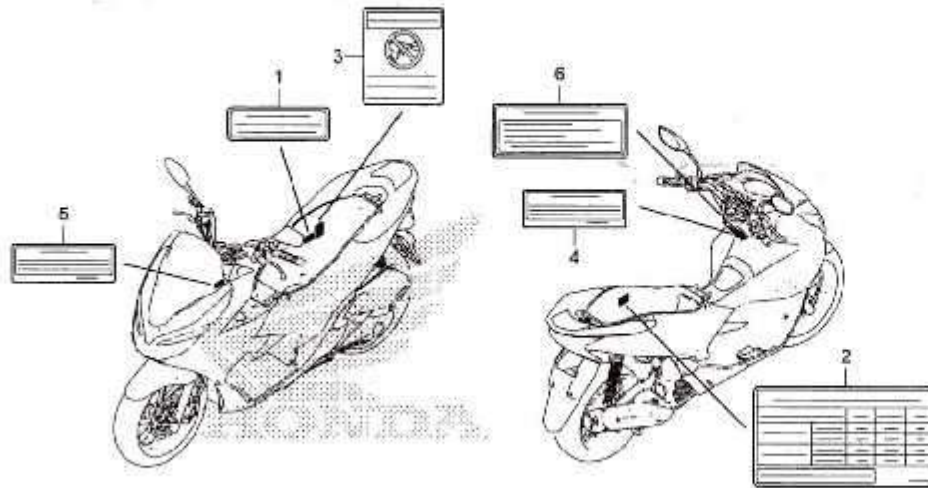
No. Ref.	L.O.N.	(Nomor ref. relatif) Deskripsi	F.R.T.
----------	--------	-----------------------------------	--------

TIDAK ADA INFORMASI.....

No. Ref.	No. Part	Deskripsi	Jumlah		No. Seri	Kode Parts Catalog
			PKW/MPV CRS(150) ABS(150A) 2018.0	2018.0		
1	35102-KVZ-630	COUPLER, ENTRY MODE	1	1		
2	77236-KEA-000	WIRE, HELMET SETTING	1	1		
3	89102-538-000	DRIVER, SCREW(NO.2 + -)	1	1		
4	89103-538-000	GRIP	1	1		
5	89211-KW-640	SPANNER, 10X14	1	1		
6	89216-KPP-900	WRENCH, SPARK PLUG	1	1		
7	89219-KGH-900	BAG, TOOL, 160MM	1	1		

F-47

CAUTION LABEL



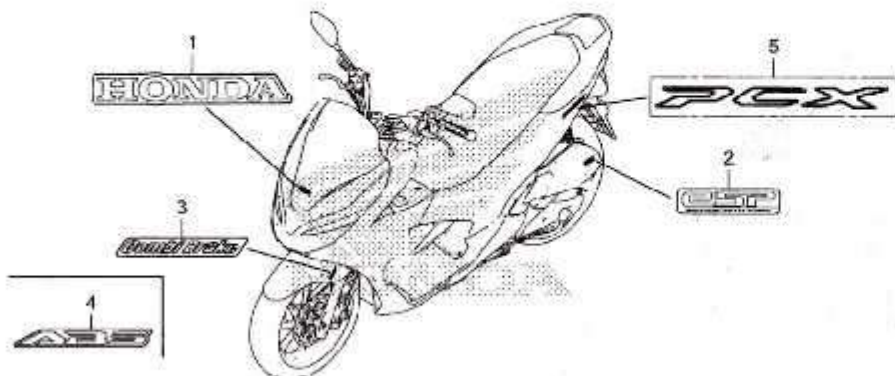
K9/114700

No. Ref.	L.O.N.	(Nomor ref. relatif) Deskripsi	F.R.T.
----------	--------	-----------------------------------	--------

TIDAK ADA INFORMASI.....

No. Ref.	No. Part	Deskripsi	Jumlah		No. Seri	Kode Parts Catalog
			PCX (M)	CSB(150) ABS(150A) 2018(g) 2018(h)		
1	87503-KVB-930	LABEL, COOLANT INFORMATION	1	1		
2	87505-K97-N00	LABEL, TIRE	1	1		
3	87509-KW-A40	LABEL, AIR CLEANER ELEMENT				
4	87514-K97-N10	LABEL, ABS INFORMATION(1CH) NOTICE	1	1		
5	87522-KCJ-660	LABEL, VISOR CAUTION	1	1		
6	87560-KVB-930	LABEL, DRIVE CAUTION	1	1		

3



K9717-600

No. Ref. L.O.N. (Nomor ref. relatif) Deskripsi F.R.T.

TIDAK ADA INFORMASI.....

3

No. Ref.	No. Part	Deskripsi	Jumlah		No. Seri	Kode Parts Catalog
			PCX (WV)			
			CBS(150)	ABS(150A)		
			2018/1	2017/1		
1	86101-K35-V00ZA	MARK, HONDA (75MM) *TYPE1*	1	1		
2	86170-KZR-600	MARK, ENGINE	1	1		
3	86611-K97-N00ZA	MARK (COMBI BRAKE) *TYPE4*	1	-		
	86611-K97-N00ZB	*TYPE3*	1	-		
	86611-K97-N00ZC	*TYPE2*	1	-		
	86611-K97-N00ZD	*TYPE1*	1	-		
4	86611-K97-N10ZB	MARK (ABS) *TYPE4*	-	1		
	86611-K97-N10ZC	*TYPE3*	-	1		
	86611-K97-N10ZD	*TYPE2*	-	1		
	86611-K97-N10ZE	*TYPE1*	-	1		
5	86830-K97-T00ZB	EMBLEM (PCX) *TYPE1*	2	2		

INDEKS NOMOR PART

Nomor Part	No. Blok	Ref	Nomor Part	No. Blok	Ref	Nomor Part	No. Blok	Ref	Nomor Part	No. Blok	Ref
	(00000)		14440-KZR-600	E-4	5	17359-K28-910	F-28	15	21395-K97-T01	E-17-10	2
06435-K97-N01	F-21	1	14451-KZR-600	E-4	6	17370-419-700	F-28	16	22011-KWN-900	E-16	1
06451-961-405	F-21	2	14510-KZR-600	E-5	2	17510-K97-NUU	F-26	4	22100-KWN-900	E-17	1
06451-GE2-405	F-18-1	1	14520-K40-F01	E-5	3	17517-GGL-J00	F-26	5	22102-K97-T00	E-16	2
06451-MZ2-405	F-18	1	14531-KZR-600	E-5	4	17518-GHB-602	F-26	6	22105-K97-T00	E-16	3
06455-K84-901	F-18-1	2	14560-K97-T01	E-5	5	17525-K97-100	F-26	7	22110-K97-T00	E-16	4
06455-KRE-K01	F-18	2	14611-K97-T00	E-5	6	17527-K35-V00	F-26	8	22123-KWN-780	E-16	5
	(10000)		14711-KZY-700	E-4	7	17565-K01-900	E-22	11	22131-KWN-900	E-16	6
11100-K59-A10	E-19-10	1	14721-KZY-700	E-4	8	17570-K97-T01	F-26	9	22350-GFM-900	E-17	2
11103-KVB-901	E-19-10	2	14751-KWN-900	E-4	9	17572-GHB-602	F-26	10	22350-K97-T01	E-17	2
			14751-KZR-601	E-4		17620-K35-J01	F-26	11	22361-KVB-900	E-17	3
11103-KVB-930	E-19-20	1	14771-KWN-900	E-4	10	17632-383-831	F-26	12	22401-KVB-900	E-17	4
			14775-KZR-600	E-4	11	17910-K97-T01	F-4	1	22535-K12-V00	E-17	5
			14781-MA6-000	E-4	12	17912-K97-T00	F-4	2	22804-148-000	E-17	6
11114-KWN-900	E-19-10	3	15010-KWN-900	E-11	1	17913-K35-V00	F-4	3	23100-K97-T01	E-17	7
11116-KZR-600	E-19-10	4	15133-KWN-900	E-11	2	17920-K97-T01	F-4	4	23205-K97-T00	E-17	8
11117-KWN-901	E-19-10	5	15421-107-000	E-19-20	7	18291-GE2-921	F-30	1	23224-K97-T00	E-17	9
11200-K97-T00	E-19-20	2	15421-KPL-900	E-19-20	7	18293-KSB-900	F-30	2	23225-KSY-900	E-17	10
11203-K35-J00	E-19-20	3	15426-KVB-900	E-19-20	8	18300-K97-N00	F-30	3	23226-KVB-900	E-17	11
			15651-K97-T00	E-19-10	9	18316-K01-900	F-30	4	23233-K35-V00	E-17	12
11203-KVB-901	E-19-20	3	16060-K35-V01	E-22	1	18316-KVB-900	F-30	5	23237-K35-V00	E-17	13
			16075-K36-J01	E-22	2	18318-K97-T00ZA	F-30	6	23238-KVB-900	E-17	14
11205-GBC-300	F-19-10	6	16076-K35-V01	E-22	3	18327-K97-T00	F-30	7	23411-K97-T01	E-17-10	3
			16077-K35-V01	E-22	4	18365-K40-F00	F-30	8	23421-K97-T01	E-17-10	4
11341-K97-T00	E-13	1	16169-K46-N21	E-22	5	19037-K27-V51	E-14	3	23422-K97-T01	E-17-10	5
11343-KVG-900	E-19-20	5	16222-MV4-300	E-3	4	19049-K27-V51	E-14	4	23430-K97-N01	E-17-10	6
11350-K97-T00	E-13	2	16400-K97-T01	E-22	6	19051-K27-V51	E-14	5	28333-300-000	F-14-10	1
11361-KWN-901	E-19-10	7	16410-K97-T01	E-22	7	19052-K27-V51	E-14	6			
11363-KWN-900	E-19-10	8	16430-K97-T01	E-22	8	19055-K27-V51	E-14	7			
11395-K97-T01	E-13	3	16450-K59-A11	E-22	9	19100-K97-T00	E-14	8			
12010-K36-T00	E-3	1	16472-KPC-b50	E-22	10	19109-GET-003	E-14	9			
12100-K36-T00	E-6	1	16700-K97-T01	F-26	1	19109-KBP-900	F-43	1	30400-K97-N01	F-41	1
12191-K97-T01	E-6	2	16706-GGL-J01	F-26	2	19111-K97-T00	F-43	2	30401-K35-V00	F-41	2
12204-KWN-P00	E-3	2	16707-K12-901	F-26	3	19118-K97-T00	F-43	3	30510-K35-V01	F-41	3
12206-KZR-600	E-14	1	17111-K97-U00	E-3	5	19150-K97-T00	E-14	10	30515-K35-V00	E-6	3
12207-KWN-900	E-14	2	17112-KZY-700	E-3	6	19152-K12-900	E-14	11	30520-GFM-900	F-41	4
12209-GB4-681	E-4	1	17115-K77-V00	E-3	7	19210-K66-V00	E-9	1	30700-K97-N01	F-41	5
12209-GB4-682	E-4		17119-KZY-700	E-3	8	19220-KWN-901	E-9	2	30700-KWN-981	F-41	5
12251-K97-T01	E-3	3	17120-K97-T00	E-3	9	19226-KWN-900	E-9	3	31210-K97-T01	E-10	1
12310-K97-T00	E-2	1	17208-GFM-970	F-28	1	19300-K35-V01	E-9	4	31220-K97-T01	E-10	2
12361-035-000	E-19-20	6	17210-K97-N00	F-28	2	19310-K35-V01	E-9	5	31500-KZR-601	F-40	1
12391-K01-900	E-2	2	17213-K97-T00	F-28	3	19332-KWN-900	E-14	12	31500-KZR-602	F-40	
13000-K97-NUU	E-20	1	17214-K97-T00	F-28	4	19416-K36-H00	F-39	1	31918-K97-T01	E-3	12
13011-K97-305	E-20	2	17215-K97-T00	F-28	5	19416-KEY-900	E-13	4	32100-K97-N00	F-41	6
13021-K97-305	E-20	2	17217-K97-T00	F-28	6		E-14	13	32100-K97-N10	F-41	6
13031-K97-305	E-20	2	17218-K97-T00	F-28	7		E-14	14	32104-K97-T00	F-41	7
13101-K97-P00	E-20	3	17219-K97-T00	E-3	10	19501-KZR-600	E-14	14	32107-K97-N00	F-41	8
13102-K97-P00	E-20	3	17225-K97-N00	F-28	8	19502-KZR-600	E-14	15	32112-K97-T00	E-19-20	9
13103-K97-P00	E-20	3	17234-K97-T00	F-28	9	19503-KWN-900	E-9	6	32161-404-000	F-4	5
13111-K78-V00	E-20	4	17235-K97-N00	F-28	10	19504-KZR-600	E-14	16	32605-KCW-J91	F-41	9
13115-KZY-700	E-20	5	17236-KVB-900	F-28	11	19510-K97-T00	E-14	17	32606-GEV-761	F-41	10
14100-K77-V00	E-4	2	17253-K97-T00	F-28	12	19640-K97-100	E-13	5	32961-K29-910	E-19-10	10
14321-KWN-900	E-4	3	17254-KVB-T00	F-28	13	19649-K01-900	E-13	6	33100-K97-N01	F-1	1
14401-K97-T01	E-5	1	17255-KWN-900	E-3	11				33113-K07-M51	F-38-10	1
14430-KZR-600	E-4	4	17261-KVB-T00	F-28	14				33700-K97-N01	F-38-10	2
						(20000)			33720-K97-T01	F-38-10	3
						21200-K97-N00	E-17-10	1	33741-MS6-921	F-39	2



INDEKS NOMOR PART

Nomor Part	No. Blok	Ref	Nomor Part	No. Blok	Ref	Nomor Part	No. Blok	Ref	Nomor Part	No. Blok	Ref
35100-K97-T01	F-41	11	43110-KSV-J01	F-21	4	45158-K97-N10	F-5-1	6	50350-K97-T00	F-42	9
35101-K97-T01	F-41	12	43150-K97-N01	F-21	5	45158-K97-T00	F-5	5	50352-K35-V00	F-42	10
35102-KVZ-630	F-46	1	43156-K97-N00	F-7	1	45190-K97-J11	F-18-1	12	50500-K97-T00	F-35	2
35121-K97-N00	F-41	13		F-7-1	1	45190-KSS-J31	F-18	12	50503-K97-N00	F-35	3
35141-K97-N00	F-41	14	43157-K97-N00	F-7	2	45207-KPN-E21	F-18	13	50505-GR1-710	F-35	4
35148-K78-N10	F-41	15		F-7-1	2	45215-KPH-951	F-18	14	50520-KVB-900	F-35	5
35160-K97-T01	F-4	6	43158-K97-N00	F-7	3		F-18-1	13	50530-K97-T00	F-35	6
35191-K53-D01	F-41	16		F-7-1	3	45216-166-006	F-18	15	50535-KW7-900	F-35	7
35193-K35-V32	F-41	17	43234-S04-003	F-21	6		F-18-1	14	50622-K97-T00	F-42	11
35194-K35-V31	F-41	18	43235-HP1-006	F-21	7	45351-K97-N01	F-20-40	9	50638-K97-T00	F-14-10	2
35200-K97-N01	F-4	7	43240-KSV-J01	F-21	8	45504-410-003	F-5	6	50718-K97-T00	F-14-10	3
35340-K40-F01	F-6	1	43251-K97-N01	F-22-30	7		F-5-1	7	50719-K97-T00	F-14-10	4
	F-6-1	1	43251-KYJ-901	F-22-30	7	45504-410-003	F-6	5	50730-K97-T00	F-14-10	5
35340-MGS-D31	F-5	1	43311-K97-N01	F-6	3		F-6-1	5	50731-K97-T00ZA	F-14-10	6
	F-5-1	1	43311-K97-N11	F-6-1	3	45510-K97-N01	F-5	7	50732-K97-T00ZA	F-14-10	7
35341-K97-N00	F-6	2	43312-K97-N00	F-7	4		F-5-1	8	50740-K97-T00	F-14-10	8
	F-6-1	2	43312-K97-N10	F-7-1	4	45512-MA6-006	F-5	8	50741-K97-T00ZA	F-14-10	9
35700-K97-T01	F-35	1	43313-K97-N01	F-7	5		F-5-1	9	50742-K97-T00ZA	F-14-10	10
36532-K01-611	E-3	13	43313-K97-N11	F-7-1	5		F-6	6	51400-K97-305	F-17	1
36533-KZR-601	E-3	14	43320-K97-N01	F-7	6		F-6-1	6	51401-K97-T01	F-17	2
37200-K97-T03	F-2	1	43352-568-003	F-18	3	45513-HA2-006	F-5	9	51402-K97-T01	F-17	3
37200-K97-U03	F-2	1	43353-461-771	F-18-1	3		F-5-1	10	51403-KW6-961	F-17	4
37205-K97-T01	F-2	2		F-21	9		F-6	7	51410-K97-T01	F-17	5
37210-K97-T03	F-2	3	43353-461-771	F-18	4	45517-166-006	F-6-1	7	51412-GC4-003	F-17	6
37210-K97-U03	F-2	3		F-18-1	4		F-5	10	51412-KK4-003	F-17	7
37211-K97-T01	F-2	4	43353-461-771	F-21	10		F-5-1	11	51420-K97-305	F-17	8
37212-K97-T01	F-2	5	43510-K97-N01	F-6	4		F-6	8	51432-KM7-910	F-17	9
37700-K12-V01	E-19-20	10	43510-K97-N11	F-6-1	4		F-6-1	8	51437-GS3-003	F-17	10
37800-K97-T01	F-26	13	44301-K56-N00	F-20-40	4	45520-MG7-006	F-5	11	51454-KWN-711	F-17	11
37870-KZR-601	E-3	15	44311-KWN-900	F-20-40	5		F-5-1	12	51456-355-003	F-17	12
38120-K96-V01	F-41	19	44620-K97-T00	F-20-40	6		F-6	9	51470-KWN-901	F-17	13
38235-SNA-A01	F-41	20	44650-K97-N00ZA	F-20-40	7		F-6-1	9	51490-KRM-852	F-17	14
38255-K97-A11	F-41	21	44711-K97-N01	F-20-40	8	45521-HA2-006	F-5	12	51500-K97-305	F-17	15
38255-K97-T01	F-41	21	45107-GE2-006	F-18-1	5		F-5-1	13	51500-K97-306	F-17	15
38301-KZZ-J01	F-41	22	45107-KPN-E21	F-18	5		F-6	10	51520-K97-305	F-17	16
38501-KVZ-631	F-41	23	45108-KPH-951	F-18-1	6	45530-471-831	F-6-1	10	51520-K97-306	F-17	16
38501-KWN-901	F-41	23	45108-KPN-E21	F-18	6		F-5	13	52100-K97-N00	F-22-30	8
38502-KWN-901	F-41	24	45111-MAJ-G41	F-18	7		F-5-1	14	52400-K97-305	F-36	1
38520-K97-J11	F-20-40	1		F-18-1	7		F-6	11	52485-KVY-901	F-36	2
38720-K66-V11	F-41	25	45126-K97-N11	F-5-1	2	45530-K03-M61	F-6-1	11	52486-GA7-003	F-36	3
39214-HAC-000	F-41	26	45126-K97-T01	F-5	2	46300-K97-N01	F-7	7	53100-K97-T00	F-9	1
39602-K41-N21	F-41	27	45127-K97-N11	F-5-1	3				53102-K97-T00	F-9	2
39624-K41-N21	F-41	28	45131-G20-006	F-18	8				53110-K97-N00	F-9	3
				F-18-1	8	50100-K97-N00	(50000)		53130-KWN-900	F-9	4
	(40000)		45132-166-016	F-18	9	50301-GN5-901	F-42	1	53131-K97-T00ZA	F-9	5
42311-K97-T00	F-22-30	2		F-18-1	9	50302-GN5-900	F-10	2	53132-K97-T00	F-9	6
42312-KVG-900	F-22-30	3	45133-MA3-006	F-18	10	50306-GN5-900	F-10	3	53140-K97-T00	F-4	8
42515-K40-F10	F-20-40	2		F-18-1	10	50311-K97-T00	F-42	2	53166-KWN-900	F-4	9
42650-K97-N00ZA	F-22-30	4		F-21	11	50312-K97-T00	F-42	3	53175-KWN-901	F-5	14
42711-K97-N01	F-22-30	5	45150-K97-N01	F-18	11	50313-K97-T00	F-42	4		F-5-1	15
42753-GM9-743	F-20-40	3	45150-K97-N11	F-18-1	11	50315-K97-T00	F-42	5	53178-K04-931	F-6	12
42753-GM9-743	F-22-30	6	45156-K97-J10	F-5-1	4	50316-K97-J10	F-7-1	6		F-6-1	12
42753-KWF-901	F-20-40	3	45156-K97-T00	F-5	3	50316-K97-N00	F-42	6	53205-K97-T00	F-9	7
42753-KWF-901	F-22-30	6	45157-K97-J10	F-5-1	5	50330-K97-N10	F-42	7	53207-K97-T00ZA	F-9	8
43107-KFG-J21	F-21	3	45157-K97-T00	F-5	4	50331-K97-N00	F-42	8	53210-KVR-C00	F-10	4

INDEKS NOMOR PART

Nomor Part	No. Blok	Ref	Nomor Part	No. Blok	Ref	Nomor Part	No. Blok	Ref	Nomor Part	No. Blok	Ref
53211-GN5-900	F-10	5	64503-K97-T00YA	F-12	9	81137-K97-T00ZV	F-13	5	86611-K97-N10ZC	F-48	4
53212-GN5-900	F-10	6	64503-K97-T00ZB	F-12	9	81138-K97-T00ZN	F-13	6	86611-K97-N10ZD	F-48	4
53214-GN5-900	F-10	7	64503-K97-T00ZC	F-12	9	81138-K97-T00ZS	F-13	6	86611-K97-N10ZE	F-48	4
53215-GN5-900	F-10	8	64503-K97-T00ZD	F-12	9	81138-K97-T00ZT	F-13	6	86830-K97-T00ZB	F-48	5
53215-KVR-C00	F-10	9	64505-K97-T00YA	F-1	3	81138-K97-T00ZV	F-13	6	87503-KVB-930	F-47	1
53219-K97-T00	F-10	10	64505-K97-T00ZE	F-1	3	81139-K97-T00YA	F-13	7	87505-K97-N00	F-47	2
53220-GN5-850	F-10	11	64505-K97-T00ZB	F-1	3	81139-K97-T00ZN	F-13	7	87509-KWV-A40	F-47	3
53250-K97-T00	F-9	9	64505-K97-T00ZC	F-1	3	81139-K97-T00ZW	F-13	7	87514-K97-N10	F-47	4
57110-K97-J11	F-7-1	7	64506-K97-T00YA	F-1	4	81139-K97-T00ZX	F-13	7	87522-KCJ-660	F-47	5
			64506-K97-T00ZE	F-1	4	81140-K96-V00ZA	F-13	8	87560-KVB-930	F-47	6
	(60000)		64506-K97-T00ZB	F-1	4	81141-K97-T00ZD	F-13	9	88115-KWV-980	F-3	1
61100-K97-T00YA	F-11	1	64506-K97-T00ZC	F-1	4	81141-K97-T00ZX	F-13	9	88210-K97-N01	F-3	2
61100-K97-T00YB	F-11	1	64510-K97-T00ZA	F-14	9	81141-K97-T00ZL	F-13	9	88220-K97-N01	F-3	3
61100-K97-T00YD	F-11	1	64520-K97-T00ZA	F-14	10	81141-K97-T00ZN	F-13	9	89102-538-000	F-46	3
61100-K97-T00ZR	F-11	1	64521-K97-T00	F-12	10	81142-K01-901	F-13	10	89103-538-000	F-46	4
61112-K97-T00	F-11	2	64530-K97-T00	F-14	11	81143-K97-T00ZA	F-13	11	89211-KWV-640	F-46	5
61304-415-000	F-39	3	64615-KR1-860	F-12	11	81144-K97-N00	F-13	12	89216-KPP-900	F-46	6
	F-42	12	67100-K97-N00ZA	F-12	12	81250-K97-T00	F-16	2	89219-KGH-900	F-46	7
61316-K36-N10	F-12	1				81265-K97-T00	F-16	3			
61318-K36-N10	F-12	2		(70000)		81293-K97-T00	F-13	13		(90000)	
64305-K97-T00YA	F-12	3	77106-K35-V00	F-16	1	81320-K97-N00	F-40	3	90001-KWR-000	E-10	3
64305-K97-T00ZD	F-12	3	77115-K97-T00	F-24	1	81321-K97-T00	F-16	4		E-19-20	11
64305-K97-T00ZB	F-12	3	77200-K97-T00ZA	F-24	2		F-40	4	90002-KWB-600	E-4	13
64305-K97-T00ZX	F-12	3	77210-K97-T00	F-24	3	81322-K97-T00	F-16	5	90003-KWV-900	E-11	3
64306-K97-T00	F-12	4	77213-K97-T00	F-24	4	81324-K97-T00	F-40	5	90003-MY5-720	F-3	4
64307-K97-T00	F-1	2	77215-K97-T00	F-24	5	83510-K97-T00YA	F-15	7	90004-GHB-660	E-14	19
64311-K97-T00ZA	F-14	1	77216-K97-T00	F-24	6	83510-K97-T00ZN	F-15	7	90004-KGF-910	E-3	16
64321-K97-T00ZA	F-14	2	77217-K97-T00	F-24	7	83510-K97-T00ZW	F-15	7	90005-KY7-C00	E-5	7
64325-K97-T00	F-14	3	77218-K97-T00	F-24	8	83510-K97-T00ZX	F-15	7	90005-MEJ-C00	E-3	17
64326-K97-T00	F-14	4	77219-K97-T00	F-24	9	83551-376-000	F-42	13	90012-KWB-600	E-4	14
64356-K97-T00ZA	F-12	5	77230-K35-V00	F-24	10	83551-GE2-000	F-39	8	90031-KWV-900	E-19-10	11
64337-K97-T00ZA	F-12	6	77234-K35-V00	F-24	11	83610-K97-T00YA	F-15	8	90032-KWV-900	E-19-20	12
64405-K97-T00ZA	F-15	1	77234-KR1-900	F-15	6	83610-K97-T00ZN	F-15	8	90036-KZR-600	E-19-10	12
64410-K97-T00ZA	F-15	2	77236-KEA-C00	F-46	2	83610-K97-T00ZB	F-15	8	90083-KVB-900	E-4	15
64431-K97-T00YA	F-14	5	77237-K35-V00	F-24	12	83610-K97-T00ZX	F-15	8	90101-K29-900	F-39	9
64431-K97-T00ZS	F-14	5	77240-K97-N01	F-24	13	84100-K97-T00	F-24	15	90101-K97-T00	F-10	12
64431-K97-T00ZX	F-14	5				84151-K97-T00YA	F-24	16	90101-KVY-900	F-11	3
64431-K97-T00ZY	F-14	5		(80000)		84151-K97-T00ZN	F-24	16	90101-KWV-900	F-5	15
64432-K97-T00YA	F-14	6	80101-K97-N00	F-39	4	84151-K97-T00ZW	F-24	16		F-5-1	16
64432-K97-T00ZS	F-14	6	80103-K97-T00	F-39	5	84151-K97-T00ZX	F-24	16		F-6	13
64432-K97-T00ZX	F-14	6	80105-K97-T00	F-39	6	84152-K97-T00YA	F-24	17		F-6-1	13
64432-K97-T00ZY	F-14	6	80108-K45-N40	F-28	17	84152-K97-T00ZB	F-24	17	90103-GET-003	E-14	20
64434-K97-T00ZA	F-14	7		F-40	2	84152-K97-T00ZW	F-24	17	90103-MCS-600	F-7	8
64435-K35-V00ZB	F-14	8	80108-KZR-600	F-39	7	84152-K97-T00ZX	F-24	17		F-7-1	8
64440-K35-V00	F-15	3	80115-K97-T00	F-38-10	4	84601-HA7-670	E-14	18	90104-K53-001	F-41	29
64450-K35-V01	F-15	4	80121-K97-T00	F-38-10	5	86101-K35-V00ZA	F-48	1	90105-K77-V10	F-20-40	10
64455-K97-N01	F-15	5	80123-GN5-900	F-24	14	86150-KPG-901	F-9	10	90105-KGH-900	F-20-40	11
64501-K97-T00YB	F-12	7	80131-K97-T00	F-38-10	6	86150-KPG-902	F-9	10		F-22-30	9
64501-K97-T00YC	F-12	7	81131-K97-T00ZA	F-13	1	86150-KTJ-C60	F-9	10	90105-KVY-900	F-42	14
64501-K97-T00YD	F-12	7	81132-K97-N00	F-13	2	86170-KZR-600	F-48	2	90106-6CC-C50	F-42	15
64501-K97-T00ZR	F-12	7	81133-K97-T00	F-13	3	86611-K97-N00ZA	F-48	3	90106-MM9-000	F-43	4
64502-K96-V00ZS	F-12	8	81136-K97-T00	F-13	4	86611-K97-N00ZB	F-48	3	90107-K97-T00	F-9	11
64502-K96-V00ZT	F-12	8	81137-K97-T00ZD	F-13	5	86611-K97-N00ZC	F-48	3	90107-KTW-900	F-16	6
64502-K96-V00ZU	F-12	8	81137-K97-T00ZS	F-13	5	86611-K97-N00ZD	F-48	3	90107-KVB-900	F-41	30
64502-K96-V00ZV	F-12	8	81137-K97-T00ZT	F-13	5	86611-K97-N10ZB	F-48	4	90108-MK6-670	F-35	8



INDEKS NOMOR PART

Nomor Part	No. Blok	Ref	Nomor Part	No. Blok	Ref	Nomor Part	No. Blok	Ref	Nomor Part	No. Blok	Ref
90109-K01-900	F-14-10	11	90311-MT3-000	F-28	18	91005-KVB-900	E-13	8	93404-06012-08	F-12	19
90111-162-000	F-14	12		F-40	7	91005-KZR-601	E-19-20	16		F-13	17
	F-40	6	90314-KVS-F22	F-2	7	91005-KZR-602	E-19-20	16		F-39	14
	F-42	16	90401-K48-A00	E-16	7	91006-KAB-004	E-17-10	11		F-42	19
90111-KW3-003	F-12	13	90439-KW2-900	E-10	4	91006-KZR-601	E-17-10	10	93404-06028-07	F-12	20
90114-KGH-900	F-5	16	90441-GY6-940	E-17	16	91006-KZR-602	E-17-10	10	93404-08016-08	F-26	15
	F-5-1	17	90452-KGH-900	E-17-10	7	91009-K93-T01	E-17	19	93600-04012-16	F-5	20
90114-MA5-671	F-6	14	90463-ML7-000	E-6	4	91009-KVY-961	E-17	19		F-5-1	21
	F-6-1	14	90483-KWN-900	E-3	18	91009-KWN-901	E-17-10	11		F-6	18
90115-K77-V00	F-30	9	90495-MN5-000	E-17-10	8	91016-KBB-901	E-19-20	17		F-6-1	18
90116-383-721	F-17	17		E-19-20	13	91051-K35-V01	F-22-30	12	93891-04010-18	E-22	13
90116-SP0-003	F-12	14	90501-K40-F00	F-30	11	91051-K35-V02	F-22-30	12	93891-04016-18	E-22	14
	F-13	14	90501-KPH-880	F-9	15	91051-K35-V03	F-22-30	12	93892-05012-18	E-22	15
	F-14	13	90502-KWN-670	F-9	16	91051-K35-V04	F-22-30	12	93892-05020-07	F-4	10
	F-16	7	90504-964-000	F-12	17	91052-K24-901	F-20-40	14	93893-04012-17	F-5	21
	F-26	14	90504-KWN-900	F-12	18	91052-K24-902	F-20-40	14		F-5-1	22
	F-39	10	90505-KPH-880	F-9	17	91052-K24-903	F-20-40	14		F-6	19
90120-HC4-000	F-9	12	90507-921-000	F-9	18	91052-K24-904	F-20-40	14		F-6-1	19
90131-883-000	E-19-10	13	90544-283-000	F-17	18	91109-GGC-601	E-17	18	93901-24320	F-41	36
90131-K64-N10	F-20-40	12	90545-300-000	F-5	18	91109-KVY-902	E-17	18	93903-24320	E-14	25
90131-K97-N00	F-18	16		F-5-1	19	91201-K35-J01	E-19-10	15	93903-24380	F-28	19
	F-18-1	15		F-6	16	91201-K59-A11	E-19-10	15	93903-25220	F-15	12
90131-KPB-751	F-20-40	12		F-6-1	16	91202-K97-T01	E-19-20	18	93903-25310	F-38-10	8
90132-K97-N00	F-21	12		F-7	10	91203-K35-J01	E-19-20	19	93903-25480	F-28	20
90132-KYJ-960	F-35	9		F-7-1	10	91204-K35-J01	E-17-10	12	93903-34320	F-2	8
90134-K97-T00	F-12	15	90601-354-000	F-17	19	91204-K59-A11	E-17-10	12		F-14	18
90145-KPH-B30	F-5	17	90605-166-720	E-17	17	91211-K97-T01	E-17	20	93903-34420	F-12	21
	F-5-1	18	90651-K03-M61	F-6-1	17	91211-KN7-671	E-17	20		F-13	18
	F-6	15	90651-KV6-003	F-41	32	91251-K35-V01	F-20-40	15		F-14	19
	F-6-1	15	90651-KZR-601	F-22-30	11	91252-K35-V01	F-22-30	13		F-15	13
	F-7	9	90651-MA5-671	F-5	19	91253-K35-V01	F-22-30	14		F-24	19
	F-7-1	9		F-5-1	20	91254-GAA-003	F-17	20	93903-34480	F-12	22
90164-KZL-A00	F-41	31		F-6	17	91301-GGL-J01	E-22	12		F-13	19
90191-K47-N41	F-9	13	90652-KVB-900	E-13	7	91301-KRJ-901	E-3	19		F-24	20
90191-KW3-600	F-9	13	90661-MG3-D71	F-7	11	91302-001-020	E-19-20	20		F-38-10	9
90201-MW3-620	F-3	5		F-7-1	11	91302-KWN-900	E-9	8	94001-10000-US	F-36	4
90202-KN7-670	E-17	15	90666-K59-A11	F-13	16	91303-K27-V01	E-19-20	21	94030-08280	E-3	22
90203-KV3-900	F-35	10		F-15	10	91306-MG3-000	E-5	8	94030-12200	E-17	22
90206-001-000	E-4	16		F-24	18	91307-035-000	E-19-10	16	94030-14200	E-16	8
90301-K12-900	F-14-10	12	90677-KAN-T00	F-16	9	91307-PLC-004	E-3	20	94050-06000	F-5	22
90301-KWN-901	F-39	11		F-40	8	91356-GBB-003	F-17	21		F-5-1	23
90302-KWW-A00	F-2	6	90678-MR1-690	E-14	21	91384-KVB-900	E-17	21		F-6	20
	F-12	16	90701-KWN-901	E-9	7	91509-GE2-760	F-14	15		F-6-1	20
	F-13	15		E-14	22		F-15	11		F-26	16
	F-14	14	90701-MF5-003	E-14	23	91535-TA0-003	F-41	33	94050-06070	F-12	23
	F-15	9	90702-KWN-900	E-19-10	14	91549-MW0-7902A	F-14	16	94050-06080	F-24	21
	F-16	8	90741-003-010	E-20	6	91558-SB5-003	F-41	34	94050-12000	E-10	5
	F-39	12	91001-KCW-003	E-17	18	92101-06020-4J	F-41	35	94101-06000	F-14-10	13
90302-SA4-003	F-1	5	91002-GA7-701	E-17	19	93401-06025-08	E-14	24	94101-10000	F-22-30	15
90304-KGH-901	F-9	14	91002-KZR-602	E-19-20	14	93404-06012-00	E-3	21		F-36	5
	F-42	17	91003-KZR-601	E-19-20	15		F-1	6	94101-10800	F-35	11
90304-MJ0-920	F-30	10	91003-KZR-602	E-19-20	15		F-38-10	7	94109-12000	E-19-10	17
90305-GEE-710	F-42	18	91004-SGC-601	E-17	19	93404-06012-07	F-14	17	94201-30200	F-35	12
90305-KVB-901	F-22-30	10	91004-KZR-601	E-17-10	9	93404-06012-07	F-16	10	94251-05000	F-14-10	14
90306-KGH-901	F-20-40	13	91004-KZR-602	E-17-10	9		F-39	13	94301-08100	E-9	9

INDEKS NOMOR PART

Nomor Part	No. Blok	Ref	Nomor Part	No. Blok	Ref	Nomor Part	No. Blok	Ref	Nomor Part	No. Blok	Ref
94301-08100	E-11	4	95701-08045-00	E-17-10	16						
	E-19-10	18	95701-08055-00	E-17-10	17						
94301-08140	E-13	9	95701-10040-00	F-22-30	16						
94301-10120	E-17-10	13	95701-10065-07	F-30	14						
94301-10160	E-3	23	95801-08032-00	F-36	6						
	E-6	5	95801-08070-08	F-42	22						
94303-03050	E-3	24	96001-06012-00	F-6-1	21						
94520-28000	E-17	23		F-7-1	12						
94520-40000	F-22-30	11	96001-06016-00	E-9	12						
94540-04017	F-24	22		E-19-10	23						
94540-06017	F-24	23	96001-06016-07	E-14	28						
95002-02080	F-40	9	96001-06018-07	E-13	10						
95002-02100	F-43	5	96001-06020-00	E-22	17						
95002-02130	F-28	21	96001-06025-00	F-7	12						
95002-41050-08	E-14	26		F-7-1	13						
95002-41200-08	F-28	22	96001-06028-00	E-13	11						
95002-50000	E-17-10	14		F-7	13						
	F-43	6	96001-06040-00	E-13	12						
95002-80000	E-19-20	22	96001-06065-00	E-13	13						
	F-28	23	96001-06080-00	E-3	28						
95003-23010-31	F-28	24	96211-08000	F-14-10	15						
95003-23042-31	F-26	17	96600-08032-00	F-9	19						
95005-50075-30	E-17-10	15	96700-06025-00	E-10	6						
95005-50110-30	F-43	7	98200-40750	F-41	40						
95012-13001	F-40	10	98200-41500	F-41	41						
95701-06012-00	F-26	18	98200-42500	F-41	42						
	F-41	37									
95701-06012-07	F-5	23									
	F-5-1	24									
95701-06012-08	F-24	24									
	F-42	20									
95701-06014-00	E-3	25									
	E-6	6									
95701-06016-00	E-14	27									
	E-19-20	23									
	F-41	38									
95701-06016-02	F-30	12									
95701-06016-07	F-30	13									
95701-06016-08	F-4	11									
	F-42	21									
95701-06022-00	E-2	3									
	E-5	9									
	E-9	10									
95701-06022-00	E-22	16									
95701-06025-00	E-19-10	19									
95701-06035-00	F-28	25									
95701-06040-00	E-3	26									
	E-9	11									
95701-06065-00	E-19-10	20									
95701-06080-00	E-19-10	21									
95701-06095-00	E-3	27									
95701-06130-00	E-19-10	22									
95701-08012-00	F-41	39									
95701-08016-00	E-19-20	24									
95701-08028-08	F-24	25									

INDEKS NAMA PART

Nama Part	No. Blok	Ref	Nama Part	No. Blok	Ref	Nama Part	No. Blok	Ref
(A)								
ARM COMP., EX. VALVE ROCKER	E-4	5	BOLT, FLANGE, 10X270	F-42	14	BOLT, FLANGE, 8X12	F-41	39
ARM COMP., IN. VALVE ROCKER	E-4	4	BOLT, FLANGE, 10X40	F-10	12	BOLT, FLANGE, 8X16	E-19-20	24
ARM, L. PILLION STEP	F-14-10	8	BOLT, FLANGE, 10X50	F-22-30	16	BOLT, FLANGE, 8X26	F-21	8
ARM, R. PILLION STEP	F-14-10	5	BOLT, FLANGE, 10X65	F-9	12	BOLT, FLANGE, 8X28	F-24	25
AXLE, FR. WHEEL	F-20-40	4	BOLT, FLANGE, 5X12	F-30	14	BOLT, FLANGE, 8X32	F-36	6
(B)			BOLT, FLANGE, 6MM	E-4	13	BOLT, FLANGE, 8X45	E-17-10	16
BACK PLATE, FR. NUMBER PLATE	F-12	1		F-14	12	BOLT, FLANGE, 8X55	E-17-10	17
BAG, TOOL, 160MM	F-46	7	BOLT, FLANGE, 6X12	F-40	6	BOLT, FLANGE, 8X70	F-42	22
BALL ASSY., STEERING STEEL, #6X21	F-10	4		F-42	16	BOLT, FR. FENDER FIXING	F-43	4
BALL ASSY., STEERING STEEL, #6X26	F-10	9		F-5	23	BOLT, HANDLE LEVER PIVOT	F-5	16
BALL, STEEL, #8(1/4)	F-14-10	15		F-5-1	24		F-5-1	17
BAND B1, WIRE	F-4	5		F-6-1	21		F-6	14
BAND B2, BATTERY	F-40	10		F-7	8		F-6-1	14
BAND, CONNECTING TUBE(40)	F-28	13		F-7-1	8	BOLT, HEX., 6X20	F-41	35
BAND, INSULATOR	E-3	11		F-7-1	12	BOLT, OIL, 10X22	F-5	17
BAND, TOOL	F-24	14		F-24	24		F-5-1	18
BAND, WIRE, 165MM(BLACK)	F-41	32		F-26	18		F-6	15
BAR COMP., SIDE STAND	F-35	6	BOLT, FLANGE, 6X130	F-41	37		F-6-1	15
BASE, INNER POCKET LID	F-13	11	BOLT, FLANGE, 6X14	F-42	20		F-7	9
BASE, STATOR	E-19-10	7	BOLT, FLANGE, 6X14	E-19-10	22		F-7-1	9
BATTERY(CR2032)	F-41	15	BOLT, FLANGE, 6X16	E-3	25	BOLT, PIN	F-18	8
BATTERY(GTZ6V)(YU)	F-40	1		E-6	6		F-18-1	8
BATTERY(YIZ6V)(YU)	F-40	1		E-9	12	BOLT, RADIATOR DISTANCE	E-19-10	12
BEARING COMP.(6002UU)	E-13	8		E-14	27	BOLT, RECESSED, 5X22	E-3	17
BEARING, NEEDLE, 20X29X18	E-17	18		E-14	28	BOLT, SETTING, 6X16	F-11	3
BEARING, RADIAL BALL SPECIAL,6207	E-19-20	14		E-19-10	23	BOLT, SIDE STAND PIVOT	F-35	8
BEARING, RADIAL BALL(6201U L)	F-20-40	14		E-19-20	23	BOLT, SOCKET KNOCK, 5MM	E-4	15
BEARING, RADIAL BALL, 6004	E-19-20	17		F-4	11	BOLT, SOCKET, 6X17	F-9	11
BEARING, RADIAL BALL, 6201	E-17-10	10		F-30	12	BOLT, SOCKET, 6X18	E-10	3
BEARING, RADIAL BALL, 6202	E-17-10	9		F-30	13		E-19-20	11
BEARING, RADIAL BALL, 6203UU	F-22-30	12	BOLT, FLANGE, 6X18	F-41	38		F-39	9
BEARING, RADIAL BALL, 6204	E-19-20	15		F-42	21	BOLT, SOCKET, 6X25	E-10	6
BEARING, RADIAL BALL, 6205UU	E-17-10	11		E-13	10	BOLT, SOCKET, 8X27	F-17	17
BEARING, RADIAL BALL, 6301	E-19-20	16	BOLT, FLANGE, 6X20	F-20-40	10	BOLT, SOCKET, 8X32	F-9	19
BEARING, RADIAL BALL, 6902U	E-17	19	BOLT, FLANGE, 6X22	E-22	17	BOLT, SPECIAL, 6MM	F-41	30
BEARING, RADIAL BALL,6205-2NSG	E-17-10	11		E-2	3	BOLT, SPECIAL, 6X16	F-35	9
BELT, DRIVE	E-17	7		E-5	9	BOLT, SPECIAL, 6X23.5	E-11	3
BODY ASSY., THROTTLE(M7B A)	E-22	6		E-9	10	BOLT, SPECIAL, M6	F-16	6
BODY COMP., FRAME	F-42	1	BOLT, FLANGE, 6X25	E-14	19	BOLT, STUD, 7X17	E-3	16
BODY SET	E-22	7		E-22	16	BOLT, TORX, 5X10	F-20-40	12
BOLT A, STUD, 8X200.5	E-19-10	11		E-19-10	19		F-20-40	12
BOLT B, STUD, 8X206	E-19-20	12		F-7	12	BOLT, TORX, 8X28	F-18	16
BOLT, ADAPTER, 10MM	F-3	4	BOLT, FLANGE, 6X28	F-7-1	13		F-18-1	15
BOLT, BRAKE DISK, 8X24	F-20-40	11		E-13	11	BOLT, TORX, 8X40	F-21	12
	F-22-30	9	BOLT, FLANGE, 6X35	F-7	13	BOLT-WASHER, 6X12	E-3	21
	E-14	20	BOLT, FLANGE, 6X40	F-28	25		F-1	6
BOLT, DRAIN	E-19-10	13		E-3	26		F-12	19
BOLT, DRAIN PLUG, 12X15	F-5	15	BOLT, FLANGE, 6X65	E-9	11		F-13	17
BOLT, FLANGE SOCKET, 6X22	F-5-1	16		E-13	12		F-14	17
	F-6	13	BOLT, FLANGE, 6X80	E-13	13		F-16	10
	F-6-1	13		E-19-10	20		F-38-10	7
BOLT, FLANGE, 10X238	F-42	15	BOLT, FLANGE, 6X95	E-3	28		F-39	13
				E-19-10	21		F-39	14
				E-5	27		F-42	19

INDEKS NAMA PART

Nama Part	No. Blok	Ref	Nama Part	No. Blok	Ref	Nama Part	No. Blok	Ref
BOLT-WASHER, 6X25	E-14	24	CASE COMP., L. FR. BOTTOM	F-17	16	CLIP, TUBE(C12)	F-28	23
BOLT-WASHER, 6X28	F-12	20	CASE COMP., R. FR. BOTTOM	F-17	8	CLIP, TUBE(C9)	E-17-10	14
BOLT-WASHER, 8X16	F-26	15	CASE COMP., TRANSMISSION	E-17-10	1		F-43	6
BOOT B	F-18	10	CASE SUB ASSY., AIR CLEANER	F-28	8	CLIP, WIRE HARNESS(BLACK)	F-41	34
	F-18-1	10	CATCH COMP., SEAT	F-24	10	COIL COMP., IGNITION	F-41	3
	F-21	11	CHAIN, CAM (DID SCZ-0404 SV-92LE)	E-5	1	COLLAR	E-13	4
BOOT COMP.	F-5	6	CIRCLIP	F-5	19		E-14	13
	F-5-1	7		F-5-1	20		F-30	11
	F-6	5		F-6	17		F-39	1
	F-6-1	5	CIRCLIP, 7MM	E-17	17	COLLAR A, HANDLE SETTING	F-9	15
BOOT, PIN BUSH	F-18	9	CIRCLIP, INTERNAL, 18.8	F-6-1	17	COLLAR B, HANDLE SETTING	F-9	17
	F-18-1	9	CIRCLIP, INTERNAL, 28MM	E-17	23	COLLAR B, RR. WHEEL SIDE	F-22-30	3
BOSS, DRIVE FACE	E-16	3	CIRCLIP, INTERNAL, 32MM	E-13	7	COLLAR COMP., FR.	F-42	6
BOX, BATTERY	F-40	3	CIRCLIP, INTERNAL, 40MM	F-22-30	11	COLLAR, AIR CLEANER SETTING	F-28	1
BOX, LUGGAGE	F-16	2	CLAMP, BRAKE PIPE(7.0)	F-7	11	COLLAR, FR. AXLE DISTANCE	F-20-40	6
BRACKET COMP., RR.	F-21	4		F-7-1	11	COLLAR, FR. FENDER	F-11	2
BRACKET SUB ASSY., FR. CALIPER	F-18-1	12	CLAMP, TUBE(D10.5)	E-14	26	COLLAR, FR. WHEEL SIDE	F-20-40	5
BRACKET SUB ASSY., L. FR.	F-18	12	CLAMP, TUBE(D12)	F-28	22	COLLAR, MUFFLER PROTECTOR	F-30	4
BUSH, ENGINE HANGER RUBBER	E-19-10	2	CLAMP, WATER HOSE, 21MM	E-14	23		F-30	5
	E-19-20	1	CLAMP, WATER HOSE, 24MM	E-9	7	COLLAR, NUMBER BACK PLATE	F-12	2
BUSH, MAIN STAND	E-19-10	6		E-14	22	COLLAR, RR. FENDER	F-28	17
	E-19-20	4	CLAMPER A, FR. BRAKE HOSE	F-5	3		F-40	2
BUSH, RR. CUSHION UNDER RUBBER	E-19-20	3		F-5-1	4	COLLAR, RR. WHEEL SIDE	F-22-30	2
	F-22-30	1	CLAMPER A, RR. BRAKE HOSE	F-7	1	COLLAR, RUBBER BUSH	F-36	3
BUSH, RUBBER	F-36	2		F-7-1	1	COLLAR, SEAL	E-17	13
BUZZER ASSY.	F-41	25	CLAMPER B, FR. BRAKE HOSE	F-5	4	COLLAR, SEAT HINGE	F-24	9
				F-5-1	5	COLLAR, SPRING	E-17	14
			CLAMPER B, RR. BRAKE HOSE	F-7	2		F-17	3
(C)				F-7-1	2	CONTROL UNIT, ENGINE	F-41	1
CABLE COMP. A, THROTTLE	F-4	1	CLAMPER B, THROTTLE CABLE	F-4	3	CONTROL UNIT, SMART	F-41	14
CABLE COMP. B, THROTTLE	F-4	4	CLAMPER C, FR. BRAKE HOSE	F-5	5	CORD COMP., OXYGEN SENSOR	E-3	14
CABLE COMP., FUEL LID	F-15	5		F-5-1	6	COTTER, VALVE	E-4	12
CABLE COMP., SEAT LOCK	F-24	13	CLAMPER C, RR. BRAKE HOSE	F-7	3	COUPLER, ENTRY MODE	F-46	1
CALIPER SUB ASSY., L. FR.	F-18	11		F-7-1	3	COVER COMP., HEAD	E-2	1
	F-18-1	11	CLAMPER, A.C. GENERATOR CORD	E-19-10	10	COVER COMP., L. RR.	E-13	2
CALIPER SUB ASSY., RR.	F-21	5	CLAMPER, BREATHER TUBE	E-3	10	COVER COMP., RADIATOR	E-14	10
CAMSHAFT COMP.	E-4	2	CLAMPER, THROTTLE CABLE	F-4	2	COVER COMP., UPPER	F-41	21
CAP ASSY.	F-41	27	CLIP, BUMPER SEAL	F-12	14	COVER COMP., WATER PUMP	E-9	2
CAP ASSY., NOISE SUPPRESSOR	F-41	5		F-13	14	COVER SET, RR. HANDLE	F-9	9
CAP COMP., FUEL FILLER	F-26	11		F-14	13	COVER SUB ASSY., AIR CLEANER	F-28	10
CAP COMP., RADIATOR	E-14	3		F-16	7	COVER, ACCESSORY SOCKET	F-41	8
CAP, BLEEDER	F-18	4		F-26	14	COVER, AIR CLEANER DUCT	F-28	9
	F-18-1	4		F-39	10	COVER, BATTERY	F-16	5
	F-21	10		F-41	33	COVER, CABLE	F-41	16
CAP, DUMMY (2P) (BLUE)	F-41	9	CLIP, COUPLER(DARK BROWN)	F-14	21	COVER, CENTER	F-15	2
CAP, DUMMY (4P) (RED)	F-41	10	CLIP, HOSE	F-14	16	COVER, DUST	F-21	6
CAP, LOCK NUT	F-3	1	CLIP, PANEL FIXING	E-20	5	COVER, ENGINE CONTROL UNIT	F-41	2
CAP, MASTER CYLINDER	F-5	9	CLIP, PISTON PIN, 14MM	F-13	16	COVER, FR. CENTER	F-12	9
	F-5-1	10	CLIP, SNAP FITTING(PO)	F-15	10	COVER, FR. HANDLE	F-9	7
	F-6	7		F-24	18	COVER, FR. LOWER	F-12	10
	F-6-1	7		F-43	5	COVER, GRAB RAIL	F-24	16
CAP, RESERVE TANK	F-43	1	CLIP, TUBE(B10)	F-28	21	COVER, HANDLE RR. UPPER	F-9	8
CAP, SOCKET BOLT, 8MM	F-9	6	CLIP, TUBE(B12.5)	F-40	9	COVER, HINGE	F-13	3
CAP, TAPPET ADJUSTING HOLE	E-19-20	6	CLIP, TUBE(B8)	E-19-20	22	COVER, INNER	F-13	1
CASE ASSY.	F-2	5						



INDEKS NAMA PART

Nama Part	No. Blok	Ref	Nama Part	No. Blok	Ref	Nama Part	No. Blok	Ref
COVER, L. BODY(WL)	F-15	8	DUST SEAL, 25X35X6	F-22-30	14	GROMMET, AIR CLEANER CASE	F-39	8
COVER, L. FLOOR SIDE	F-14	6	DUST SEAL, 25X40X5	F-22-30	13	GROMMET, SIDE COVER	F-42	13
COVER, L. FR. SIDE	F-12	8	DUST SEAL, STEERING HEAD	F-10	7	GUARD, RR. SPLASH	F-16	3
COVER, L. PILLION STEP ARM OUTER	F-14-10	10				GUIDE, BRAKE HOSE	F-42	4
COVER, L. RR. WINKER	F-38-10	6				GUIDE, CAM CHAIN	E-5	6
COVER, L. SIDE	E-13	1	(E)			GUIDE, VALVE(O.S.)	E-3	2
COVER, L. STEP ARM INNER	F-14-10	9	ELEMENT COMP., AIR CLEANER	F-28	2			
COVER, LICENSE LIGHT	F-38-10	4	EMBLEM(PCX)	F-48	5			
COVER, R. BODY(WL)	F-15	7	EMBLEM, PRODUCT	F-9	10	(H)		
COVER, R. FLOOR SIDE	F-14	5	E-RING, 4MM	F-24	22	HARNES, WIRE	F-41	6
COVER, R. FR. SIDE	F-12	7	E-RING, 6MM	F-24	23	HEAD ASSY., CYLINDER	E-3	1
COVER, R. PILLION STEP ARM OUTER	F-14-10	7				HINGE ASSY., FUEL LID	F-15	4
COVER, R. RR. WINKER	F-38-10	5	(F)			HINGE ASSY., SEAT	F-24	3
COVER, R. STEP ARM INNER	F-14-10	6	FACE COMP., MOVABLE DRIVE	E-16	4	HOLDER, HANDLE PIPE UPPER	F-9	5
COVER, SEAT CATCH	F-24	12	FACE SET, DRIVEN	E-17	8	HOLDER, HANDLE UNDER	F-9	4
COVER, STOP SWITCH	F-6	2	FACE SET, MOVABLE DRIVEN	E-17	9	HOLDER, MASTER CYLINDER	F-5	10
	F-6-1	2	FACE, DRIVE	E-16	2			
COVER, TAIL CAP	F-30	7	FAN COMP., COOLING	E-14	17			
COVER, UNDER	F-14	11	FASTENER, DUAL LOCK, 20X25	F-12	4	HOOK, HELMET	F-16	1
CRANKCASE COMP., L.	E-19-20	2	FASTENER, DUAL LOCK, 25X30	F-1	2	HORN COMP.(LOW)	F-41	19
CRANKCASE COMP., R.	E-19-10	1	FENDER A, RR.	F-39	4	HOSE A, WATER	E-14	14
CRANKSHAFT COMP.	E-20	1	FENDER ASSY. C, RR. TOP	F-39	6	HOSE B, WATER	E-14	15
CUSHION ASSY., RR.	F-36	1	FENDER C, RR.	F-39	5	HOSE C, WATER	E-9	6
CYLINDER COMP.	E-6	1	FENDER, FR.(WL)	F-11	1	HOSE COMP. A, FR. BRAKE	F-5-1	2
CYLINDER SET, MASTER	F-5	13	FILTER SET	F-26	3	HOSE COMP. A, RR. BRAKE	F-6	3
	F-5-1	14	FLYWHEEL COMP.	E-10	1			
	F-6	11	FOB ASSY.	F-41	13	HOSE COMP. B, FR. BRAKE	F-6-1	3
	F-6-1	11	FORK ASSY., L. FR.	F-17	15	HOSE COMP. C, RR. BRAKE	F-5-1	3
CYLINDER SUB ASSY., FR. MASTER	F-5	7	FORK ASSY., R. FR.	F-17	1			
	F-5-1	8	FUEL UNIT	F-26	13			
CYLINDER SUB ASSY., RR. MASTER	F-6	4	FUSE, MINI(15A)	F-41	41	HOSE COMP., BRAKE SUB	F-7	6
	F-6-1	4	FUSE, MINI(25A)	F-41	42	HOSE COMP., FR. BRAKE	F-5	2
			FUSE, MINI(7.5A)	F-41	40	HOSE COMP., FUEL FEED	F-26	9
			FUSE, MINI, 2A	F-41	26	HOSE, BYPASS	E-14	16
						HOSE, RESERVE TANK	F-43	3
(D)			(G)					
DIAPHRAGM	F-5	11	GARNISH, FR.	F-12	3	(I)		
	F-5-1	12	GARNISH, L.	F-14	10	INJECTOR ASSY., FUEL	E-22	9
	F-6	9	GARNISH, R.	F-14	9	INSULATOR, IN. PIPE	E-3	8
DISK, FR. BRAKE	F-20-40	9	GASKET, CYLINDER	E-6	2	INSULATOR, THROTTLE BODY	E-3	6
DISK, RR. BRAKE	F-22-30	7	GASKET, CYLINDER HEAD	E-3	3			
DOWEL PIN, 10X12	E-17-10	13	GASKET, CYLINDER HEAD COVER	E-2	2	(J)		
DOWEL PIN, 10X16	E-3	23	GASKET, EX. PIPE	F-30	1	JOINT COMP., INJECTOR	E-22	11
	E-6	5	GASKET, L. COVER	E-13	3	JOINT COMP., WATER HOSE	E-14	1
DOWEL PIN, 3X5	E-3	24	GASKET, STATOR BASE	E-19-10	8	JOINT, BREATHER TUBE	F-28	15
DOWEL PIN, 8X10	E-9	9	GASKET, TENSIONER LIFTER	E-5	5			
	E-11	4	GASKET, TRANSMISSION CASE	E-17-10	2	(K)		
	E-19-10	18	GASKET, WATER PUMP COVER	E-9	3	KEY SET, EMERGENCY	F-41	18
DOWEL PIN, 8X14	E-13	9	GAUGE, OIL LEVEL	E-19-10	9	KEY, WOODRUFF, 4MM	E-20	6
DOWEL PIN, SPECIAL, 6.3X10X30	E-19-10	14	GEAR COMP., FINAL(43T)	E-17-10	6			
DRIVER, SCREW(NO.2 + -)	F-46	3	GEAR, COUNTER(55T)	E-17-10	5	(L)		
DUCT COMP., L. COVER	E-13	5	GEAR, OIL PUMP DRIVEN(35T)	E-11	2	LABEL, ABS INFORMATION(1CH)	F-47	4
DUCT, AIR CLEANER	F-28	5	GRIP	F-46	4	LABEL, AIR CLEANER ELEMENT NOTICE	F-47	3
DUST SEAL	F-17	20	GRIP COMP., THROTTLE	F-4	8	LABEL, COOLANT INFORMATION	F-47	1
DUST SEAL, 21X37X7(AR)	F-20-40	15	GRIP, L. HANDLE	F-4	9	LABEL, DRIVE CAUTION	F-47	6

INDEKS NAMA PART

Nama Part	No. Blok	Ref	Nama Part	No. Blok	Ref	Nama Part	No. Blok	Ref
LABEL, RADIATOR CAP	E-14	7	NUT, FLANGE, 6MM	F-24	21	O-RING, THROTTLE BODY	E-22	2
LABEL, TIRE	F-47	2		F-26	16	OUTER COMP., CLUTCH	E-17	1
LABEL, VISOR CAUTION	F-47	5	NUT, FR. COVER STAY	F-42	5	OUTER, INNER COVER	F-13	8
LATCH	F-13	10	NUT, HEX., 10MM	F-36	4	OUTER, L. INNER COVER	F-13	7
LENS ASSY.	F-2	4	NUT, HEX., 10MM(LEFT HAND THREAD)	F-3	5	OUTER, R. INNER COVER	F-13	6
LEVER, L. HANDLE	F-6	12	NUT, HEX., 12MM	E-17	22			
	F-6-1	12	NUT, HEX., 14MM	E-16	8			
LEVER, R. STEERING HANDLE	F-5	14	NUT, HEX., 8MM	E-3	22	(P)		
	F-5-1	15	NUT, PUSH, 6MM	F-14-10	12	PACKING	F-2	2
LID, FUEL	F-15	1	NUT, SIDE STAND	F-35	10	PACKING, FUEL FILLER CAP	F-26	12
LID, GRAB RAIL COVER	F-24	17	NUT, SPECIAL, 28MM	E-17	15	PAD SET, FR.	F-18	2
LID, INNER POCKET	F-13	9	NUT, SPECIAL, 6X7	F-16	4	PAD SET, FR. BRAKE	F-18-1	2
LID, PLUG MAINTENANCE	F-14	7		F-40	4	PAD SET, RR. BRAKE	F-21	1
LID, RESERVE TANK	F-14	8	NUT, SPRING, 4MM	F-1	5	PANEL, FR. METER	F-12	5
LID, SMART EMERGENCY	F-13	5		F-2	6	PANEL, RR. METER	F-12	6
LIFTER ASSY., TENSIONER	E-5	3		F-12	16	PIECE SET, SLIDE	E-16	1
LIGHT ASSY., FR. COMBINATION	F-1	1		F-13	15	PIECE, OIL LOCK	F-17	9
LIGHT ASSY., LICENSE	F-38-10	3		F-14	14	PIN B	F-21	7
LIGHT ASSY., RR. COMBINATION	F-38-10	2		F-15	9	PIN, HANGER	F-18	14
LINK ASSY., ENGINE HANGER	F-42	9		F-16	8		F-18-1	13
LINK, SEAT HINGE(A)	F-24	4		F-39	12	PIN, INNER POCKET	F-13	12
LOCK ASSY., FUEL LID	F-15	3	NUT, SQUARE, 5MM	E-3	4	PIN, LOCK, 5MM	F-14-10	14
			NUT, STEERING STEM LOCK	F-10	3	PIN, PILLION STEP ARM	F-14-10	2
	(M)		NUT, TAPPET ADJUSTING	E-4	16	PIN, PISTON	E-20	4
MARK(ABS)	F-48	4	NUT, U, 10MM	F-9	14	PIN, ROLLER GUIDE	E-17	10
MARK(COMBI BRAKE)	F-48	3		F-42	17	PIN, SEAT HINGE(A)	F-24	5
MARK, ENGINE	F-48	2	NUT, U, 12MM(FJ)	F-20-40	13	PIN, SEAT HINGE(B)	F-24	6
MARK, HONDA(75MM)	F-48	1	NUT, U, 16MM	F-22-30	10	PIN, SEAT HINGE(C)	F-24	7
MAT, L. FLOOR	F-14	4	NUT, U, 5MM	F-39	11	PIN, SPLIT, 3.0X20	F-35	12
MAT, R. FLOOR	F-14	3				PIPE B, INLET	E-3	7
METER ASSY., COMBINATION(KPH)	F-2	1				PIPE COMP. B, RR. BRAKE	F-7	4
METER COMP., LCD(KPH)	F-2	3					F-7-1	4
MIRROR COMP., L.	F-3	3	OIL SEAL, 20.8X32X6	E-19-10	15	PIPE COMP., FR. FORK	F-17	5
MIRROR COMP., R.	F-3	2	OIL SEAL, 20X32X6(AR)	E-19-20	19	PIPE COMP., STEERING HANDLE	F-9	1
MODULATOR ASSY.	F-7-1	7	OIL SEAL, 26X45X6	E-19-20	18	PIPE, CP	F-38-10	1
MOLDING, L. HEADLIGHT	F-1	4	OIL SEAL, 34X52X7	E-17-10	12	PIPE, INLET	E-3	5
MOLDING, R. HEADLIGHT	F-1	3	O-RING	E-9	5	PIPE, SEAT	F-17	13
MUFFLER COMP., EX.	F-30	3		E-22	3	PISTON	F-18-1	5
				E-22	4		F-21	3
				F-17	21		F-18	5
	(N)		O-RING A	E-14	4	PISTON A, 22	F-18	13
NUT, CAP, 7MM	F-30	10	O-RING B	E-14	5	PISTON B, 22	F-18	13
NUT, CLIP, 5MM	F-16	9	O-RING C	E-14	6	PISTON(O.S.)(0.25)	E-20	3
	F-40	8	O-RING, 1.5X9.5	E-5	8	PISTON(O.S.)(0.50)	E-20	3
NUT, CLIP, 6MM	F-28	18	O-RING, 14.8X2.4	E-19-20	21	PISTON(STD.)	E-20	3
	F-40	7	O-RING, 15.4X2	E-14	2	PIVOT, CAM CHAIN TENSIONER	E-5	4
	F-42	18	O-RING, 18X3	E-19-10	16	PLATE COMP., DRIVE	E-17	2
NUT, COWL SETTING, 5MM	F-12	13	O-RING, 29X2	E-3	19	PLATE, BEARING PUSH	E-19-10	5
NUT, FENDER SETTING	E-14	18	O-RING, 30.8MM	E-19-20	20	PLATE, CLUTCH SIDE	E-17	3
NUT, FLANGE, 12MM	E-10	5	O-RING, 34X2	E-9	8	PLATE, DIAPHRAGM	F-5	12
NUT, FLANGE, 6MM	F-5	22	O-RING, 38.8X1.9	E-17	21		F-5-1	13
	F-5-1	23	O-RING, 6.3X2.2	E-22	12		F-6	10
	F-6	20	O-RING, 6.8X1.9	F-26	2	PLATE, L. PILLION STEP CLICK	F-14-10	4
	F-6-1	20	O-RING, 9.5X1.9	E-3	20	PLATE, R. PILLION STEP CLICK	F-14-10	3
	F-12	23	O-RING, FUEL PUMP	F-26	10	PLATE, RAMP	E-16	6

INDEKS NAMA PART

Nama Part	No. Blok	Ref	Nama Part	No. Blok	Ref	Nama Part	No. Blok	Ref
PLATE, SPRING JOINT	F-17	4				SEAL, INNER BOX	F-13	4
PLUS, AIR CLEANER DRAIN	F-28	11				SEAL, L. COVER	E-13	6
PLUS, BEARING PUSH	E-19-10	3	SCREEN, OIL FILTER (S)	E-19-20	7	SEAL, RR. INNER FENDER	F-39	7
PLUS, BREATHER TUBE	F-28	16	SCREW, BLEEDER	F-18	3	SEAL, VALVE STEM	E-4	1
PLUS, SPARK(MRBK-9)	E-3	12		F-18-1	3	SEAT COMP., DOUBLE	F-24	2
POCKET, INNER	F-13	2	SCREW, FLAT, 4X12	F-21	9	SEAT, SPRING UPPER	F-17	11
POST COMP., HANDLE	F-9	3		F-5	20	SEAT, VALVE SPRING	E-4	11
PROTECTOR	F-5	8		F-5-1	21	SENSOR ASSY., SPEED	E-19-20	10
	F-5-1	9		F-6	18	SENSOR ASSY., WATER TEMPERATURE	E-3	15
	F-6	6	SCREW, OPEMER SET	F-6-1	18	SENSOR SET	E-22	1
	F-6-1	6	SCREW, OVAL, 6X45	F-41	29	SENSOR, FR. WHEEL SPEED	F-20-40	1
PROTECTOR, MUFFLER	F-30	6	SCREW, PAN, 5X11.5	F-9	13	SENSOR, OXYGEN	E-3	13
PROTECTOR, SPEED SENSOR	E-19-20	9		F-14	15	SHAFT, COUNTER(16T)	E-17-10	4
PULLER, MINI FUSE	F-41	20	SCREW, PAN, 5X14	F-15	11	SHAFT, DRIVE(15T)	E-17-10	3
PUMP COMP., WATER	E-9	1	SCREW, PAN, 5X15	F-12	15	SHAFT, MAIN STAND	F-35	3
PUMP SET, OIL	E-11	1	SCREW, PAN, 6X6	F-30	9	SHAFT, ROCKER ARM	E-4	6
PUMP UNIT, FUEL	F-26	1	SCREW, TAPPET ADJUSTING	E-5	7	SOCKET ASSY.	F-41	28
			SCREW, TAPPING, 3X14	E-4	14	SPACER, IGNITION COIL	F-41	4
			SCREW, TAPPING, 4X12	F-2	7	SPANNER, 10X14	F-46	5
	(R)			E-14	25	SPEEDOMETER ASSY.(KPH)	F-2	1
RACE, STEERING BOTTOM BALL	F-10	2		F-2	8	SPRING, BEARING PUSH	E-19-10	4
RACE, STEERING BOTTOM CONE	F-10	6	SCREW, TAPPING, 4X16	F-14	18	SPRING, CLUTCH	E-17	4
RACE, STEERING TOP BALL	F-10	1		F-28	19	SPRING, DRIVEN FACE	E-17	12
RACE, STEERING TOP CONE	F-10	5		F-41	36	SPRING, FR. CUSHION REBOUND	F-17	6
RADIATOR ASSY.	E-14	8		F-12	21	SPRING, FR. FORK	F-17	2
RAIL, RR. GRAB	F-24	15		F-12	22	SPRING, INNER-POCKET	F-13	13
REFLECTOR, REFLEX	F-39	2		F-13	18	SPRING, KICK STARTER STOPPER	F-14-10	1
RELAY ASSY., POWER(MICRO ISO 4P)	F-41	23		F-13	19	SPRING, MAIN STAND	F-35	5
RELAY COMP., POWER	F-41	24		F-14	19	SPRING, OIL FILTER SCREEN	E-19-20	8
RELAY COMP., POWER(MICRO ISO 4P)	F-41	23		F-15	13	SPRING, PAD	F-18	6
RELAY COMP., WINKER(LED)	F-41	22		F-24	19		F-18-1	6
RETAINER, FUEL PUMP	F-26	5		F-24	20	SPRING, SEAT HINGE	F-24	8
RETAINER, VALVE SPRING	E-4	10		F-38-10	9	SPRING, SEAT LOCK	F-15	6
RING SET, PISTON(0.25)	E-20	2	SCREW, TAPPING, 5X12	F-15	12		F-24	11
RING SET, PISTON(0.50)	E-20	2	SCREW, TAPPING, 5X16	F-38-10	8	SPRING, SIDE STAND	F-35	7
RING SET, PISTON(STD.)	E-20	2	SCREW, TAPPING, 5X20	F-28	20	SPRING, VALVE	E-4	9
RING, BACK UP	F-17	7	SCREW, TRUSS, 5X6	F-14-10	11	SPROCKET, CAM(34T)	E-4	3
RING, OIL SEAL STOP	F-17	19	SCREW, U-LOCK FLAT, 6X12	F-41	31	STAND COMP., MAIN	F-35	2
RING, PISTON	F-17	10	SCREW-WASHER, 4X10	E-22	13	STATOR COMP.	E-10	2
RING, RR. PULSER	F-20-40	2	SCREW-WASHER, 4X12	F-5	21	STAY B, BRAKE HOSE JOINT	F-42	7
RING, SEAL	E-22	10		F-5-1	22	STAY COMP., ELECTRONIC CONTROL UNIT	F-42	11
RING, STOPPER	F-17	12		F-6	19	STAY COMP., HOSE CLAMPER	E-3	9
	F-18	7		F-6-1	19	STAY COMP., IGNITION COIL	E-6	3
	F-18-1	7	SCREW-WASHER, 4X16	E-22	14	STAY, ABS MODULATOR	F-7-1	6
ROLLER SET, WEIGHT	E-16	5	SCREW-WASHER, 5X12	E-22	15	STAY, DELAY VALVE	F-42	8
ROLLER, GUIDE	E-17	11	SCREW-WASHER, 5X20	F-4	10	STAY, HEAT GUARD	E-14	11
RUBBER, CLUTCH DAMPER	E-17	6	SEAL SET, FR. FORK	F-17	14	STAY, L. FR. COVER	F-42	3
RUBBER, FUEL SEAL	F-26	8	SEAL SET, PISTON	F-18	1	STAY, R. FR. COVER	F-42	2
RUBBER, HEADLIGHT CASE MOUNTING	F-42	12		F-18-1	1	STAY, WIRE	E-22	5
	F-39	3		F-21	2	STEM SUB ASSY., STEERING	F-10	10
RUBBER, LINK STOPPER	F-42	10	SEAL, AIR CLEANER	F-28	3	STEP, L. FLOOR	F-14	2
RUBBER, LOWER COWL MOUNTING	F-12	11	SEAL, AIR CLEANER DUCT	F-28	4	STEP, R. FLOOR	F-14	1
RUBBER, PROTECTOR PACKING	F-30	2	SEAL, DRAIN	E-14	9	SUB HARNESS, ENGINE	F-41	7
RUBBER, SEAL	F-24	1	SEAL, DRIVEN FACE, 34X41X4	E-17	20	SWINGARM ASSY.	F-22-30	8
RUBBER, STAND STOPPER	F-35	4	SEAL, DUST	F-26	6			

5

INDEKS NAMA PART

Nama Part	No. Blok	Ref	Nama Part	No. Blok	Ref	Nama Part	No. Blok	Ref
SWITCH ASSY., DIMMER&HORN&WINKER	F-4	7	WASHER, NYLON, 8MM	F-9	18			
SWITCH ASSY., FR. STOP	F-5	1	WASHER, OIL BOLT	F-5	18			
	F-5-1	1		F-5-1	19			
SWITCH ASSY., HANDLE LOCK	F-41	11		F-6	16			
SWITCH ASSY., L. HANDLE STOP	F-6	1		F-6-1	16			
	F-6-1	1		F-7	10			
SWITCH ASSY., SEAT OPENER	F-41	17		F-7-1	10			
SWITCH ASSY., SIDE STAND	F-35	1	WASHER, PLAIN, 10MM	F-22-30	15			
SWITCH ASSY., STARTER & HAZARD				F-35	11			
& IDLE STOP	F-4	6		F-36	5			
SWITCH COMP., HANDLE LOCK	F-41	12	WASHER, PLAIN, 6MM	F-14-10	13			
			WASHER, RUBBER	F-30	8			
(T)			WASHER, SEALING, 6.5MM	E-6	4			
TANK COMP., FUEL	F-26	4	WASHER, SEALING, 8MM	E-17-10	8			
TANK, RESERVE	F-43	2		E-19-20	13			
TENSIONER ASSY., CAM CHAIN	E-5	2	WASHER, SPECIAL, 12MM	E-17-10	7			
THERMOSTAT ASSY.	E-9	4	WASHER, SPECIAL, 8MM	F-17	18			
THREAD COMP., STEERING HEAD TOP	F-10	11	WASHER, STEERING HEAD DUST SEAL	F-10	8			
TIRE, FR. (100/80-14M/C 48P)	F-20-40	8	WASHER, THRUST, 5MM	F-12	17			
TIRE, RR. (120/70-14M/C 61P)	F-22-30	5	WASHER, WAVE	F-18	15			
TRAY, FUEL	F-26	7		F-18-1	14			
TUBE, 5X110	F-43	7	WEIGHT A, HANDLE	F-9	2			
TUBE, 5X75	E-17-10	15	WEIGHT SET, CLUTCH	E-17	5			
TUBE, AIR BREATHER	E-14	12	WHEEL SUB ASSY., FR.	F-20-40	7			
TUBE, AIR CLEANER CONNECTING	F-28	12	WHEEL SUB ASSY., RR.	F-22-30	4			
TUBE, BATTERY DRAIN	F-40	5	WIRE, HELMET SETTING	F-46	2			
TUBE, BREATHER	F-28	7	WRENCH, SPARK PLUG	F-46	6			
TUBE, BREATHER DRAIN	F-28	6						
TUBE, DRAIN	E-19-20	5						
	F-28	14						
TUBE, VINYL, 8X12X100 (95003-23001-60M)	F-28	24						
TUBE, VINYL, 8X12X420 (95003-23001-60M)	F-26	17						
(V)								
VALVE ASSY., DELAY	F-7	7						
VALVE SET, IDLE AIR CONTROL	E-22	8						
VALVE, EX.	E-4	8						
VALVE, IN.	E-4	7						
VALVE, RIM	F-20-40	3						
	F-22-30	6						
	F-20-40	3						
	F-22-30	6						
VISOR SET, METER(WL)	F-12	12						
(W)								
WASHER, 10MM	F-9	16						
WASHER, 12.2X29X2.5	E-17	16						
WASHER, 12X24X2.5	E-10	4						
WASHER, 15X25.8X4	E-16	7						
WASHER, 8MM	E-3	18						
WASHER, 9.5X18	F-12	18						
WASHER, DRAIN PLUG, 12MM	E-19-10	17						

PT Astra Honda Motor

TECHNICAL SERVICE DIVISION

Dipublikasikan oleh :
Honda Motor Co., Ltd.
Dicetak di Indonesia

ID.TMG.4742.2018.01.18