

تعمیرگاه مرکزی: خیابان هلال احمر، پلاک ۳۱۵  
کدپستی: ۱۳۳۷۹۱۹۴۷۸  
تلفن: ۰۲۱ - ۵۵۴۲۱۲۸۰  
پست الکترونیک: [info@hanimotor.com](mailto:info@hanimotor.com)



## HANI 125 (4G)

این دفترچه راهنما یکی از الزامات موتورسیکلت می‌باشد و باید به هنگام خرید و فروش همراه محصول باشد. این نسخه شامل جدیدترین اطلاعات محصول قبل از انتشار است. حق تغییر اطلاعات برای شرکت‌های HANI MOTOR CO. LTD محفوظ است. هیچ بخشی از این نسخه بدون اجازه قابل انتشار نیست.



تیریک برای خرید هوشمندانه شما ، با انتخاب موتور (HANI 125(4G از شرکت هانی موتور ورود شما را به خانواده بزرگ هانی موتور در سراسر کشور به عنوان مجموعه ای که برای تولید محصولاتش از به روز ترین و با کیفیت ترین قطعات بهره می برد و بهترین و سریع ترین خدمات پس از فروش و گسترده ترین شبکه پخش قطعات را در سراسر کشور عزیزمان ایران را داراست خیر مقدم عرض می نمایم.

برای بالا رفتن سطح آگاهی شما خریدار محترم در این دفترچه در خصوص روشهای نگهداری و نحوه استفاده از موتور سیکلت HANI 125(4G اطلاعات دقیق و متناسب با موتور ارائه شده تا با مطالعه آن علاوه بر عملکرد بهتر موتور ، طول عمر قطعات نیز افزایش یابد.

در جهت رضایت شما خریدار محترم شرکت هانی موتور با بهره گیری از تعمیر کاران حرفه ای

در نمایندگی های مجاز بهترین و سریع ترین سرویس دهی خدمات پس از فروش را ارائه می کند.

همواره شرکت در تلاش است تا بالا بردن کیفیت قطعات و محصولات تولیدی قردان اعتماد

شما خریدار عزیز باشد.

برای اطمینان از ایمنی و راحتی به موارد زیر توجه کنید:

● دفترچه راهنما را با دقت بخوانید.

● توصیه ها و روش های موجود در این دفترچه را مطالعه کنید.

● به پیام های ایمنی موجود در این دفترچه راهنما و برچسب های موتور سیکلت

توجه کنید.



آیین نامه اجرایی قانون حمایت از حقوق مصرف کنندگان خودرو و موتورسیکلت

ماده 1- ضوابط مندرج در این آیین نامه شامل تمام عرضه کنندگان، واسطه های فروش، واسطه های خدمات پس از فروش و نمایندگی های مجاز انواع وسایل نقلیه موتوری اعم از سواری، مینی بوس، میدل باس، اتوبوس، ون، وانت، کامیونت، کامیون، کشنده، تریلر و انواع موتورسیکلت ساخت داخل کشور یا خارج می باشد.

ماده 2- در این آیین نامه اصطلاحات زیر در معانی مشروح مربوط به کار می روند:

الف- قانون: قانون حمایت از حقوق مصرف کنندگان خودرو – مصوب 1386-

ب- وزارت: وزارت صنعت، معدن و تجارت.

پ- عرضه کننده: هر شخص حقیقی یا حقوقی که به طور مستقیم یا از طریق واسطه فروش، مبادرت به فروش خودروهای نو ساخت داخل کشور یا وارداتی خود می نماید.

ت- خدمات پس از فروش: کلیه خدمات پس از فروش یک محصول از قبیل ضمانت و تعهد شامل پشتیبانی خدمات، تعمیرات و تأمین قطعات استاندارد که موجب تضمین کارکرد مطلوب محصول می باشد.

ث- واسطه خدمات فروش و پس از فروش: اشخاص حقیقی یا حقوقی که با موافقت عرضه کننده، صرفاً یا توأماً عهده دار خدمات فروش و پس از فروش خودرو از طریق نمایندگی های مجاز می باشند. واسطه مذکور می تواند به عنوان بخشی از مجموعه عرضه کننده یا به عنوان شرکتی مستقل تحت نظارت عرضه کننده فعالیت نموده و خدمات خود را ارائه نماید.

ج- نمایندگی مجاز: هر شخص حقیقی یا حقوقی که با موافقت عرضه کننده عهده دار فروش و خدمات پس از فروش خودرو در طول مدت ضمانت است.

چ- شیوه ارایه خدمات پس از فروش خودرو: براساس استاندارد ملی شماره (19117) درخصوص تعیین شیوه مربوط به امور خدمات پس از فروش خودرو، شاخص‌ها و نحوه ارزیابی عرضه‌کننده، واسطه خدمات پس از فروش و نمایندگی‌های مجاز آن و همچنین رده بندی و پایش عملکرد آنها می باشد.

ح- دستورالعمل شرایط، ضوابط و ارزیابی خدمات فروش خودرو: دستورالعملی که به منظور تعیین شیوه مربوط به امور خدمات فروش خودرو، شاخص‌ها و نحوه ارزیابی عرضه‌کننده، واسطه خدمات فروش و نمایندگی‌های آن و همچنین رده بندی و پایش عملکرد آنها توسط وزارت تهیه و ابلاغ می‌شود.

خ- خدمات دوره تضمین: مجموعه خدمات تعمیرات، تأمین و تعویض قطعات یا تعویض خودرو که در یک دوره زمانی یا طی مسافت مشخص مطابق مواد (12) و (13) این آیین‌نامه و انجام آن به صورت رایگان به عهده عرضه‌کننده می باشد.

د- خدمات دوره تعهد: مجموعه خدمات تعمیرات، تأمین و تعویض قطعات و پشتیبانی خدمات که در یک دوره زمانی مشخص مطابق ماده (15) این آیین‌نامه و در قبال دریافت اجرت “برابر با نرخ مصوب موضوع بند (ط) ماده (2) این آیین‌نامه” از سوی عرضه‌کننده برای مصرف‌کننده انجام می‌شود.

ذ- خدمات سیار: خدمات امداد و تعمیراتی که در محل استقرار خودرو در بیرون از نمایندگی مجاز به مصرف‌کننده ارائه می‌شود.

ر- خدمات فنی استاندارد: خدماتی که مطابق با استاندارد کارخانه ای، ملی، بین‌المللی یا سایر استانداردها و دستورالعمل‌های تخصصی رسمی باشد.

ز- ضمانت‌نامه: سندی است به زبان فارسی و در برگیرنده مسئولیت دوره ضمانت و تعهد خدمات عرضه‌کننده و استفاده مطلوب از خودرو که توسط عرضه‌کننده به همراه خودرو، تحویل مصرف‌کننده می‌شود.

ژ- استفاده مطلوب از خودرو: استفاده از هر خودرو مطابق مشخصات اعلام شده از سوی عرضه کننده به ویژه در مورد تعداد سرنشین و مقدار بار.

س- کتابچه راهنمای مصرف کننده: کتابچه ای است حداقل به زبان فارسی، که باید در زمان تحویل خودرو از طرف عرضه کننده به مصرف کننده تسلیم شود. این کتابچه باید حاوی مواردی از قبیل نحوه استفاده مطلوب از خودرو، عناوین متعلقات الزامی همراه خودرو از قبیل رادیو پخش، چرخ زاپاس، جک، آچار چرخ، کف پوش متحرک، مثلث خطر و تجهیزات اضافی خودرو، میزان مصرف سوخت (به تفکیک سیکل شهری، برون شهری و ترکیبی) و همچنین عناوین بازدیدهای دوره‌ای، نام و نشانی نمایندگی‌های مجاز شبکه فروش و خدمات پس از فروش، متن قانون، آیین‌نامه و دستورالعمل‌های اجرایی آن باشد.

ش- تأمین خودروی جایگزین مشابه: واگذاری خودروی مشابه و در صورت عدم امکان، پرداخت خسارت توقف خودرو در دوره تضمین است.

ص- قیمت کارشناسی: قیمتی که بر اساس نظر کارشناس رسمی دادگستری در رشته مرتبط تعیین می‌شود.

ض- شرکت بازرسی: شخصیت حقوقی دارای صلاحیت از طرف سازمان ملی استاندارد ایران که توسط وزارت برای انجام ارزیابی عملکرد عرضه کننده، واسطه فروش، واسطه خدمات پس از فروش، نمایندگی‌های مجاز و ارائه گزارش‌های ادواری یا موردی به وزارت و عرضه کننده انتخاب می‌شود.

ط- نرخ خدمات و قطعات: نظر به صنفی بودن فعالیت نمایندگی‌های مجاز، واسطه خدمات پس از فروش و خدمات سیار، اجرت یا دستمزد خدمات و همچنین نرخ قطعات و مواد مصرفی مطابق ماده (51) اصلاحی قانون نظام صنفی کشور - مصوب 1392 - با محوریت کمیسیون نظارت تعیین و در ازای ارائه خدمات و ابلاغ صورتحساب رسمی به مصرف کننده، از وی دریافت می‌شود.

ظ- خودروی نو: خودرویی که به هنگام تحویل به مصرف کننده بیش از (99) کیلومتر طی مسافت نکرده باشد.

ع- عیب: زیاده، نقیصه و یا تغییر حالتی که موجب کاهش ارزش اقتصادی کالا، خدمت یا عدم امکان استفاده متعارف از آن می‌شود.

غ- قطعه ایمنی خودرو: قطعاتی که عیب آنها موجب احتمال صدمه جسم، جان و مال اشخاص گردد.

تبصره- فهرست این قطعات توسط وزارت با همکاری سازمان ملی استاندارد ایران و پلیس راهنمایی و رانندگی نیروی انتظامی جمهوری اسلامی ایران تهیه و اعلام می‌شود.

ف- عیب ایمنی : عیوبی که احتمال ایجاد صدمه به جسم، جان و مال اشخاص گردد.

تبصره- وزارت موظف است با همکاری سازمان ملی استاندارد ایران و پلیس راهنمایی و رانندگی جمهوری اسلامی ایران، فهرست عیوب ایمنی خودرو و همچنین قطعات مشمول استاندارد اجباری خودرو را تهیه و ابلاغ نماید.

ق- قطعه و ماده مصرفی: قطعات و موادی مانند روغن‌ها (نظیر روغن موتور و گیربکس)، مایعات (نظیر مایع ضدیخ و مایع شیشه شوی)، فیلترها (نظیر فیلتر بنزین، هوا و روغن) و سایر قطعات و موادی که فهرست کامل آن توسط وزارت تهیه و ابلاغ خواهد شد.

ک- استانداردها و مقررات ابلاغی: کلیه معیارها و مشخصات ناظر بر تولید، ایمنی، کیفیت، آلاینده‌گی زیست محیطی، فروش و خدمات پس از فروش خودرو که از سوی وزارت، سازمان ملی استاندارد ایران، سازمان حفاظت محیط زیست و وزارت نفت ابلاغ و رعایت آنها از سوی عرضه‌کننده الزامی است.

تبصره- استانداردهای فنی شرکتهای عرضه کننده در صورت عدم مغایرت با موارد فوق، جزو استانداردهای ابلاغی محسوب خواهد شد.

ماده 3- عرضه کننده موظف است در سامانه اطلاع رسانی خود، نسبت به فروش اینترنتی محصولات با قید مشخصات خودرو و شرایط فروش از قبیل نشان تجاری، نوع، تیپ، رنگ، تجهیزات درخواستی، قیمت خودرو، سود مشارکت، زمان تحویل و سایر موارد مرتبط اقدام نماید.

تبصره - عرضه کننده موظف است حداقل دو روز کاری قبل از اجرای فرآیند فروش شرایط موصوف را اطلاع رسانی عمومی نماید.

ماده 4- عرضه کننده موظف است قیمت نهایی محصولات خود به همراه قید نوع، تیپ، رنگ و متعلقات، ضوابط و روش های مختلف فروش و فرآیند خرید را به صورت شفاف و روشن مطابق جدول زیر تهیه و در پایگاه اطلاع رسانی و نمایندگی های مجاز فروش خود، در دسترس متقاضیان خرید قرار دهد:

تبصره 1- حداکثر مبلغ قابل دریافت در قراردادهای پیش فروش معادل پنجاه درصد قیمت فروش نقدی محصول مورد نظر در هنگام عقد قرارداد می باشد.

تبصره 2- سود انصراف و خسارت تأخیر مندرج در بخش ضوابط فروش، به صورت روزشمار محاسبه می شود.

ماده 5- عرضه کننده موظف است قبل از اقدام به پیش فروش خودرو، مجوز مربوط شامل تعداد خودروی قابل عرضه را از وزارت اخذ نماید.

ماده 6- عرضه کننده موظف است نسبت به عقد قرارداد فروش با مصرف کننده اقدام نماید.

در قرارداد فروش قید مشخصات خودرو مورد نظر از قبیل نشان تجاری، نوع، تیپ، رنگ و شرایط موضوع قرارداد مانند قیمت فروش، نرخ سود مشارکت، تاریخ تحویل خودرو با تعیین ماه و هفته تحویل، خسارت تأخیر در تحویل، فهرست متعلقات الزامی همراه خودرو از قبیل رادیو پخش، چرخ زاپاس، جک، آچار چرخ، کفپوش متحرک، مثلث خطر و تجهیزات درخواستی و ارائه یک نسخه از اصل قرارداد به مصرف کننده، الزامی است.

تبصره- هرگونه تغییر در استانداردهای اجباری پس از عقد قرارداد، چنان چه موجب افزایش هزینه و مشمول قیمت گذاری شود، با تصویب مرجع قیمت گذاری در قیمت فروش لحاظ می شود.

ماده 7- عرضه کننده موظف است در قرارداد پیش فروش، سود مشارکت وجوه دریافتی را از تاریخ دریافت ودیعه تا تاریخ تحویل مندرج در قرارداد پرداخت نماید.

تبصره 1- عرضه کننده موظف است در صورت تأخیر در تحویل خودرو، از تاریخ تحویل مندرج در قرارداد تا زمان تحویل خودرو به مصرف کننده، مبلغ خسارت تأخیر در تحویل را نسبت به وجوه پرداختی محاسبه و پرداخت نماید.

تبصره 2- در صورتی که مصرف کننده پس از ابلاغ دعوت نامه کتبی عرضه کننده، ظرف پانزده روز کاری نسبت به تسویه حساب خودرو موضوع قرارداد اقدام ننماید، عرضه کننده می تواند خودرو را به سایر متقاضیان تحویل و نوبت مصرف کننده را به موعد دیگری که نحوه تعیین آن در قرارداد مشخص شده، موکول نماید.

تبصره 3- در صورت اعلام انصراف مصرف کننده یک ماه پس از عقد قرارداد، سود انصراف بر مبنای ضرایب مندرج در جدول ذیل ماده (4) این آیین نامه محاسبه و پرداخت می شود.

عرضه کننده موظف است سود انصراف و مبلغ پرداختی را ظرف بیست روز به مصرف کننده پرداخت نماید. انصراف مصرف کننده قبل از یک ماه از زمان عقد قرارداد مشمول سود انصراف نمی شود.

تبصره 4- در صورتی که زمان بازپرداخت وجوه پرداختی مصرف کننده بیش از بیست روز شود، سود انصراف متعلقه از تاریخ تأخیر تا تاریخ بازپرداخت وجوه مذکور نیز باید محاسبه و پرداخت گردد.

ماده 8- عرضه کننده موظف است هرگونه تغییر در شرایط عرضه را نسبت به شرایط مندرج در قرارداد به استثنای الزامات قانونی، رضایت کتبی مصرف کننده در الحاقیه قرارداد منعقد، قبل از ارسال دعوت نامه تکمیل وجه، قید و به تأیید و امضای طرفین برساند.



تبصره- در صورت بروز مشکل در فرآیند رعایت استانداردهای مصوب و تأخیر در تحویل خودرو، مسئولیت جبران خسارات وارده و کسب رضایت مصرف کننده بر عهده عرضه کننده است.

ماده 9- عرضه کننده موظف است در زمان تحویل، خودروی درخواستی مصرف کننده را در حضور وی کنترل نموده و پس از حصول اطمینان از عدم وجود عیب، خودرو را تحویل دهد.

تبصره 1- عرضه کننده موظف است در صورت وجود عیب احتمالی در خودرو، عیب مربوط را مطابق زمان استاندارد تعمیراتی مربوط، رفع کند مشروط بر آن که رفع عیب، موجب کاهش ارزش قیمتی خودرو نگردد. در غیر این صورت عرضه کننده موظف است نسبت به تعویض خودرو و یا اخذ رضایت کتبی مصرف کننده اقدام نماید.

تبصره 2- در صورتی که مصرف کننده در دوره تضمین به نمایندگی مجاز مراجعه نماید و رفع کامل عیوب خودرو تحت هر شرایطی در مدت زمان باقی مانده از دوره مذکور برای نمایندگی مجاز مقدور نباشد، عرضه کننده یا واسطه فروش با نمایندگی مجاز موظف است ضمن الزام نمایندگی مجاز به اعلام کتبی موضوع به مصرف کننده ترتیبی اتخاذ نماید که خودرو در اولین فرصت ممکن تحت شرایط تضمین رفع عیب گردد.

تبصره 3- عرضه کننده موظف است در صورتی که رفع عیوب خودرو مستلزم گذشت زمان باشد، ضمن ثبت دقیق عیوب خودرو در دو نسخه و تحویل یک نسخه از آن به مصرف کننده، برابر ماده (17) این آیین نامه رفتار نماید.

ماده 10- عرضه کننده موظف است سند فروش، صورت حساب فروش همراه با درج تفکیکی اقلام تشکیل دهنده، بهای خودرو شامل بهای خالص خودرو، شماره گذاری، بیمه، عوارض، مالیات و سایر موارد مربوط، برگه های ضمانت، کتابچه راهنمای مصرف کننده حداقل به زبان فارسی و تجهیزات اضافی را در زمان تحویل خودرو به مصرف کننده ارائه نماید.

ماده 11- عرضه کننده موظف است نسبت به تهیه نظامات و دستورالعمل های زیر و نظارت بر حسن اجرای آن، در چارچوب دستورالعمل ابلاغی وزارت اقدام نماید:

الف- فرآیند فروش.

ب- فرآیند و نظام پرداخت سود و خسارت متعلقه به مصرف کننده.

پ- بازرسی قبل از تحویل خودرو.

ت- حمل مناسب خودرو از محل عرضه کننده تا نمایندگی مجاز.

ث- نظام آموزش کارکنان شرکت عرضه کننده و نمایندگی‌های مجاز خود.

ج- پذیرش، گردش کار خدمات قابل ارائه، برنامه ریزی تعمیرات و ترخیص خودرو به نمایندگی مجاز.

چ- راهنمای تعمیراتی بخشهای مختلف خودرو.

ح- نظام تأمین و توزیع به موقع کلیه قطعات مورد نیاز واسطه خدمات پس از فروش و نمایندگی مجاز آنها.

خ- نظام تشویق، تنبیه و اعطا و لغو نمایندگی‌های مجاز خود.

د- ارتقای کمی و کیفی شبکه نمایندگی‌های مجاز خود.

ذ- اطلاع رسانی شفاف رتبه نمایندگی و حقوق مشتریان در محل پذیرش نمایندگی مجاز.

ر- نظام نظرسنجی از مراجعین کلیه نمایندگی‌های مجاز.

ز- ساز و کار ردیابی قطعات به ویژه قطعات ایمنی نصب شده بر روی خودرو.

ژ- نظام رسیدگی به شکایات و تعیین تکلیف موضوع با رعایت ضوابط قانونی ظرف بیست روز.

س- نظام ارایه خدمات سیار و طرحهای امدادی در دوره تضمین و دوره تعهد برای مشترکین خود.

ماده 12- دوره تضمین برای خودروهای سبک شامل سواری، ون و وانت از تاریخ تحویل به مصرف‌کننده حداقل دو سال یا کارکردی برابر چهل هزار (40000) کیلومتر، هرکدام زودتر فرا برسد، برای خودروهای سنگین شامل مینی بوس، میدل باس، اتوبوس، کامیونت، کامیون و کشنده از تاریخ تحویل به مصرف‌کننده حداقل دو سال یا کارکردی برابر دویست هزار (200000) کیلومتر، هرکدام زودتر فرا برسد و برای انواع موتورسیکلت از تاریخ تحویل به مصرف‌کننده حداقل یک سال می باشد.

تبصره 1- عرضه‌کننده می تواند براساس سیاست تجاری خود و به منظور افزایش رضایت‌مندی مصرف‌کننده، نسبت به افزایش دوره تضمین یا تعهد اقدام نماید که در این صورت باید جزئیات شرایط آن به طور کتبی و شفاف به مصرف‌کننده اعلام گردد.

تبصره 2- ضمانت رنگ برای خودروهای سبک حداقل سه سال، برای خودروهای سنگین حداقل هجده ماه و برای موتورسیکلت حداقل سه ماه می باشد.

تبصره 3- عرضه‌کننده موظف است قطعات، مواد مصرفی و استهلاکی ناشی از عیوب کیفی و مونتاژی در هر یک از مجموعه های خودرو را مشمول خدمات دوره تضمین نماید.

تبصره 4- تعمیر یا تعویض قطعات خودرو، ناشی از خسارت حاصل از حادثه یا تصادف که به علت عیب فنی خودرو نباشد، مشمول ضمانت نمی گردد.

ماده 13- کلیه قطعات و مجموعه های خودرو به جز قطعات و مواد مصرفی، مشمول خدمات دوره تضمین می‌باشند.

تبصره 1- فهرست قطعاتی که به عنوان قطعات و مواد مصرفی قلمداد نشده از جمله تجهیزات کاهنده آلایندگی هوا شامل کربن کنیستر، کاتالیست کانورتور، حسگر دوم اکسیژن و عمر کارکرد آنها کمتر از مدت زمان مورد نظر در دوره تضمین خودرو می باشد، توسط وزارت تعیین و ابلاغ خواهد شد.

تبصره 2- عملکرد صحیح سیستم و قطعات کیسه هوا صرفاً مشمول دوره تضمین نبوده و براساس استانداردهای ابلاغی شامل دوران تعهد نیز می باشد.

ماده 14- عیوب ناشی از عدم انجام خدمات دوره ای مطابق با شرایط مندرج در کتابچه راهنمای مصرف کننده خودرو در شبکه نمایندگی های مجاز شرکت عرضه کننده خودرو، باعث خروج مجموعه های مرتبط خودرو به خدمت مورد نظر، از شرایط تضمین می گردد.

ماده 15- مدت زمان تعهد خدمات شامل تعمیرات و تأمین قطعات، ده سال بعد از فروش آخرین دستگاه خودرو از همان نشان تجاری و نوع خودرو، توسط عرضه کننده می باشد.

ماده 16- عرضه کننده موظف است نسبت به راه اندازی سامانه ای مبتنی بر فناوری اطلاعات به منظور رعایت مفاد ماده (5) قانون و تعیین زمان و محل مراجعه مصرف کننده به نمایندگی های مجاز در دوره تضمین و تعهد اقدام نماید. در صورتی که مصرف کننده تأکید بر پذیرش در نمایندگی خاصی را داشته باشد عرضه کننده باید در اولین زمان ممکن، نسبت به اجرای این درخواست، اقدام نماید.

ماده 17- عرضه کننده موظف است چنانچه رفع عیوب خودرو در دوره تضمین که ناشی از خسارت حاصل از حادثه و یا تصادف نباشد و بیش از دو روز کاری یا زمان استاندارد تعمیرات تأیید شده به طول انجامد، به تأمین خودرو مشابه جایگزین در طول مدت تعمیرات و در صورت عدم امکان، پرداخت خسارت حق توقف خودرو به شرح مفاد این آیین نامه اقدام نماید.

تبصره 1- مدت زمان توقف خودرو، برای پرداخت خسارت در دوره تضمین و دوره تعهد به ترتیب بعد از دو و هفت روز کاری و یا زمان استاندارد تعمیرات تأیید شده، برای کلیه روزهای توقف خودرو در نمایندگی اعم از تعطیل و غیرتعطیل بدون در نظر گرفتن فرآیندهای داخلی سازنده و

واردکننده و نیز واسطه خدمات پس از فروش و یا نمایندگی مجاز آن، آغاز و در روزی که نمایندگی مجاز پس از انجام تعمیرات لازم، آمادگی تحویل خودرو به مصرف کننده را اعلام نماید، پایان می یابد. در هر صورت مدت زمان توقف خودرو به دوره تضمین یا تعهد خودروی مربوط اضافه می شود.

**تبصره 2-** در صورت مراجعه مصرف کننده برای رفع عیب تکراری به همان نمایندگی مجاز و یا هریک از نمایندگی های مجاز دیگر برای بار دوم و یا بیشتر، زمان توقف خودرو از بدو تاریخ پذیرش خودرو برای پرداخت خسارت محاسبه می گردد.

**تبصره 3-** در صورتی که عیوب موجود در هر یک از مجموعه های خودرو که به تشخیص مرجع رسیدگی کننده موضوع ماده (3) قانون موجب بروز حادثه یا تصادف و یا آلایندهی بیش از حد مجاز هوا گردد، خدمات مربوط مشمول ضوابط این ماده بوده و بر عهده عرضه کننده خودرو می باشد.

**ماده 18-** ضوابط پرداخت خسارت توقف خودرو به استثنای خسارات ناشی از موارد حادثه و تصادف به شرح زیر است:

**الف- خودروی سواری:** از زمان تحویل خودرو به نمایندگی مجاز به ازای هر روز توقف مازاد، به میزان یادشده در ماده (17) این آیین نامه به مقدار پانزده ده هزارم (0.0015) بهای خودرو به عنوان هزینه توقف توسط عرضه کننده به مصرف کننده پرداخت می شود.

**ب- خودروی عمومی (تاکسی، وانت، ون):** از زمان تحویل خودرو به نمایندگی به ازای هر روز توقف مازاد به میزان یاد شده در ماده (17) این آیین نامه به مقدار دو هزارم (0.002) بهای خودرو به عنوان هزینه توقف توسط عرضه کننده به مصرف کننده پرداخت می شود.

**پ- خودروی سنگین (مینی بوس، میدل باس، اتوبوس، کامیونت، کامیون وکشنده):** به ازای هر روز توقف مازاد به میزان یاد شده در ماده (17) این آیین نامه به مقدار یک هزارم (0.001) بهای خودرو به عنوان هزینه توقف توسط عرضه کننده به مصرف کننده پرداخت می شود.

ت- موتورسیکلت: به ازای هر روز توقف مازاد به میزان یاد شده در ماده (17) این آیین‌نامه به مقدار یک هزارم (0.001) بهای موتورسیکلت به عنوان هزینه توقف توسط عرضه کننده به مصرف کننده پرداخت می شود.

تبصره 1- در صورت عدم توافق طرفین نسبت به مبلغ خسارت توقف خودرو، مراتب با کسب نظر کارشناس رسمی دادگستری انجام می پذیرد.

تبصره 2- عرضه کننده موظف است رأساً یا از طریق واسطه خدمات پس از فروش خود پس از اخذ مدارک مثبت در مورد احراز مالکیت خودرو، نسبت به پرداخت خسارت توقف خودرو در کمتر از پانزده روز اقدام نماید.

تبصره 3- در صورتی که توقف خودروی سنگین بیش از یک ماه به طول انجامد، با موافقت کتبی مصرف کننده برای هر روز توقف خودرو مازاد بر یک ماه، عرضه کننده ملزم به پرداخت دو ده هزارم (0.0002) بهای خودرو علاوه بر مقدار قبلی می باشد.

ماده 19- عرضه کننده موظف است رأساً یا از طریق واسطه فروش و خدمات پس از فروش، ساز و کار پرداخت هزینه خسارات وارده به مصرف کننده شامل موارد اشاره شده در قانون و این آیین‌نامه را راهاندازی و اجرا نماید. عملکرد این نظام باید به گونهای باشد که مصرف کننده را از میزان و چگونگی دریافت هزینه ها و خسارت خودروی خود مطلع نماید.

ماده 20- عرضه کننده موظف است رأساً یا از طریق شبکه نمایندگی مجاز خود تحت هر شرایطی به پذیرش کلیه خودروهایی که به دلیل وجود عیب قطعات ایمنی قادر به تردد نیستند، اقدام نماید.

تبصره- عرضه کننده موظف است در دوره تضمین، هزینه های پارگیری و حمل خودروهای در راه مانده و غیرقابل تعمیر به نزدیک ترین نمایندگی مجاز را به استثنای موارد تصادفی که ناشی از عیوب سایر قطعات و مجموعه های خودرو نباشد، تقبل نماید.

ماده 21- عرضه کننده در دوره تعهد موظف است از طریق واسطه خدمات پس از فروش و یا نمایندگیهای مجاز، نسبت به پذیرش تمام خودروهای تحت مسئولیت خود و همچنین سایر خودروهای مشابه وارداتی توسط اشخاص حقیقی و حقوقی فاقد نمایندگی رسمی، مطابق با دستورالعمل ابلاغی وزارت اقدام نماید.

ماده 22- عرضه کننده موظف است نسبت به تعیین نرخ خدمات تعمیرات، قطعات یدکی و مواد مصرفی مطابق بند (ط) ماده (2) این آیین نامه و همچنین تدوین جدول زمان تعمیرات، مطابق با استاندارد سازنده خودرو اقدام نموده و پس از تطبیق و صحه گذاری توسط شرکت بازرسی ظرف یک ماه از زمان اعلام شرکت عرضه کننده، آن را به واسطه خدمات پس از فروش و نمایندگیهای مجاز خود ابلاغ نماید. براساس این ضوابط، نمایندگی و یا واسطه خدمات پس از فروش، صورتحساب مصرف کننده را به ایشان تسلیم می نماید.

تبصره- عرضه کننده موظف است امکان مقایسه صورتحساب صادره با نرخ خدمات را از طریق پایگاه اطلاع رسانی خود فراهم نماید.

ماده 23- عرضه کننده موظف است نمایندگی های مجاز را ملزم نماید تا ضمن تسلیم صورتحساب به مصرف کننده، خدمات ارائه شده خود را به مدت دو ماه یا سه هزار کیلومتر، هر کدام زودتر فرا برسد و قطعات را به مدت شش ماه یا ده هزار کیلومتر، هر کدام زودتر فرا برسد ضمانت نمایند.

ماده 24- نمایندگی مجاز موظف است چنانچه تشخیص دهد علاوه بر عیوب مندرج در برگ پذیرش، خودرو عیب دیگری دارد، قبل از تعمیر یا تعویض قطعه، با مصرف کننده تماس گرفته و از او جهت انجام تعمیرات تعیین تکلیف نماید. در صورت عدم موافقت مصرف کننده، مراتب هنگام تحویل خودرو به صورت کتبی مستندسازی شود.

تبصره- نمایندگی مجاز موظف است در دوره تعهد، داغی قطعات تعویضی را به مصرف کننده تحویل و رسید دریافت نماید.

ماده 25- چنانچه به تشخیص مراجع مذکور در ماده (3) قانون به علت عدم کیفیت تعمیرات، سهل‌انگاری و یا استفاده از قطعات غیر استاندارد توسط عرضه کننده، واسطه خدمات پس از فروش و نمایندگی مجاز، خسارتی متوجه مصرف کننده گردد، عرضه کننده موظف به جایگزین کردن قطعات، رفع نقصان خدمات بدون دریافت وجه و جبران خسارات وارده می باشد.

ماده 26- تعداد نمایندگی‌های مجاز و واحدهای خدمات سیار، بر اساس دستورالعمل ابلاغی وزارت تعیین خواهد شد.

ماده 27- عرضه کننده موظف است در شبکه نمایندگی های مجاز فروش و خدمات پس از فروش خود صرفاً از ظرفیت واحدهای دارای سطح کیفی قابل قبول، مطابق با ضوابط استاندارد ملی شیوه ارائه خدمات پس از فروش (استاندارد شماره 19117) و دستورالعمل شرایط، ضوابط و ارزیابی خدمات فروش استفاده نماید.

ماده 28- عرضه کننده موظف است نسبت به استقرار شبکه رایانه ای برای واسطه ها و نمایندگی‌های مجاز فروش و خدمات پس از فروش شامل محاسبه مدت توقف خودرو، فهرست قطعات و مواد مصرفی و اجرت تعمیرات برای هر خودرو و نیز صورتحساب هر مصرف کننده اقدام نماید.

تبصره- شرکت عرضه کننده موظف است امکان دسترسی شرکت بازرسی به اطلاعات این شبکه را فراهم نماید.

ماده 29- مسؤلیت رسیدگی به شکایات مصرف کنندگان و جلب رضایت ایشان در مرحله اول برعهده عرضه کننده می‌باشد. در صورت بروز اختلاف بین عرضه کننده و مصرف کننده، رأساً از طریق سازمان‌های صنعت، معدن و تجارت استان‌ها و با نظارت سازمان حمایت مصرف کنندگان و تولیدکنندگان مورد بررسی و رسیدگی قرار می‌گیرد. چنانچه رضایت مصرف کننده تأمین نشود، می‌تواند به هیات حل اختلاف موضوع تبصره (2) ماده (3) قانون مراجعه کند. هیئت حل اختلاف موظف است ظرف بیست روز از تاریخ ثبت شکایات به موضوع رسیدگی و نسبت به آن کتباً اعلام رأی کند. مناظر رأی، نظر اکثریت اعضای هیئت است. این رأی باید ظرف ده روز از تاریخ ابلاغ اجرا شود.

تبصره 1- دبیرخانه هیئت حل اختلاف موضوع این ماده و محل تشکیل جلسات آن در محل سازمان صنعت، معدن و تجارت استان‌ها می باشد.



تبصره 2- سازمان صنعت، معدن و تجارت استان‌ها مکلف است ظرف یک ماه از تاریخ تصویب این آیین‌نامه، هیئت‌های حل اختلاف مربوط را در محل آن سازمان با استفاده از پست های سازمانی موجود تشکیل داده و امکانات، نیروی انسانی و محل لازم را در اختیار آنها قرار دهد.

تبصره 3- ثبت اعتراض و رسیدگی به آن در هیئت حل اختلاف رایگان است، اما حق الزحمه کارشناس رسمی که در هیئت حاضر و اظهار نظر می‌کند باید ظرف پنج روز از تاریخ اعلام هیئت، توسط شاکی پرداخت شود، در غیر این صورت، هیئت پرونده اعتراض را با ذکر دلیل مختومه اعلام می‌نماید.

تبصره 4- کلیه نهادها و سازمان‌هایی که مصرف کنندگان جهت طرح شکایت به آنها مراجعه می‌نمایند موظفند شکایت مصرف‌کننده را به وزارت ارسال نمایند.

تبصره 5- سازمان حمایت مصرف کنندگان و تولیدکنندگان ظرف یک ماه پس از ابلاغ این آیین‌نامه مکلف است دستورالعمل نحوه رسیدگی به شکایات مصرف کنندگان خودرو را به سازمان های صنعت، معدن و تجارت استان ها اعلام نماید.

ماده 30- عرضه کننده موظف است ساز و کار نظارت مستمر بر نمایندگی‌های مجاز را براساس وظایف تعیین شده در قانون و آیین‌نامه و دستورالعمل‌های اجرایی ذی‌ربط آن ایجاد نماید.

تبصره- نظارت و ارزیابی ادواری عرضه کننده خودرو، واسطه فروش، واسطه خدمات پس از فروش و نمایندگی‌های مجاز آنها و ارائه گزارشهای ارزیابی به وزارت و عرضه کننده، به عهده شرکت بازرسی منتخب وزارت می باشد.

تبصره 2- عرضه کننده موظف است نام و نشانی کلیه نمایندگی های مجاز فعال و تعلیق شده خود را به همراه سایر مشخصات و همچنین مشخصات مشتریان مراجعه کننده به شبکه خدمات پس از فروش شامل نام مشتری، شماره تماس، نوع خودرو، تاریخ پذیرش و نام نمایندگی مراجعه شده را بصورت دسترسی برخط جهت ارزیابی عملکرد آن، به شرکت بازرسی معرفی نماید.

ماده 31- مسئولیت نظارت بر حسن اجرای این آئین‌نامه بر عهده وزارت است.

ماده 32- تصمیم‌نامه شماره 44133/43678 مورخ 29/02/1389 لغو می‌شود.

اسحاق جهانگیری، معاون اول رئیس جمهور، این مصوبه را برای اجرا به وزارت صنعت، معدن و تجارت و سازمان ملی استاندارد ایران ابلاغ کرد.

شرایط ضمانت موتورسیکلت بر اساس آیین نامه اجرایی قانون حمایت از مصرف کننده و تولیدکننده:

موتورسیکلت دارای 12 ماه گارانتی مطابق شرایط گفته شده در ذیل و 10 سال وارانتی (تامین قطعات و خدمات پس از فروش) پس از زمان تحویل به مشتری میباشد:

رنگ تنه و باک دارای 3 ماه گارانتی تعویض می باشد.

گارانتی خدمات ارائه شده توسط نمایندگی های شرکت به مدت 2 ماه

گارانتی قطعات تعویض شده توسط نمایندگی های شرکت به مدت 6 ماه

میزان ضمانت اقلام استهلاکی به شرط استفاده صحیح کاربر موتورسیکلت مطابق ذیل می باشد:

باتری به مدت 6 ماه

تایر و تیوب به مدت 12 ماه (معادل با ضمانت موتورسیکلت)

به منظور رعایت حقوق خریداران موتورسیکلت ها در بدو استفاده از محصول ضمانت کارکرد اولیه با توجه به مصرفی بودن برخی از قطعاتی که در آیین نامه حقوق مصرف کنندگان موتورسیکلت به آنها اشاره نشده است، به قرار ذیل توصیه می گردد:

لوازم برقی مانند لامپ، اتوماتیک راهنما، بوق و سیم ترمز، کلاچ و... به میزان یک ماه

زین، طوقه، زنجیر و کمک فنرها (در صورت پس زدن روغن) به میزان یک ماه

اقلام مصرفی شامل روغن و فیلتر دارای گارانتی نبوده و مشتریان هزینه را پرداخت می کنند.

نحوه گارانتی شرکت هانی موتور:

خریدار محترم دوره سرویس گارانتی برای وسیله نقلیه شما مطابق با آیین نامه اجرایی قانون حمایت از مصرف کننده و تولیدکننده یک سال می باشد.

بازدید های دوره ای بازه گارانتی موتورسیکلت شما در 2 مرحله زیر اعمال می شوند:

200 کیلومتر

1000 کیلومتر

حضور در نمایندگی مجاز هانی موتور و تعویض روغن در کیلومتر 200 الزامی می باشد.

بدیهی است عدم حضور در کیلومتر مشخص شده منجر به ابطال گارانتی موتورسیکلت می گردد.

لذا توجه داشته باشید که حضور در تعمیرگاه های مجاز هانی موتور در بازه های زمانی فوق، منجر به انجام بهتر خدمات ما و افزایش طول عمر موتورسیکلت شما خواهد شد. بدیهی است که عدم حضور در هر یک از بازه های ذکر شده منجر به ابطال گارانتی خواهد شد. ضمناً مواردی که در خصوص گارانتی محصولات شرکت هانی موتور نیاز به توجه دارند عبارتند از:

هزینه روانسازها (روغن موتور، گیربکس و کمک فنرها) به همراه آب – اسید باتری شامل گارانتی نمی باشد.

عیوب ناشی از هرگونه تصادف رانندگی شامل گارانتی نمی باشد.

عیوب ناشی از نگهداری نادرست موتورسیکلت، نصب قطعات غیر استاندارد و یا هرگونه دستکاری منجر به ابطال گارانتی خواهد شد.

استفاده از قطعات مصرفی و موتوری غیر اصلی و یا انجام تعمیرات در تعمیرگاه های متفرقه، موجب ابطال گارانتی خواهد شد.

حضور در نمایندگی و تعویض روغن در کیلومتر 200 الزامی است. بدیهی است در صورت عدم حضور در کیلومتر مشخص شده سرویس اولیه در 1000 کیلومتر را از دست خواهید داد.

در سرویس اولیه 1000 کیلومتر بررسی کلی از موتورسیکلت شما انجام می پذیرد.

پس از 1000 کیلومتر شرایط گارانتی صرفاً مطابق با این نامه اجرایی قانون حمایت از مصرف کننده و تولیدکننده انجام خواهد شد.

در صورت عدم رعایت پیش نیازهای دوره گارانتی، شرکت هانی موتور هیچگونه ضمانتی را به عهده نمی -گیرد.

این بر چسب ها عبارتند از

#### 1- بر چسب اخطار (WARNING)

بر چسب هشدار که با توجه به اهمیت بالای موارد ایمنی برای حفظ سلامتی با ترجمه و به رنگ زرد اخطار بر روی موتور سیکلت می چسباند.

این برچسب شامل اطلاعات زیر می باشد

سایز تایر

برای لاستیک جلو سایز با سرعت 150 کیلومتر در ساعت

برای لاستیک عقب با سرعت 150 کیلومتر

فشار باد

برای لاستیک جلو در حالت تک سرنشین PSI در حالت دو سرنشین

برای لاستیک عقب در حالت تک سرنشین PSI در حالت دو سرنشین

بار مجاز

بار مجاز در صندوق کیلوگرم

بار مجاز در محفظه داشبورد و قلاب کیف کیلوگرم

#### هشدار

در صورتی که موتور را در اماکن بسته و یا نیمه بسته روشن کنید، ممکن است گاز مونوکسید کربن موجود در گازهای خروجی از آگزوز منجر به از دست دادن سطح هوشیاری و یا مرگ شود ، پس در محیطهای منکوره، موتور سیکلت خود را روشن نگذارید. حتما در اماکن باز و یا دارای تهویه مناسب موتور سیکلت را روشن نمایید.

- تمامی برچسب ها می بایست مطالعه شوند. این برچسب ها حاوی اطلاعات مهم جهت ایمنی و عملکرد بهینه موتور سیکلت می باشند.
- هرگز برچسب ها را جدا نکنید. در صورت از بین رفتن برچسبها از طریق نمایندگی برچسبهای معیوب را تعویض نمایید.

قطعات	بازرسی قبل از رانندگی	دوره سرویس (km)								دوره سالانه	
		200	1.000	4.000	8.000	12.000	16.000	20.000	24.000		
مسیر سوخت رسانی	-	-	-	P	P	P	P	P	P	P	P
میزان سطح سوخت	P	-	-	-	-	-	-	-	-	-	
عملکرد دسته گاز	P	-	P	P	P	P	P	P	P	P	P
فیلتر هوا	-	-	-	-	-	-	G	-	-		
شنانگ هواکش	-	-	-	B	B	B	B	B	B	B	
شمع	-	-	P	P	G	P	G	P	G		
تمیز کاری سوپاپ	-	-	P	P	P	P	P	P	P	P	
روغن موتور	P	G	-	G	G	G	G	G	G	G	G
صفحه صافی روغن موتور	-	-	-	-	B	-	B	-	B		
سرعت در جا کار کردن انجین	-	-	P	P	P	P	P	P	P	P	P
سیستم خنک کاری	-	-	-	-	-	-	-	-	-	-	
زنجر چرخ	-	-	-	-	P	-	P	-	P	P	P

شرح تعمیرات  
P بررسی کردن (تمیز کاری، تنظیم مجدد، روغن کاری یا تعویض کردن در صورت لزوم)  
G تعویض کردن  
B تمیز کردن

قطعات	بازرسی قبل از رانندگی	دوره سرویس (km)								دوره سالانه	
		200	1.000	4.000	8.000	12.000	16.000	20.000	24.000		
باتری	-	-	P	P	P	P	P	P	P	P	
لنت ترمز	P	-		P	P	P	P	P	P	G	
سیستم ترمز	P	-	P	P	P	P	P	P	P	P	
جهت سو چراغ جلو	-	-	P	P	P	P	P	P	P	P	
چراغ / بوق	P	-	-	-	-	-	-	-	-	-	
سایبندگی لنت کلاچ	-	-	-	-	P	-	P	-	-	P	
جک بغل	P	-	-	P	P	P	P	P	P	P	
سیستم تعلیق	-	-	-	P	P	P	P	P	P	P	
پیچ/مهرد/بست	-	-	P	-	P	-	P	-	-	P	
چرخ/لاستیک	P	-	-	P	P	P	P	P	P	P	
بلبرینگ میله فرمان	-	-	-	-	-	-	P	-	-	P	

نکات

در سرعت های بالا با فاصله های ثابت بالا تکرار شود  
در صورت رانندگی در مناطق با شرایط گرد و خاک یا شرایط نامساعد جوی به تعداد دفعات بیشتر تعمیرات نیاز است  
در صورت رانندگی در شرایط بارانی و یا شتاب زیاد به صورت متعدد به تعداد دفعات بیشتر تعمیرات نیاز است  
مراجعه به نمایندگی های مجاز جهت تعمیر و یا تعویض الزامی می باشد



## محل قرارگیری قطعات



1. چراغ خطر عقب
2. چراغ راهنمای عقب
3. جاپایی عقب
4. باتری و جعبه فیوز
5. انجین
6. کیلومتر
7. چراغ راهنمای جلو
8. چراغ جلو
9. جک بغل
10. جک وسط
11. پدال دنده
12. شبرنگ جلو

## محل قرارگیری قطعات:



1. کمک فنر جلو
2. پدال ترمز
3. گنج روغن
4. پدال هندل
5. آگزوز
6. گلگیر جلو
7. کتی ترمز
8. نرمی فرمان
9. درب باک
10. مخزن سوخت
11. زین
12. کمک فنر عقب
13. دستگیره سر نشین (ترکبند)

## نمایشگر کیلومتر:

### 1. نمایشگر کیلومتر

سرعت لحظه ای موتورسیکلت بر حسب کیلومتر بر ساعت نمایش داده می شود.

### 2. مسافت طی شده

کل مسافت طی شده را بر حسب کیلومتر نمایش می دهد.

### 3. نمایشگر دور موتور لحظه ای

در این قسمت دور موتور به صورت لحظه ای با پر و خالی شدن آیتیم های میله ای نمایش داده می شود.

### 4. علامت

در صورت استفاده از نور بالا این علامت به رنگ آبی بر روی کیلومتر روشن می شود.





5. علامت چک HMC

هنگامی که خطایی در سیستم شناسایی شود بر روی کیلومتر به نمایش در می آید.

6. علامت

در صورت استفاده از راهنما چپ و راست با رنگ سبز بر روی کیلومتر به صورت چشمک زن نمایش داده می شود.

7. نمایشگر بنزین

میزان بنزین موجود در مخزن سوخت را با آیتم های میله ای به نمایش می گذارد.

8. نمایشگر N و دنده شمار

هنگامی که موتور در حالت دنده خلاص باشد N روشن می شود. و شماره دنده را به نمایش می گذارد.

## جزئیات فرمان :

### 1. کلید راهنما L.R

با حرکت دادن این کلید به سمت چپ و راست ، راهنماها عمل می کنند.

### 2. کلید بوق

با فشردن این کلید بوق به صدا در می آید.

### 3. سویچ

در ادامه به طور کامل توضیح داده می شود.

### 4. کلید 3 وضعیتی

● چراغ ها کامل خاموش می شود.

L تمامی چراغ های روشن می شود.

H چراغ جلو نور پایین روشن می شود.



## سوئیچ:

### 1. وضعیت قطع

هنگامی که کلید در این وضعیت باشد تمام مدارات الکتریکی قطع می باشد و کلید را می توان در این حالت از سوئیچ خارج کرد.

### 2. وضعیت وصل

هنگامی که کلید در این وضعیت باشد تمام مدارات الکتریکی وصل و موتور و چراغ ها آماده روشن شدن است و نمیتوان کلید را از سوئیچ خارج کرد.



## قفل کردن فرمان:

کلید قفل فرمان به صورت جداگانه می باشد. کلید دو وضعیتی حالت قفل شدن فرمان و باز شدن قفل فرمان را دارد.

پس از خاموش کردن ، موتور را بر روی جک قرار داده و فرمان را به طور کامل به سمت چپ بچرخانید. حال با کلید قفل فرمان را موافق جهت عقربه های ساعت بچرخانید تا فرمان قفل شود. برای باز کردن فرمان ابتدا کلید داخل محفظه قفل گذاشته و درجهت عقربه ساعت چرخانده شود و بعد

از باز کردن قفل فرمان فرمان آزاد می شود و با فشار دادن استارت

موتور روشن می شود .



## پدال دنده:

این موتور دارای 4 دنده حرکتی و یک دنده خلاص می باشد.

همانگونه که در شکل نمایش داده شده است اولین دنده خلاص می باشد

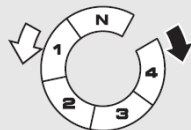
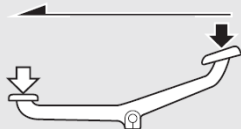
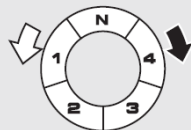
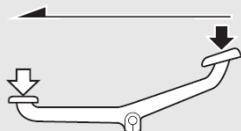
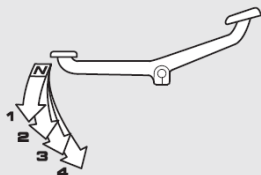
که برای بالا بردن دنده می بایست پدال دنده را از قسمت جلو یک بار فشار داده

با هر بار فشار یک دنده به تعداد دنده ها اضافه و در صفحه کیلومتر به نمایش در می آید.

شما می توانید این کار را تا تعویض 4 دنده انجام دهید

برای کم کردن دنده تا خلاص کردن باید پدال دنده را از قسمت عقب فشار دهید در هر بار

فشار یک دنده کم می شود تا دنده خلاص شود.





## روشن کردن موتور:

برای روشن کردن موتور ابتدا باید سوئیچ را در وضعیت وصل قرار دهید.

باید دنده در وضعیت خلاص باشد که در این صورت بر روی کیلومتر حرف N به نمایش در می آید. حال دسته گاز را کاملا بسته و هم زمان استارت را فشار دهید. استارت را تا زمانی که موتور روشن نشده نگه دارید.

اگر موتور روشن نشد ، در مرحله آخر دسته گاز را اندکی بچرخانید و کلید استارت را فشار دهید تا موتور روشن شود

## ترمز گیری و توقف موتور سیکلت :

توجه داشته باشید که برای متوقف کردن موتور ابتدا باید به آرامی گاز را رها کرده تا سرعت کاهش یابد و گرفتن هر دو ترمز با اولویت ترمز عقب موتور را متوقف کرده و یک پای خود را بعد از توقف کامل بر روی زمین قرار دهید.

هشدار:

گرفتن ترمز عقب و یا ترمز جلو به تنهایی خطرناک می باشد، ممکن است منجر از بین رفتن تعادل و آسیب دیدگی شود.

اخطار:

موتور را بر روی سطح شیب دار پارک نکنید.

توجه:

قبل از ترک موتور حتما از قرار گرفتن سوئیچ در وضعیت  اطمینان حاصل نمایید

## پارک کردن:

موتور را می توان در هنگام پارک کردن بر روی جک بغل و یا جک وسط پارک کرد. برای پارک کردن بر روی جک بغل بعد از خاموش کردن موتور جک بغل را با پا به آرامی فشار داده تا صاف گردد.

حالا موتور را به آرامی به سمت چپ کج کنید تا تمام وزن بر روی جک بغل بی افتد و در نهایت فرمان را قفل و دزدگیر را فعال کنید.

برای پارک کردن موتور بر روی جک وسط بعد از خاموش کردن موتور با دست چپ فرمان موتور از دسته چپ فرمان را بگیرید و با دست راست دستگیره سرنشین سمت چپ را گرفته و با پای راست خود بر روی جک وسط فشار بیاورید.

موتور ابتدا بالا رفته و سپس به سمت عقب و بر روی جک وسط متعادل می ایستد. در آخر فرمان را قفل کنید.

## روش سوخت گیری:

برای سوخت گیری باید ابتدا چند نکته را توجه کنید:

ابتدا در محیط امن سوخت گیری را انجام دهید و در هنگام سوخت گیری از هر گونه آتش و مواد مشتعل دوری کنید.

در صورت ریختن بنزین بر روی باک حتما آن را با دستمال خشک کنید. در زمان سوخت گیری به هیچ وجه موتور را روشن نگذارید.

برای سوخت گیری ابتدا موتور را خاموش کرده و سوئیچ را ببندید. حال قفل درب باک را باز کرده و درب باک را کنار بگذارید دهانه نازل را کامل

دورن مخزن قرار دهید و تا اتمام سوخت گیری خارج نکنید.

پس از اتمام سوخت گیری درب باک را در جایش گذاشته و قفل کنید.

پس از اطمینان از قفل شدن درب باک می توانید موتور را روشن کنید.

**نکته:**

همواره دور درب باک را تمیز نگه دارید و در صورت آغشته شدن به کثیفی و

یا روغن آن را با یک پارچه تمیز پاک کنید.



## دستگیره سر نشین (ترکبند) :



هنگامی که شما با یک سر نشین بر روی موتور سیکلت سوار هستید از سر نشین عقب بخواهید که حتما با دستايش دستگیره سر نشین را بگیرد تا تعادل خود را حفظ کند.

**تذکر:**

نگرفتن دستگیره سر نشین برای سر نشین عقب باعث بر هم خوردن تعادل سر نشین و در نتیجه موتور شده که منجر به آسیب دیدگی می گردد.

## جا پایی عقب:

حتما از سر نشین عقب بخواهید به محض سوار شدن پای خود را بر روی جاپایی موتور قرار دهد

**تذکر:**

قرار ندادن پا سر نشین عقب منجر به عدم تعادل وی و در نتیجه صدمه جدی به موتور و راکبین می گردد.



## خلاصی دسته گاز:

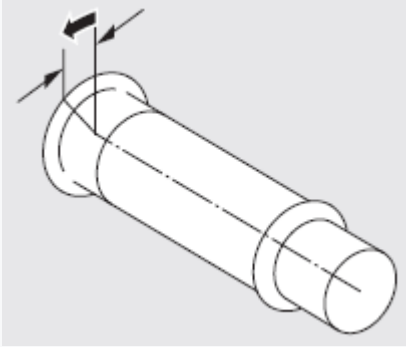
میزان خلاصی مجاز برای دسته گاز میتواند تا 3 میلی متر باشد

در صورتی که خلاصی دسته گاز بیشتر از حد مجاز باشد باید به نمایندگی هانی موتور مراجعه کرد تا مشکل برطرف شود

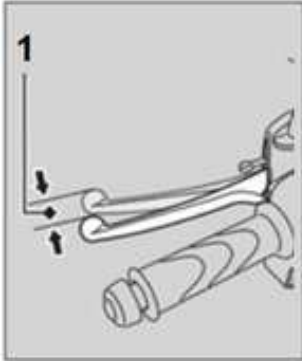
## باز و بست دسته گاز:

اگر دستگیره را به سمت خودتان بپیچید (1) درجه گاز باز شده و موتور گاز می خورد

و دستگیره را به سمت بیرون (2) بچرخانید درجه گاز بسته و گاز کم میشود



## بررسی لقی دسته ترمز:



1-موتور را در وضعیت ثابت و روی سطح صاف قرار دهید

2-فاصله حرکت خلاص دسته ترمز را تا زمانی که ترمز عقب عمل کند، اندازه گیری کنید.

محدوده حرکت خالص دسته ترمز عقب: 10 تا 20 میلیمتر

سیم ترمز را از نظر هرگونه آسیب و یا پیچ و خم بررسی نموده و در صورت لزوم به نمایندگی مجاز مراجعه شود .

سیم ترمز را با روغن مناسب روغن کاری کنید تا از هرگونه فرسودگی یا زنگ زدگی جلوگیری کند .

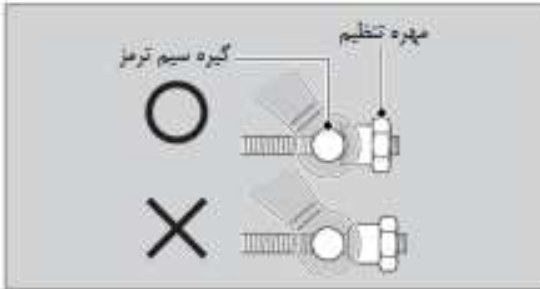
مطمئن شوید گیره سیم ترمز، فنر و مهره محکم کننده در وضعیت مناسبی باشد.

## تنظیم لقی دسته ترمز:

برای اینکه تنظیمات را انجام دهید، چرخ جلو را مستقیم به سمت جلو نگه دارید

برای تنظیمات لقی دسته مطمئن شوید مهره تنظیم سیم ترمز به حالت زیر قرار بگیرد باشد.

اگر تنظیمات با این روش به خوبی انجام نگردد به نمایندگی مجاز خود مراجعه کنید.



## چراغ ها :

### 1-چراغ جلو

این موتور سیکلت دارای چراغ جلو حبابی می باشد و قابلیت نور دهی در جهت نور بالا را دارا می باشد.

### 2-چراغ راهنمای جلو

در قسمت جلو بر روی موتور سیکلت دو راهنما چپ و راست با لامپ های حبابی سوار می باشد.

### 3-چراغ خطر عقب:

در قسمت انتهایی موتور چراغ خطر عقب با رنگ قرمز موجود است که علاوه بر چراغ ترمز دارای نورپس زمینه خطر نیز می باشد که این نوع نیز حبابی می باشد.

### 4-چراغ راهنما عقب:

در قسمت عقب بر روی دمبی موتور سیکلت دو راهنما چپ و راست با لامپ های و حبابی سوار می باشد.

### تذکر:

چراغ ها آب بندی بوده و در صورت خراب شدن به نمایندگی های ما مراجعه فرمایید.



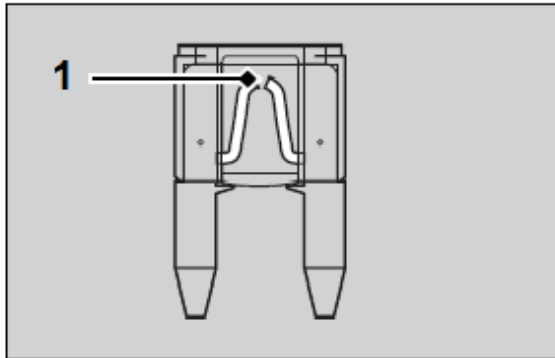
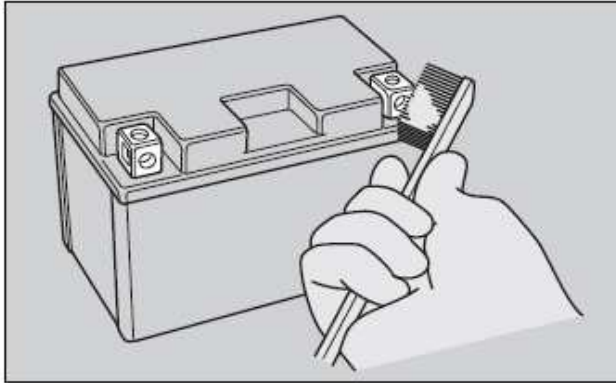
## باتری و فیوز:

منبع تغذیه الکتریکی موتور باتری آن می باشد که باید مورد بررسی دوره ای قرار بگیرد.

در این بررسی دوره ای باید باتری را از سیم ها جدا کرد و ابتدا شروع به پاک کردن دو سر الکتروود باطری کرد تا از هر گونه آلودگی پاک شود در صورتی که سر هر یک الکتروود ها سولفاته کرده بود میتوان با کمک فرچه سیمی آلودگی را پاک کرد.

در صورتی که به طور ناگهانی هر یک از قسمت های الکتریکی موتور از کار افتاد باید اولین کاری که می کنید نگاه کردن به جعبه فیوز و بررسی تک تک فیوز ها باشد.

فیوز ها را دقیق بررسی کنید و اگر سیم داخلی فیوز قطع شده بود یعنی سوخته است و باید آن را با یک فیوز هم آمپر خودش تعویض کرد





## مکان باتری و فیوز ها:

برای دسترسی به باتری موتور باید ابتدا کاور بغل سمت چپ موتور قرار دارد. باتری توسط پلیت آهنی به شاسی موتور پیچ شده است.

در صورت تعویض باتری به مشخصات باتری اصلی توجه کنید تا به موتور خود آسیب نرسانید.

هنگام باز کردن باتری ابتدا سر مثبت و بعد سر منفی را باز کنید. در صورت نیاز به شارژ باتری از شارژرهای متفرقه استفاده نکنید و به نمایندگی هانی موتور مراجعه نمایید.

### هشدار:

باتری های ارائه شده توسط شرکت هانی موتور غیرقابل تعمیر بوده لذا از اضافه نمودن اسید یا باز نمودن آن خودداری نمایید.



## سیستم ترمز:

ترمزهای جلو و عقب این موتور از نوع کفشکی (کاسه ای) می باشد .

در این نوع ترمز مسیر انتقال حرکت از کتی ترمز تا سیستم ترمز چرخ ها با سیم ترمز می باشد

که باید در این نوع ترمز به مواردی توجه داشت که عبارتند از:

ترمز ها قابلیت تنظیم از قسمت انتهایی سیم دارد به این صورت که مهره نشان داده شده است.

در تصویر را اگر موافق عقربه های ساعت بچرخانید ترمز سفت تر و اگر مخالف

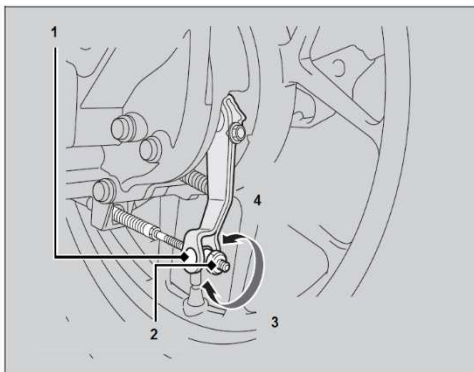
جهت عقربه های ساعت بچرخانید ترمز شل تر می شود

بعد از تعویض لنت ها حتما بعد از طی مسافتی با لنت های جدید مجددا ترمز را تنظیم نمایید.

نباید سیم ترمز یا روکش سیم دارای شکستگی و یا زنگ زدگی باشد .

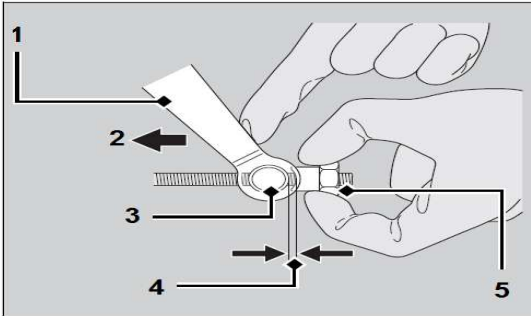
داشتن خلاصی در دسته ترمز به اندازه 3الی5 میلی متر امری طبیعی است

حتما لنت ها به موقع تعویض گردد تا به کاسه رینگ آسیب وارد نشود.



## نحوه تنظیم ترمز:

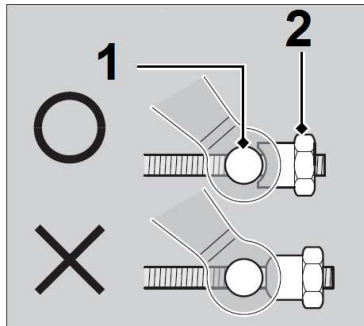
با توجه به این نکته که موتور شما بر روی هر دو چرخ دارای سیستم کاسه ای برای ترمزها می باشد برای تنظیم میزان ترمز باید به روش زیر عمل کرد:



ابتدا با انگشت باید بازوی ترمز را به سمت داخل فشار داد تا سیم و پیچ تنظیم از فشار خارج شوند پس از آن برای سفت کردن ترمز باید با دست دیگر پیچ تنظیم ترمز را موافق جهت عقربه های ساعت چرخاند تا به میزان دلخواه برسد.

برای شل کردن ترمز نیز باید پیچ را مخالف جهت عقربه های ساعت چرخاند تا به حد نیاز برسد.

توجه داشته باشید که هنگام تغییر وضعیت پیچ باید این نکته را در نظر داشت که قسمت فرو رفته باید بر دیواره پین استوانه ای بنشیند که این موضوع در شکل روبرو به نمایش در آمده است.



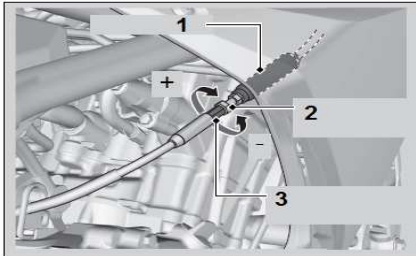
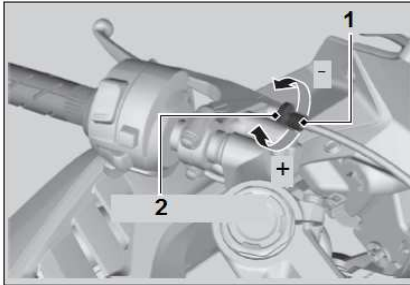
## تنظیم کردن میزان کلاج:

در مواقعی نیاز به تنظیم کردن کلاج می باشد که میتوان این کار را هم از روی کتی کلاج بر روی فرمان انجام داد و هم میتوان با باز و بست مهره تنظیم زیر کاور سمت راست این عمل را انجام داد.

در صورتی که مهره را موافق جهت حرکت عقربه های ساعت بچرخانید

سیم شل شده و در صورتی که مخالف جهت حرکت عقربه های ساعت بچرخانید

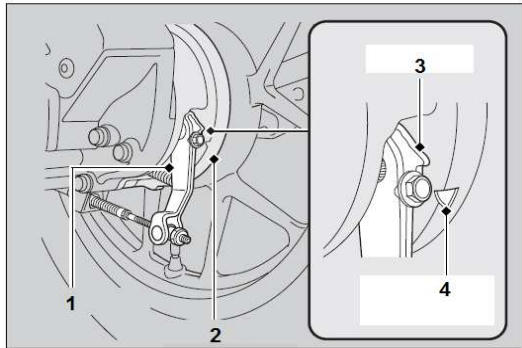
سیم کشیده می شود



## زمان تعویض لنت ها:

در این موتور هر دو لنت از نوع کاسه ای می باشد که کاسه چرخ و ترمز به طور کامل لنت هارا احاطه کرده و نمی توان به چشم میزان ضخامت پد لنت را رویت کرد تا متوجه زمان تعویض شوید.

برای این منظور بر روی کاسه ترمز که لنت نیز بر روی آن سوار می شود قسمتی به عنوان رنج استفاده در نظر گرفته شده و در انتهای بازو نیز یک فلش تعبیه شده که بسته به میزان نشان دهنده این فلش بر روی رنج از زمان تعویض لنت آگاه خواهید شد



## بررسی سطح روغن موتور:

برای تشخیص میزان روغن موتور در این نوع موتور سیکلت باید اطلاعاتی در خصوص گیج روغن موتور را بدانید که در ادامه به آن خواهیم پرداخت.

برای بررسی میزان روغن ابتدا باید موتور را بر روی جک وسط و سطح کاملا صاف قرار دهید. حال گیج روغن(1) را مخالف جهت عقربه ساعت بچرخانید تا باز شود.

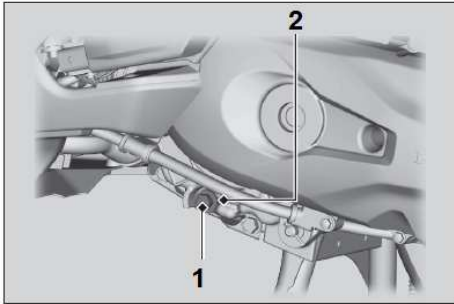


حال گیج را با یک تکه پارچه تمیز پاک کنید تا روغن از روی سطح میله گیج پاک گردد. مجدد گیج را در جای خود قرار دهید بدون آن که آن را بپیچید تا بسته شود. گیج را مجددا بیرون کشیده و حالا سطح روغن نشان داده شده بر روی گیج را بررسی کنید. بر روی میله گیج علامت حداکثر (2) و حداقل (3) وجود دارد که نباید میزان روغن از حداقل کمتر و از حداکثر بیشتر باشد.

### تذکر:

میزان روغن اگر از حداقل کمتر و یا از حداکثر بیشتر باشد به موتور آسیب می رسد.

## تعویض روغن موتور سیکلت:



هنگامی که در بررسی روغن متوجه سیاه شدن رنگ روغن قبل از رسیدن دوره تعویض روغن شده اید و یا زمان تعویض روغن موتور فرا رسیده باشد، باید ابتدا موتور را بر روی جک وسط و در حالت متعادل قرار داده و ظرف تخلیه روغن را در زیر انجین قرار دهیم.

گیج را باز کرده و بعد از آن پیچ تخلیه روغن را باز و اجازه دهید روغن به طور کامل از انجین تخلیه گردد. صافی روغن را بررسی کرده و در صورت نیاز با حلال مناسب شستشو دهید.

### تذکر:

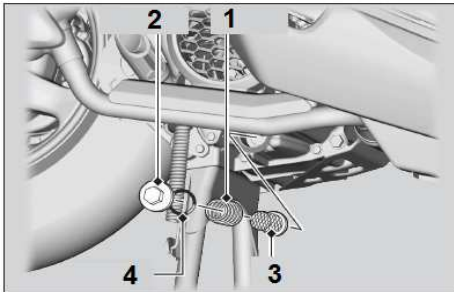
در صورتی که صافی پاره شده باشد آن را تعویض کنید

### توجه:

در هنگام باز کردن پیچ تخلیه روغن مواظب باشید صافی روغن، اورینگ و فنر صافی گم نشود.

بعد از تخلیه کامل به ترتیب صافی روغن و فنر صافی را قرار داده و اورینگ را تعویض کرده و در نهایت پیچ تخلیه روغن را با ببندید.

انجین را از روغن به میزان توصیه شده پر کنید. گیج روغن را ببندید و اجازه دهید موتور چند ثانیه درجا کار کند.



### توجه :

سطح روغن را کنترل کنید تا در بین محدوده بالا و پایین بوده و بررسی کنید تا انجین دارای نشتی نباشد.

### تذکر:

در صورتی که پس از بررسی سطح روغن متوجه کمبود روغن شدید، حتما از روغنی با مشخصات روغن قبلی ریخته شده در انجین استفاده نمایید.

### تذکر:

در صورتی که طی بررسی های مکرر مشخص شد که موتور روغن کم می کند به نمایندگی های هانی موتور مراجعه نمایید.

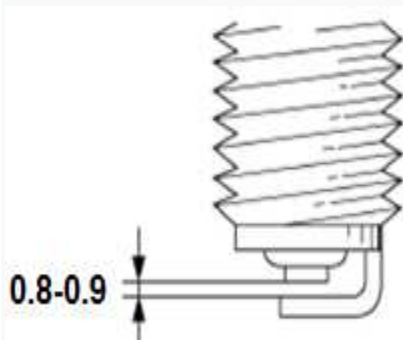
### هشدار:

به دلیل آلاینده بودن روغن، هرگز روغن موتور تعویض شده را درون چاه فاضلاب یا روی زمین نریزید



## شمع:

شمع را طبق برنامه زمانی اعلام شده در این دفترچه بررسی کنید و در صورتی که رسوبات و یا دوده بر روی سر شمع موجود بود آن را با فرچه سیمی تمیز کنید.



باید توجه داشت که فاصله دهانه شمع بین 0.8 تا 0.9 میلی متر باشد ، آن را با فیلر تنظیم کنید.

میزان سفتی شمع باعث بسیار تعیین کننده در عملکرد و سلامت دستگاه دارد

حتما با گشتاور توصیه شده در دفترچه شمع را سفت کنید.

هنگام تعویض شمع مراقب باشید که اشیا خارجی داخل انجین نفوذ نکند.

الکترودها و مرکز چینی شمع را جهت وجود هرگونه شکستگی، رسوب و

ته نشین کربن بررسی کنید، اگر ته نشین و رسوبات زیادی مشاهده شود، شمع را باید تعویض کنید.

برای سلامت انجین موتورسیکلت خود از شمع در محدوده دمایی مخصوص موتور خود استفاده نمایید.

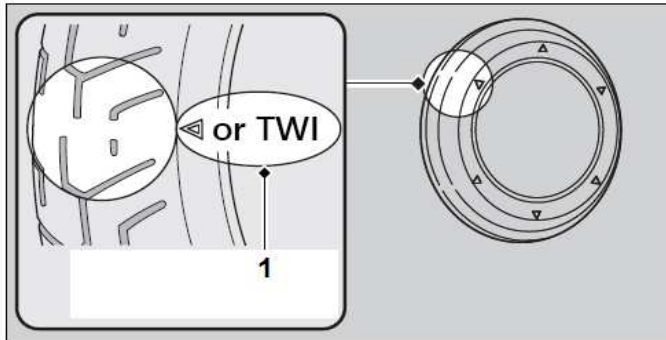
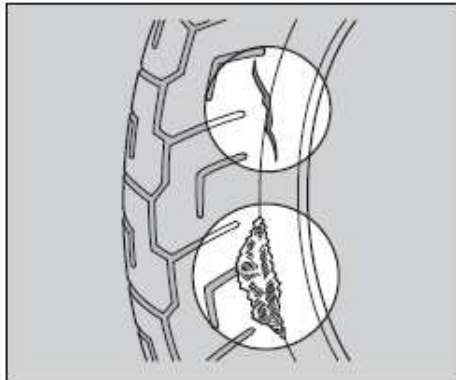
## تذکر:

از شمع پیشنهادی شرکت که در دفترچه بیان شده استفاده نمایید.

## بررسی لاستیک ها:

پنجر شدن و یا ترکیدن لاستیک ها می تواند در حین حرکت بسیار خطرناک و موجب آسیب شود. به همین علت بررسی دوره ای لاستیک ها یکی از موارد بسیار مهم میباشد تا در صورت مشاهده هر گونه پارگی و یا ترک خوردگی در لاستیک و یا ساییده شدن بیش از حد لاستیک ها، حتما لاستیک را تعویض کرد.

در تمامی لاستیک ها همانگونه که در شکل نشان داده شده است یک علامت برای حداکثرساییدگی درج شده است که بدین معناست اگر آج لاستیک تا این علامت ساییده شده باشد باید لاستیک را عوض کرد.



## فشار باد تایر ها:

تایر ها نقش تعیین کننده ای در موتور سیکلت ها دارند. باید توجه داشت که حتما از تایر های پیشنهادی شرکت که در ادامه به آن اشاره شده است استفاده کرد.

فشار باد تایر ها نه تنها در خصوص عمر تایر بسیار تاثیر گذار هست بلکه روی دوام و عمر موتور سیکلت نیز یکی از موارد تعیین کننده می باشد از این رو حتما فشار باید تایر ها را در زمانی که تایر سرد است اندازه گیری نمایید.

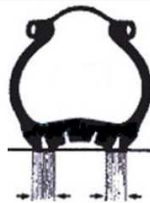
فشار زیاد باعث کاهش سطح تماس بین تایر و جاده شده در نتیجه منجر به لغزش موتور و از دست دادن کنترل موتور می شود.

فشار کم نیز باعث زیاد شدن سطح تماس و کاهش فرمان پذیری موتور و ... می گردد.

فشار باد و عاج تایر ها باید به صورت منظم و دوره ای بررسی شود ، این کار باعث بالا بردن ایمنی و افزایش طول عمر موتور می گردد.



فشار باد مناسب



فشار باد کم



فشار باد زیاد

موتور سواری با موتوری که تایر آن بیش از اندازه صاف شده و یا آسیب دیده و فرسوده شده است سبب کاهش پایداری و کنترل می شود. میزان ساییدگی در کنار لاستیک با علامت فلش نمایش داده می شود.

## هواکش:

برای تهیه هوای ورودی به انجین که باید عاری از گرد و غبار و اجسام خارجی باشد، درون هواکش یک فیلتر تعبیه شده که باید در دوره های گفته شده در این دفترچه بررسی و یا تعویض گردد.

برای باز کردن هواکش باید مراحل زیر را دنبال کرد:

1- ابتدا باید کاور سمت راست موتور را باز کرد.

2- با باز کردن پیچ های درب هواکش می توان به فیلتر هوا دست یافت

3- حال فیلتر را بررسی و در صورت لزوم تعویض کنید

## تذکر:

بعد از تعویض و یا بررسی فیلتر هوا حتما داخل هواکش را تمیز کرده و سپس آن را ببندید.

## هشدار:

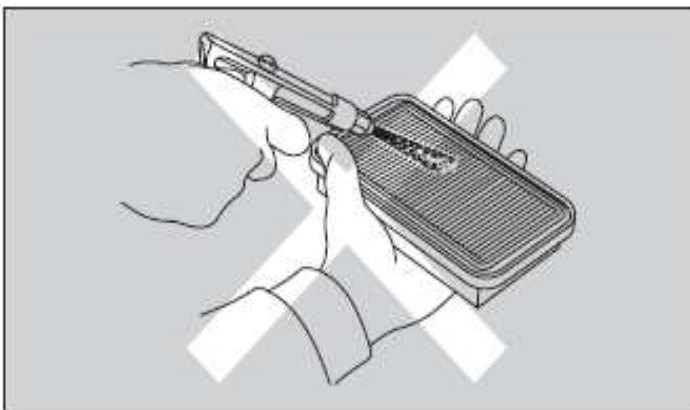
در زمان تعویض و یا سرویس به هیچ وجه فیلتر هوا را تمیز نکنید که مجدد استفاده کنید. حتما باید فیلتر تعویض گردد.

## هشدار:

بنزین و سایر حلال های نفتی بسیار قابل اشتعال بوده و هرگز برای نظافت فیلتر هوا از آن استفاده نکنید.

## هشدار:

هرگز بدون قرار داشتن فیلتر هوا، از موتورسیکلت استفاده نکنید.



## بررسی قبل از حرکت:

1- روغن موتور: سطح روغن انجین را توسط گیج بررسی کنید و در صورت کم بودن با روغن موتور متناسب با روغن موتور پر شده به سطح مجاز برسانید.

2- چرخ ها و لاستیک ها: مناسب بودن فشار باد، نبود پارگی و ترک خوردگی و مناسب بودن عمق آج تایر قبل از حرکت باید بررسی گردد.

3- بررسی علامت های کیلومتر: بعد از باز کردن سوئیچ و استارت زدن باید به علائم هشدار دهنده از جمله وضعیت باطری، چراغ چک و چراغ ترمز و... توجه و در صورت اخطار علائم حتما موارد را بررسی و برطرف نمایید.

4- دسته گاز: نرم بودن حرکت دسته گاز نداشته شدن گیر هنگام گاز دادن را بررسی کنید.

## تذکر:

تا جایی که امکان دارد موتور را بر روی جک وسط قرار دهید و بعد استارت بزنید.

## شماره شاسی و انجین:

بر روی هر موتور سیکلت جهت شناسایی دستگاه یک کد بر روی انجین موتور سمت چپ انجین قسمت پایین و یک شماره بر روی شاسی در انتهای شاسی زیر زین درج شده است  
برای اثبات مالکیت باید این دو شماره در سند مالکیت شما ذکر شده باشد به همین دلیل به محض مخدوش شدن این دو شماره باید به نمایندگی های هانی موتور مراجعه نمایید.



ظرفیت روغن موتور

پس از تخلیه 0.9 لیتر

پس از تخلیه روغن موتور & تعویض فیلتر 1 لیتر

پس از جداسازی قطعات 1.1 لیتر

ظرفیت سیستم ترمز

0.5 لیتر

ظرفیت مخزن سوخت

8 لیتر

اندازه تایر

جلو 18-2.75

عقب 17-3.00

میزان فشار بار و فشار باد

جلو 35psi

عقب 36psi

باتری

12 ولت 5 آمپر

فیوز

فیوز اصلی 30 A

