

تعمیرگاه مرکزی: خیابان هلال احمر، پلاک ۳۱۵

کدپستی: ۱۳۳۷۹۱۹۴۷۸

تلفن: ۰۲۱ - ۵۵۴۲۱۲۸۰

پست الکترونیک:

Pnfo@hanPmotoG.Bom



PCX 150

این دفترچه راهنما یکی از الزامات موتورسیکلت می‌باشد

و باید به هنگام خرید و فروش همراه محصول باشد.

این نسخه شامل جدیدترین اطلاعات محصول قبل از انتشار است.

حق تغییر اطلاعات برای شرکت‌های HANP MOTOG BO. LTD. محفوظ است.

هیچ بخشی از این نسخه بدون اجازه قابل انتشار نیست.



تیریک برای خرید هوشمندانه شما ، با انتخاب موتور **PCX 150** از شرکت هانی موتور. ورود شما را به خانواده بزرگ هانی موتور در سراسر کشور به عنوان مجموعه ای که برای تولید محصولاتش از به روز ترین و با کیفیت ترین قطعات بهره می برد و بهترین و سریع ترین خدمات پس از فروش و گسترده ترین شبکه پخش قطعات را در سراسر کشور عزیزمان ایران را داراست خیر مقدم عرض می نمایم.

برای بالا رفتن سطح آگاهی شما خریدار محترم در این دفترچه در خصوص روشهای نگهداری و نحوه استفاده از موتور سیکلت **PCX 150** اطلاعات دقیق و متناسب با موتور ارائه شده تا با مطالعه آن علاوه بر عملکرد بهتر موتور ، طول عمر قطعات نیز افزایش یابد.

در جهت رضایت شما خریدار محترم شرکت هانی موتور با بهره گیری از تعمیر کاران حرفه ای

در نمایندگی های مجاز بهترین و سریع ترین سرویس دهی خدمات پس از فروش را ارائه می کند.

همواره شرکت در تلاش است تا بالا بردن کیفیت قطعات و محصولات تولیدی قنردان اعتماد

شما خریدار عزیز باشد.

برای اطمینان از ایمنی و راحتی به موارد زیر توجه کنید:

● دفترچه راهنما را با دقت بخوانید.

● توصیه ها و روش های موجود در این دفترچه را مطالعه کنید.

● به پیام های ایمنی موجود در این دفترچه راهنما و برچسب های موتورسیکلت

توجه کنید.



تذکر

بر روی برچسب ها با سه عنوان به شما اطلاعات ایمنی گفته می شود:

1- خطر

توجه نکردن به دستورات باعث آسیب جدی و خسارات جبران ناپذیر می شود.

2- هشدار

در صورت توجه نکردن به این پیام ها ممکن است به خود و دستگاهتان آسیب بزنید

3- توجه

در بر گیرنده اطلاعات مفید و مختصری که به درک بهتر دستورالعمل ها کمک میکند

توجه توجه

عمل کردن به اطلاعات برای این است که شما و دیگران و محیط زیست از آسیب در امان بمانید

برچسب ها

ما برای حفظ سلامتی شما که اولین اولویت مجموعه هانی موتور است و عملکرد مناسب موتور سیکلت علاوه بر نکاتی که در این دفترچه راهنما بیان شده از

برچسب های مختلف که بر روی موتور سیکلت چسبانده می شود، استفاده می کنیم.

با توجه به این مورد که برچسب ها حاوی اطلاعات مهم برای حفظ سلامتی راکب و عملکرد مناسب موتور سیکلت می باشد و بسیار حائز اهمیت است، باید برچسب

ها در قسمت جلو و در معرض دید مستقیم راکب نصب گردد

این بر چسب ها عبارتند از

بر چسب اخطار (WAGNPNG)

بر چسب هشدار که با توجه به اهمیت بالای موارد ایمنی برای حفظ سلامتی با ترجمه و به رنگ زرد اخطار بر روی موتور سیکلت می چسباند.

این برچسب شامل اطلاعات زیر می باشد

سایز تایر

برای لاستیک جلو سایز 90/90-14 با سرعت 150 کیلومتر در ساعت

برای لاستیک عقب 100/90-14 با سرعت 150 کیلومتر

فشار باد

برای لاستیک جلو در حالت تک سرنشین PSP 29 در حالت دو سرنشین PSP 29

برای لاستیک عقب در حالت تک سرنشین PSP 33 در حالت دو سرنشین PSP 36

بار مجاز

بار مجاز در صندوق 10 کیلوگرم

بار مجاز در محفظه داشبورد و قلاب کیف 1/0 کیلوگرم



ایمنی

استفاده از کلاه ایمنی و لباس مناسب برای موتور سواری الزامی است

 **WARNING**  **اخطار**

پس از مصرف دارو از رانندگی جدا بپرهیزید

در حین بارندگی به علت لیز بودن سطح جاده از سرعت خود بکاهید و با دقت رانندگی کنید

به قوانین راهنمایی و رانندگی با دقت عمل کنید



دفترچه

جهت بدست آوردن اطلاعات در خصوص موتور سیکلت خود حتما دفترچه راهنما موتور را مطالعه فرمایید.

شرایط گارانتی

حتما برای اطلاع از شرایط گارانتی به سایت www.hanPmotoG.Bom مراجعه نمایید.

توصیه های ایمنی

- درصد بالایی از تصادفات موتور سیکلت ها در شب به علت دیده نشدن موتور ها توسط دیگر وسایل نقلیه می باشد ، برای رانندگی در شب از روش هایی که بهتر دیده شوید استفاده کنید. مانند پوشیدن لباسهایی که دارای نوار های شب نما هستند.
- از جمله نقاط حادثه خیز برای موتور سوارها تقاطع های و ورودی خروجی ها و میدان هاست در حین رانندگی در این مناطق با دقت بیشتر رانندگی کنید
- یکی از دلایل تصادفات موتور سواران تعویض و انحراف به طرفین بدون استفاده از راهنما ها می باشد حتما قبل از تغییر جهت حرکت از چراغ راهنما استفاده کنید
- دیگر عامل تصادفات سرعت زیاد موتور سیکلت هاست، با سرعت مطمئنه حرکت کنید.
- بعد از خرید موتور سیکلت جدید تا زمانی که تسلط کامل بر موتور خود پیدا نکردید در مسیر های شلوغ رانندگی نکنید، ابتدا برای تسلط در مسیر های خلوت موتور سواری کنید.
- بیشترین آسیب در تصادفات موتور سیکلت از ناحیه سر وارد می شود هنگام رانندگی خود و سرنشین عقب از کلاه ایمنی استفاده کنید.
- موتور سواری در نواحی ناهموار و خاکی باعث آسیب رساندن به موتور سیکلت می شود در این مناطق با موتور حرکت نکنید.
- وجود گاز دی اکسید کربن در گازهای خروجی از آگزوز باعث خفگی در اماکن بسته میشود، پس در گاراژ و انبار و اماکن بسته موتور سیکلت را روشن نگذارید. حتما در اماکن باز و یا دارای تهویه مناسب موتور سیکلت را روشن نمایید.

قانون حمایت از حقوق مصرف کنندگان خودرو و موتورسیکلت

(مصوب مجلس شورای اسلامی مورخ 1386/04/03 به شماره 526/49525)

ماده 1. اصطلاحات ذیل در معانی مشروح مربوط به کار برده می شود:

- 1- خودرو: هر نوع وسیله نقلیه موتوری تولید داخل یا خارج برای استفاده در معابر عمومی برای حمل سرنشین و بار تا ظرفیت مجاز.
- 2- عرضه کننده: هر شخص حقیقی یا حقوقی که به طور مستقیم یا از طریق واسطه فروش مبادرت به فروش خودروهای نو تولیدی و وارداتی خود می کند.
- 3- واسطه فروش: هر شخص حقیقی یا حقوقی که با موافقت عرضه کننده نسبت به فروش خودرو اقدام می کند.
- 4- نمایندگی مجاز: هر شخص حقیقی یا حقوقی که با موافقت عرضه کننده عهده دار فروش و خدمات پس از فروش خودرو در طول مدت ضمانت است.
- 5- مصرف کننده: هر شخص حقیقی یا حقوقی که خودرو را برای استفاده شخصی یا عمومی در اختیار دارد.
- 6- بهای خودرو: مبلغی است که در قرارداد واگذاری و یا در برگه فروش توسط عرضه کننده قید گردیده است.

ماده 2. عرضه کننده موظف به رعایت استانداردهای ابلاغی در مورد ایمنی، کیفیت، سلامت خودرو و مطابقت آن با ضمانت ارائه شده به مصرف کننده می‌باشد.

تبصره 1 - دوره تضمین نمی‌تواند کمتر از یک سال از زمان تحویل خودرو به مصرف کننده یا کارکردی برابر با سی هزار کیلومتر (هر کدام زودتر به پایان برسد) باشد.

تبصره 2 - دوره تعهد یا دوره تامین قطعات و ارائه خدمات فنی استاندارد، برابر ده سال از زمان تحویل رسمی آخرین خودرو به مصرف کننده می‌باشد.

ماده 3.

تبصره 1 - *تعهدات عرضه کننده به طور مستقیم یا از طریق واسطه فروش یا نمایندگی مجاز ایفاء می‌شود. عرضه کننده مکلف به ایجاد شبکه خدمات پس از فروش یا نمایندگی های مجاز تعمیر و توزیع قطعات یدکی و تامین آموزشهای لازم متناسب با تعداد خودروهای عرضه شده در سطح کشور بوده و نمی‌تواند مصرف کننده را به مراجعه به نمایندگی معینی اجبار نماید.

تبصره 2 - *در صورت بروز اختلاف بین طرفین موضوع ماده فوق، موضوع اختلافی حسب درخواست طرفین ابتدا در هیات حل اختلاف مربوطه، متشکل از نمایندگیهای عرضه کننده خودرو، کارشناس رسمی دادگستری و کارشناس نیروی انتظامی به ریاست کارشناس رسمی دادگستری طرح و رای لازم با اکثریت آراء صادر خواهد شد. در صورت اعتراض هر یک از طرفین به رای صادره، خواسته در دادگاه صالحه قابل پیگیری خواهد بود.

ماده 4

تبصره 1 - در صورت بروز اختلاف بین طرفین، حل و فصل آن از طریق هیات حل اختلاف موضوع تبصره (2) ماده (3) این قانون می‌باشد.

تبصره 2 - عرضه کننده حق واگذاری یا استفاده از خودروی مسترد شده را پیش از رفع عیب ندارد، واگذاری خودروی مزبور پس از رفع عیب و نقص قبلی و با اعلام صریح عیوب مزبور در اسناد واگذاری مجاز می باشد.

ماده 5 - عرضه کننده، واسطه فروش و نمایندگی مجاز تعمیر موظفند هر بار که خودروی موضوع ضمانت، مورد تعمیر یا خدمات مختلف دوره‌ای قرار می‌گیرد، پس از اتمام کار، به صورت مکتوب کلیه عیب‌ها و نقص‌های اعلامی از سوی مصرف کننده، اقدام‌های انجام شده و قطعات تعمیر یا تعویض شده را در صورت وضعیت ذکر نموده و آن را تسلیم مصرف کننده نماید.

تبصره - *استفاده از قطعات غیر استاندارد یا تایید نشده توسط عرضه کننده و نمایندگی‌های مجاز تعمیر ممنوع می باشد.

ماده 6 - چنانچه انجام تعهدات عرضه کننده به دلیل حوادث غیر مترقبه (غیر قابل پیش بینی و غیر قابل رفع) ناممکن باشد، این تعهدات به حالت تعلیق در می آید. مدت تعلیق به دوره ضمانت افزوده می‌شود.

ماده 7 - هر نوع توافق مستقیم یا غیر مستقیم بین عرضه کننده، واسطه فروش یا مصرف کننده که به موجب آن تمام یا بخشی از تعهداتی که عرضه کننده بر طبق این قانون و یا ضمانتنامه صادر بر عهده دارد، ساقط نماید یا به عهده واسطه فروش یا هر عنوان دیگری گذارده شود، در برابر مصرف کننده باطل و بلااثر می‌باشد.

تبصره - *انقاعاد هر نوع قراردادی که حقوق و تکالیف طرفین قرارداد و مشمولین این قانون در آن رعایت نشود به استناد ماده 10 قانون مدنی و مورد مشابه غیر قانونی و از درجه اعتبار ساقط است.

ماده 8 - هرگونه عیب و نقص و خسارات جانی و مالی وارده به مصرف کننده و اشخاص ثالث که به دلیل تعویض یا نصب قطعات و سیستم‌های جانبی و یا دریافت خدمات خارج از شبکه رسمی و مجاز عرضه کننده توسط مصرف کننده طی دوران ضمانت ایجاد شود از شمول این قانون خارج است و هیچ گونه حقی برای مصرف کننده و اشخاص ثالث در برابر عرضه کننده ایجاد نمی‌کند.

ماده 9 - عرضه کننده مکلف است تعهدات موضوع این قانون را به صورت کتبی در اوراق ضمانتنامه قید نموده و در زمان تحویل خودرو، به نحو مقتضی موضوع این قانون را به طور صریح و روشن به مصرف کننده اعلام نماید.

ماده 10 - آئین نامه اجرایی این قانون (به ویژه در مورد ملاک‌های ایجاد نمایندگی مجاز تعمیر در سطح کشور به ازاء تعداد خودروها عرضه شده) ظرف سه ماه از تاریخ تصویب توسط وزارت صنایع و معادن تهیه شده و به تصویب هیات وزیران می‌رسد.

ماده 11 - وزارت صنایع و معادن مکلف به نظارت بر اجراء این قانون در راستای حفظ حقوق مصرف کنندگان و اعلام گزارش ادواری شش ماهه به کمیسیون صنایع و معادن مجلس شورای اسلامی است.

قانون فوق مشتمل بر یازده ماده و هشت تبصره در جلسه علنی روز چهارشنبه مورخ بیست و سوم خرداد ماه یکهزار و سیصد و هشتاد و شش مجلس شورای اسلامی تصویب و در تاریخ 30/3/1386 به تأیید شورای نگهبان رسید.

رئیس مجلس شورای اسلامی - غلامعلی حداد عادل

شرایط ضمانت موتورسیکلت بر اساس آئین نامه اجرایی قانون حمایت از مصرف کننده و تولیدکننده:

موتورسیکلت دارای 12 ماه گارانتی مطابق شرایط گفته شده در ذیل و 10 سال وارانتی (تامین قطعات و خدمات پس از فروش) پس از زمان تحویل به مشتری میباشد:

- رنگ تنه و باک دارای 3 ماه گارانتی تعویض می باشد.

- گارانتی خدمات ارائه شده توسط نمایندگی های شرکت به مدت 2 ماه

- گارانتی قطعات تعویض شده توسط نمایندگی های شرکت به مدت 6 ماه

میزان ضمانت اقلام استهلاکی به شرط استفاده صحیح کاربر موتورسیکلت مطابق ذیل می باشد:

- باتری به مدت 6 ماه

- تایر و تیوب به مدت 12 ماه (معادل با ضمانت موتورسیکلت)

به منظور رعایت حقوق خریداران موتورسیکلت ها در بدو استفاده از محصول ضمانت کارکرد اولیه با توجه به مصرفی بودن برخی از قطعاتی که در آئین نامه حقوق مصرف کنندگان موتورسیکلت به آنها اشاره نشده است، به قرار ذیل توصیه می گردد:

- لوازم برقی مانند لامپ، اتوماتیک راهنما، بوق و سیم ترمز، کلاچ و... به میزان یک ماه

- زین، طوقه، زنجیر و کمک فنرها (در صورت پس زدن روغن) به میزان یک ماه

- اقلام مصرفی شامل روغن و فیلتر دارای گارانتی نبوده و مشتریان هزینه را پرداخت می کنند.

نحوه گارانتی شرکت هانی موتور:

خریدار محترم دوره سرویس گارانتی برای وسیله نقلیه شما مطابق با آئین نامه اجرایی قانون حمایت از مصرف کننده و تولیدکننده یک سال می باشد. بازدید های دوره ای بازه گارانتی موتورسیکلت شما در 2 مرحله زیر اعمال می شوند:

- 200 کیلومتر

- 1000 کیلومتر

حضور در نمایندگی مجاز هانی موتور و تعویض روغن در کیلومتر 200 الزامی می باشد.

بدیهی است عدم حضور در کیلومتر مشخص شده منجر به ابطال گارانتی موتورسیکلت می گردد.

لذا توجه داشته باشید که حضور در تعمیرگاه های مجاز هانی موتور در بازه های زمانی فوق، منجر به انجام بهتر خدمات ما و افزایش طول عمر موتورسیکلت شما خواهد شد. بدیهی است که عدم حضور در هر یک از بازه های ذکر شده منجر به ابطال گارانتی خواهد شد. ضمناً مواردی که در خصوص گارانتی محصولات شرکت هانی موتور نیاز به توجه دارند عبارتند از:

- هزینه روانسازها (روغن موتور، گیربکس و کمک فنرها) به همراه آب – اسید باتری شامل گارانتی نمی باشد.

- عیوب ناشی از هرگونه تصادف رانندگی شامل گارانتی نمی باشد.
 - عیوب ناشی از نگهداری نادرست موتورسیکلت، نصب قطعات غیر استاندارد و یا هرگونه دستکاری منجر به ابطال گارانتی خواهد شد.
 - استفاده از قطعات مصرفی و موتوری غیر اصلی و یا انجام تعمیرات در تعمیرگاه های متفرقه، موجب ابطال گارانتی خواهد شد.
- حضور در نمایندگی و تعویض روغن در کیلومتر 200 الزامی است. بدیهی است در صورت عدم حضور در کیلومتر مشخص شده سرویس اولیه در 1000 کیلومتر را از دست خواهید داد.
- در سرویس اولیه 1000 کیلومتر بررسی کلی از موتورسیکلت شما انجام می پذیرد.
- پس از 1000 کیلومتر شرایط گارانتی صرفاً مطابق با ائین نامه اجرایی قانون حمایت از مصرف کننده و تولیدکننده انجام خواهد شد.
 - در صورت عدم رعایت پیش نیازهای دوره گارانتی، شرکت هانی موتور هیچگونه ضمانتی را به عهده نمی گیرد.

قطعات	بازرسی قبل از رانندگی	دوره سرویس (km)								بازرسی سالانه
		200	1.000	4.000	8.000	12.000	16.000	20.000	24.000	
تسمه محرک		-			P		P		G	
روغن گیربکس		-								
روغن ترمز	P	-		P	P	P	P	P	P	
سایش لنت ترمز	P	-		P	P	P	P	P	P	
سیستم ترمز		-	P	P	P	P	P	P	P	
نحوه عملکرد قفل ترمز		-	P	P	P	P	P	P	P	
جهت سو چراغ جلو	P	-		P	P	P	P	P	P	
ساییدگی لنت کلاچ		-			P		P		P	
جک بغل	P	-		P	P	P	P	P	P	
سیستم تعلیق		-		P	P	P	P	P	P	
پیچ/مه‌ره/بست		-	P		P		P		P	
چرخ/لاستیک	P	-		P	P	P	P	P	P	
بلبرینگ میله فرمان		-	P			P			P	

نکات

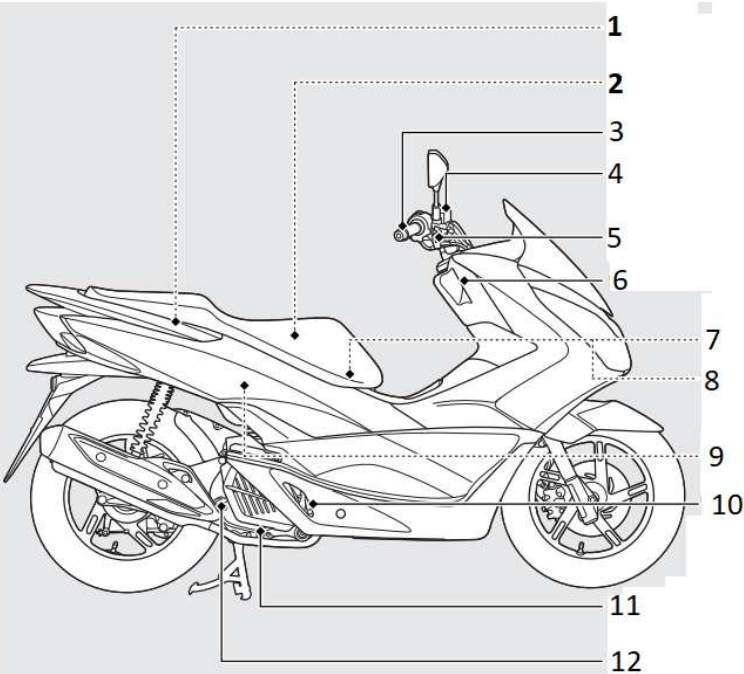
در سرعت های بالا با فاصله های ثابت بالا تکرار شود
در صورت رانندگی در مناطق با شرایط گرد و خاک یا شرایط نامساعد جوی به تعداد دفعات بیشتر تعمیرات نیاز است
در صورت رانندگی در شرایط بارانی و یا شتاب زیاد به صورت متعدد به تعداد دفعات بیشتر تعمیرات نیاز است
مراجعه به نمایندگی های مجاز جهت تعمیر و یا تعویض الزامی می باشد

بازرسی	دوره سرویس (km)	بازرسی	قطعات
--------	-----------------	--------	-------

	قیل از رانندگی	سالانه								
		200	1.000	4.000	8.000	12.000	16.000	20.000	24.000	
مسیر سوخت رسانی	-			P	P	P	P	P	P	
عملکرد دسته گاز	P			P	P	P	P	P	P	
فیلتر هوا	-						G			
شلنگ هواکش	-			B	B	B	B	B	B	
شمع	-				G		G		G	
تمیز کاری سوپاپ	-		P	P	P	P	P	P	P	
روغن موتور	P	G = ماه 12 (KM) 8000 منظم = G = ماه 1 (KM) 1000 = اولیه								
صفحه صافی روغن موتور	-				B		B		B	
سرعت در جا کار کردن انجین	-		P	P	P	P	P	P	P	
مایع خنک کننده رادیاتور	P				P		P		P	
سیستم خنک کاری	-				P		P		P	
کنترل انتشار تبخیری	-				P	P	P		P	

شرح تعمیرات
P بررسی کردن (تمیزکاری، تنظیم مجدد، روغن کاری یا تعویض کردن در صورت لزوم)
G تعویض کردن
B تمیز کردن

محل قرارگیری قطعات:



1. کیف اسناد

2. صندوق

3. کتی گاز

4. مخزن روغن ترمز

5. کتی ترمز جلو

6. مخزن روغن ترمز BBS

7. باتری

8. جعبه فیوز

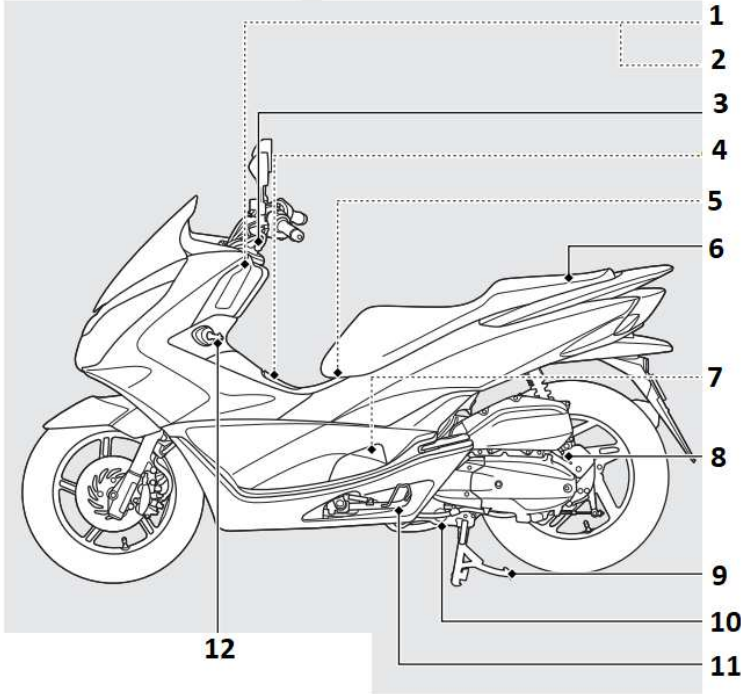
9. ابزار

10. مخزن مایع خنک کننده

11. پیچ تخلیه روغن موتور

12. گیج روغن

محل قرارگیری قطعات:



1. محفظه داشبورد
2. سوکت USB
3. کتی ترمز عقب
4. کاور درب باک
5. قلاب کلاه ایمنی
6. زین
7. شمع
8. هواگیر میل لنگ
9. جک وسط
10. میله روغن موتور
11. جک بغل
12. دستگیره قفل ترمز

1- کیلومتر شمار

در این قسمت سرعت لحظه ای بر حسب کیلومتر بر ساعت نمایش داده می شود

2- ساعت

نمایشگر ساعت ، زمان را بر حسب ساعت و دقیقه به نمایش می گذارد که

قابلیت تنظیم دارد

3- میزان سوخت

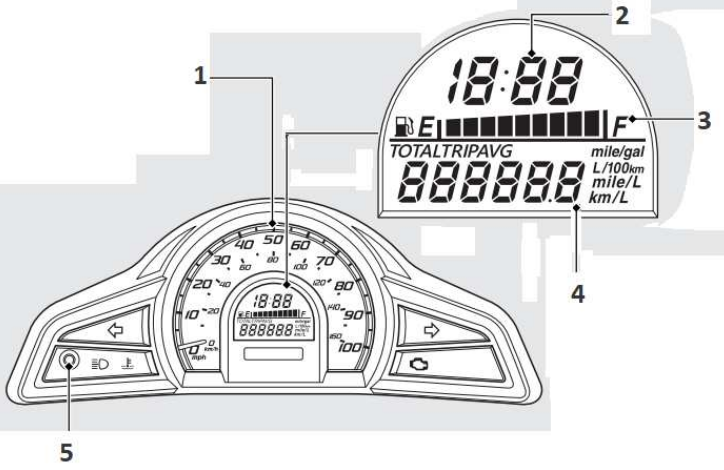
میزان سوخت موجود در باک را از E (خالی) تا F (پر) نمایش می دهد.

4- مسافت طی شده

در این قسمت مسافت کل طی شده موتور سیکلت و مسافت طی شده در

بازه خاص را نمایش میدهد. مسافت سفر قابل تنظیم می باشد.

5- حالت های سویچ



6- علامت چک

هنگامی که خطایی در سیستم شناسایی شود بر روی کیلومتر به نمایش در می آید

7- علامت دمای موتور

این علامت با رنگ قرمز نمایش داده می شود و نشانگر دمای بالای موتور می باشد

8- نمایشگر

هنگام استفاده از راهنما راست با رنگ سبز رنگ به صورت چشمک زن در می آید

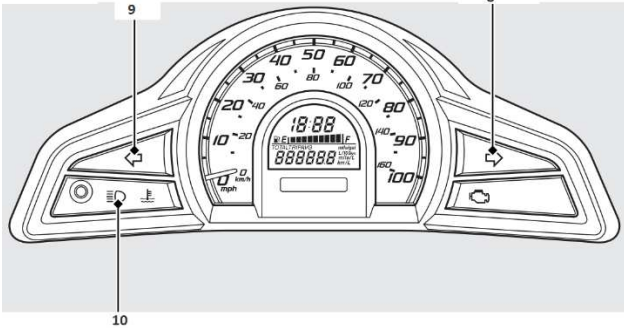
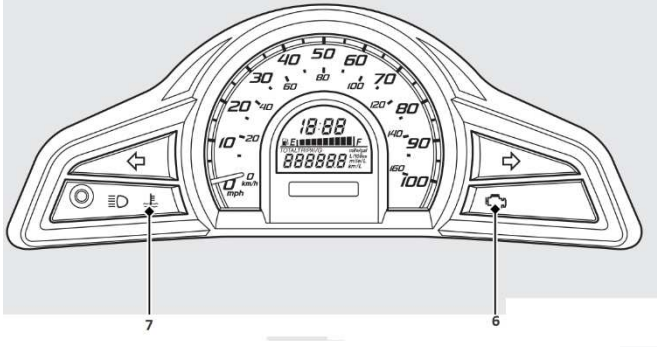
9- علامت

در صورت استفاده از راهنما چپ با رنگ سبز بر روی کیلومتر به صورت

چشمک زن نمایش داده می شود.

10- علامت

در صورت استفاده از نور بالا این علامت به رنگ آبی بر روی کیلومتر روشن می شود.



فرمان و مجموعه سوییچ:

1- سوییچ هوشمند اصلی

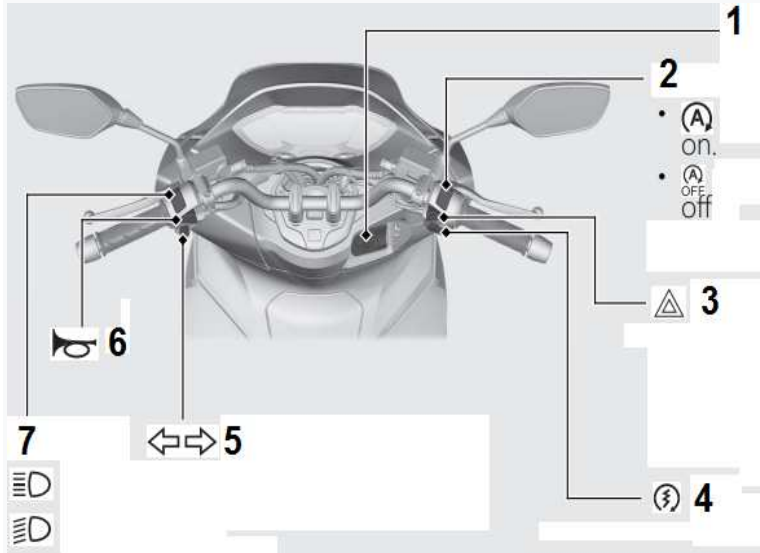
سوییچ اصلی دارای یک نوار وضعیت و یک کلید وضعیت است که قرار گرفتن کلید وضعیت بر روی نقاط مختلف باعث عملکردهای متفاوت می شود که در ادامه توضیح داده خواهد شد.

2- کلید ADLING

با قرار گرفتن کلید در وضعیت (A) ، سیستم توقف موقت فعال می شود در وضعیت OFF سیستم توقف موقت غیر فعال می شود

3- کلید هشدار

در صورت بروز مشکل و یا قرار گرفتن در وضعیت خطرناک با فشردن این کلید چراغ های راهنما چشمک می زنند.



4- کلید استارت (🔌)

برای روشن کردن باید این کلید را فشار دهید.

5- کلید راهنما (↔)

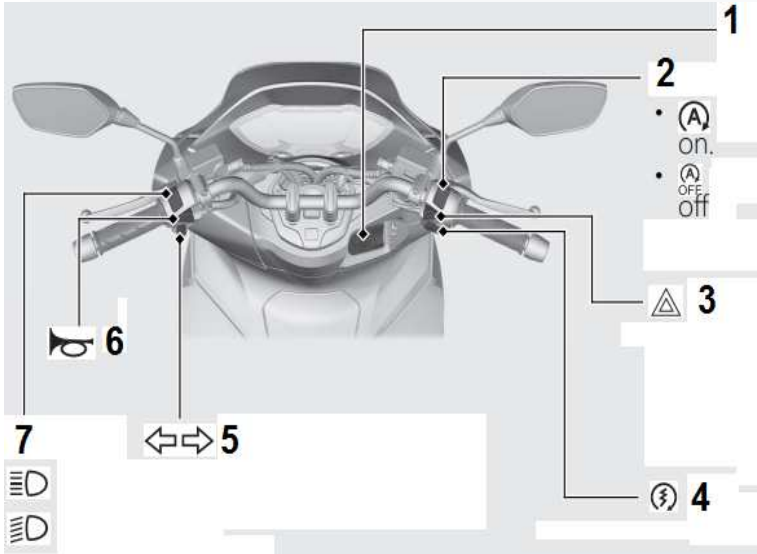
با حرکت دادن این کلید به سمت چپ و راست ، راهنماها عمل می کنند.

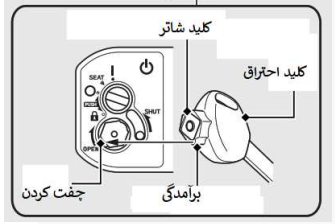
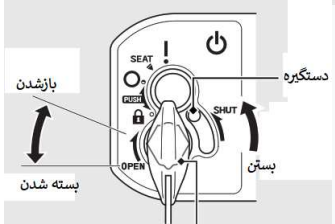
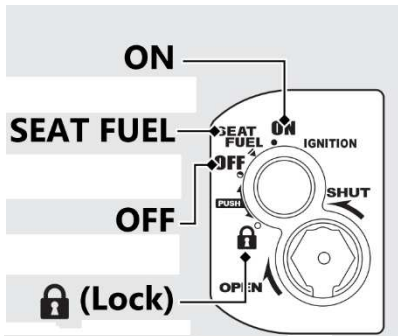
6- کلید بوق (📣)

با فشردن این کلید بوق به صدا در می آید.

7- کلید نور بالا و نور پایین

با فشردن این کلید وضعیت نور چراغ جلو تغییر می کند.





سوئیچ هوشمند:

1. وضعیت I(on)

کلید مدار های الکتریکی باز می باشد

2. وضعیت قفل

کلید وضعیت را در حالت OFF به داخل فشار داده و خلاف عقربه های ساعت بچرخانید تا فرمان قفل شود

3. وضعیت O(off)

کلید مدار های الکتریکی بسته می باشد

4. وضعیت SEAT

در این وضعیت می توان با فشردن کلید SEAT ، قفل زین را باز کرد و با فشردن کلید FUEL نیز قفل کاور درب باک باز می شود.

کلید شاتر:

سوئیچ احتراق برای این وسیله نقلیه با یک شاتر مجهز شده است. پس از پارک کردن خودرو، شاتر را برای پیشگیری از سرقت ببندید

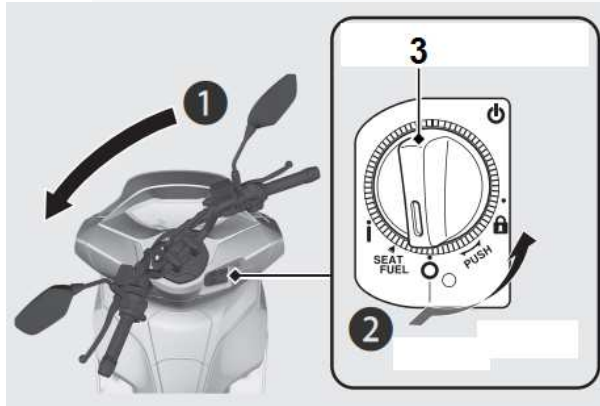
قفل کردن فرمان:

برای قفل کردن فرمان ابتدا باید موتور را خاموش کرد و سوئیچ اصلی را در وضعیت O(off) قرار داد.

سپس ابتدا فرمان را کاملاً به سمت چپ بچرخانیم و در این حالت کلید وضعیت را در سوئیچ اصلی به داخل فشار داده و با حفظ فشار خلاف جهت حرکت عقربه های ساعت بچرخانیم و در وضعیت قفل قرار دهیم، حال کلید وضعیت را رها کنید.

فرمان قفل شده است.

برای باز کردن قفل فرمان نیز باید کلید وضعیت را به داخل فشار داد و با حفظ فشار به حالت O(off) بچرخانید.



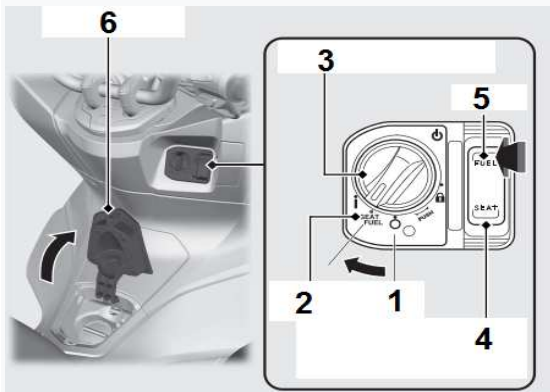
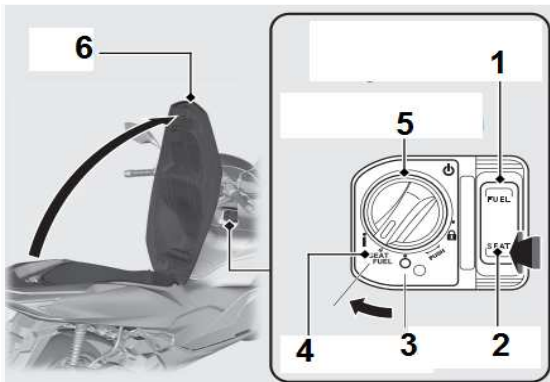
باز و بسته کردن زین و کاور درب باک:

برای باز کردن زین باید مراحل زیر را دنبال کنید:

- 1- با ریموت سوئیچ اصلی را فعال کنید
- 2- کلید وضعیت را بچرخانید تا بر روی SEAT قرار گیرد
- 3- کلید SEAT را فشار دهید
- 4- زین را به سمت بالا بکشید

برای باز کردن کاور درب باک نیز باید مراحل زیر را دنبال کرد:

- 1- توسط ریموت سوئیچ اصلی را فعال کنید
 - 2- کلید وضعیت را در موقعیت SEAT قرار دهید
 - 3- کلید FUEL را فشار دهید
- حالا درب باک را در جهت عقربه ساعت بچرخانید تا باز شود.



رانندگی با موتور سیکلت:

ابتدا موتور را بر روی جک وسط وسط قرار می دهیم. کلید را به سمت داخل فشار داده و بر روی وضعیت ON قرار بدهید تا فرمان آزاد شود و مدارات الکتریکی برای روشن شدن موتور سیکلت فعال شوند.

در صورت دارا بودن کلید قطع و وصل ، آن را بر روی وصل قرار بدهید. در صورتی که موتور دارای سنسور جک بغل باشد، باید ابتدا جک بغل را جمع کرد

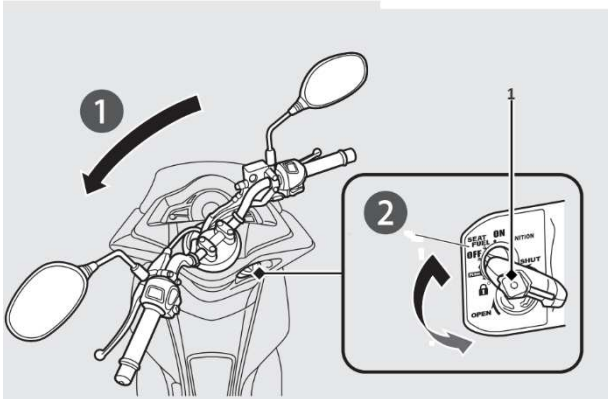
حال کلید استارت را فشار می دهیم تا موتور روشن شود. بعد از روشن شدن موتور سیکلت موتور را از حالت جک وسط خارج کرده و با استفاده از دسته گاز سرعت موتور را افزایش دهید.

اخطار:

در زمانی که موتور بر روی جک وسط می باشد، موتور را گاز ندهید. این کار باعث چرخش لاستیک عقب و بر هم خوردن تعادل می شود.

توجه:

در صورتی که موتور دارای سنسور جک بغل می باشد تا زمانی که جک بغل پایین باشد موتور روشن نمی شود.



ترمز گیری و توقف موتور سیکلت :

توجه داشته باشید که برای متوقف کردن موتور ابتدا باید به آرامی گاز را رها کرده تا سرعت کاهش یابد و گرفتن هر دو ترمز با اولویت ترمز عقب موتور را متوقف کرده و یک پای خود را بعد از توقف کامل بر روی زمین قرار دهید.
هشدار:

گرفتن ترمز عقب و یا ترمز جلو به تنهایی خطرناک می باشد، ممکن است منجر از بین رفتن تعادل و آسیب دیدگی شود.

پارک کردن موتور سیکلت:

بعد از توقف موتور سیکلت موتور را بر روی جک وسط بر روی یک سطح صاف پارک کرده و سوئیچ را بسته و در وضعیت O(off) قرار دهید، سپس فرمان را قفل کنید.

اخطار:

موتور را بر روی سطح شیب دار پارک نکنید.

توجه:

قبل از ترک موتور حتما از قرار گرفتن سوئیچ در وضعیت OFF و استفاده از کلید شاتر را ببندید.

پارک کردن:

موتور را می توان در هنگام پارک کردن بر روی جک بغل و یا جک وسط پارک کرد. برای پارک کردن بر روی جک بغل بعد از خاموش کردن موتور جک بغل را با پا به آرامی فشار داده تا صاف گردد.

حالا موتور را به آرامی به سمت چپ کج کنید تا تمام وزن بر روی جک بغل بی افتد و

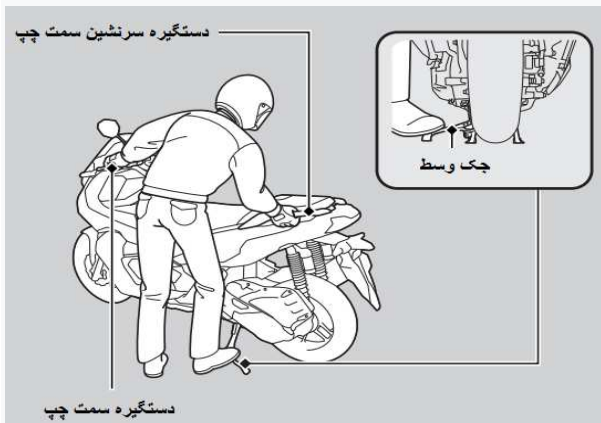
در نهایت فرمان را قفل و دزدگیر را فعال کنید. برای پارک کردن موتور بر روی جک وسط بعد از خاموش کردن موتور با دست

چپ فرمان موتور از دسته چپ فرمان را بگیرید و با دست راست دستگیره سرنشین

سمت چپ را گرفته و با پای راست خود بر روی جک وسط فشار بیاورید.

موتور ابتدا بالا رفته و سپس به سمت عقب و بر روی جک وسط متعادل می ایستد.

در آخر فرمان را قفل کنید.



محفظه داشبورد:

برای جای دادن وسایل مهم و کوچک محفظه درب داری بر روی داشبورد تعبیه شده است که درون آن یک پورت USB (1) جهت شارژ کردن موبایل و ... وجود دارد.
تذکر:

میزان بار مجاز 1 کیلوگرم

صندوق:

پس از باز کردن قفل زین و بالا بردن زین شما به محفظه ای با چند قابلیت دسترسی پیدا می کنید :

- **محفظه بار(صندوق):**

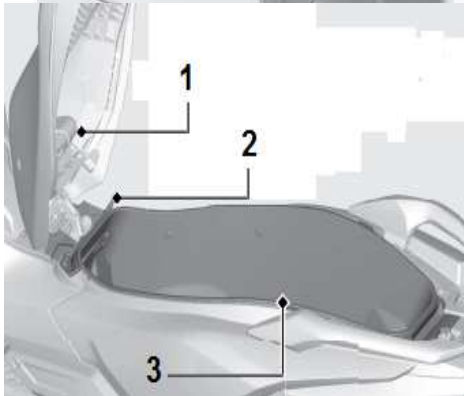
برای حمل بار های اضافی و حتی جای دادن کلاه ایمنی صندوق در نظر گرفته شده است.
هشدار:

شما مجازید تا سقف 10 کیلوگرم بار را در این صندوق قرار دهید

- **ابزار**

در زیر زین ابزار جای گرفته تا در صورت تعمیرات دم دستی از آنها استفاده شود.
توجه:

در بعضی مواقع ابزار داخل یک کیف و درون صندوق قرار می گیرند



● قلاب کلاه ایمنی:

در قسمت جلو صندوق و طرفین دو زائده کوچک برای آویزان کردن گیره کلاه ایمنی(2) در نظر گرفته شده است که به آنها قلاب کلاه ایمنی(1) میگویند.

اخطار:

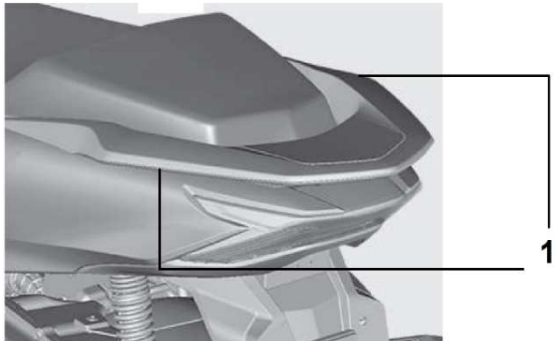
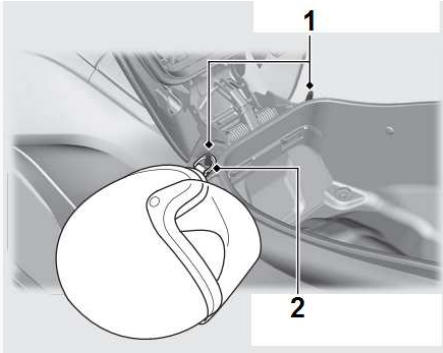
در هنگام حرکت کلاه ایمنی را به قلاب آویزان نکنید این کار باعث برخورد با اشیاء و برهم خوردن تعادل موتور می شود.

دستگیره سرنشین:

هنگامی که شما با یک سرنشین بر روی موتور سیکلت سوار هستید از سرنشین عقب بخواهید که حتما با دستانش دستگیره سرنشین(1) را بگیرد تا تعادل خود را حفظ کند.

تذکر:

نگرفتن دستگیره سرنشین برای سرنشین عقب باعث برهم خوردن تعادل سرنشین و در نتیجه موتور شده که منجر به آسیب دیدگی می گردد.



جا پای عقب:

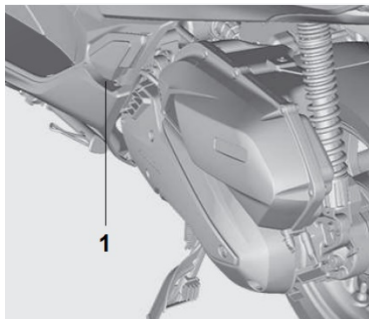
حتما از سرنشین عقب بخواهید به محض سوار شدن پای خود را بر روی جایابی (1) موتور قرار دهد.

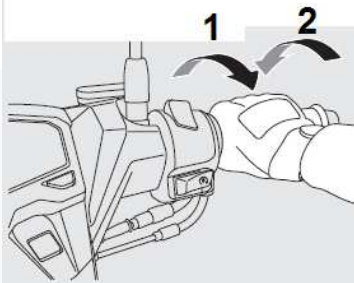
هشدار:

قرار ندادن پا سرنشین عقب، منجر به عدم تعادل وی و در نتیجه بر هم خوردن تعادل موتور و آسیب به دستگاه و سرنشین ها می گردد.

توجه:

در صورت استفاده نکردن از جایابی ، باید در حالت عادی بسته باشد و در صورت عمل نکردن قفل جایابی حتما به نمایندگی مراجعه نمایید.





باز و بست دسته گاز:

اگر دستگیره را به سمت خودتان بپیچید (1) درجه گاز باز شده و موتور گاز می خورد

و دستگیره را به سمت بیرون (2) بچرخانید درجه گاز بسته و گاز کم میشود

بررسی لقی دسته ترمز:

1-موتور را در وضعیت ثابت و روی سطح صاف قرار دهید

2-فاصله حرکت خلاص دسته ترمز را تا زمانی که ترمز عقب عمل کند، اندازه گیری کنید.

محدوده حرکت خالص دسته ترمز عقب: 10 تا 20 میلیمتر

سیم ترمز را از نظر هرگونه آسیب و یا پیچ و خم بررسی نموده و در صورت لزوم به نمایندگی مجاز مراجعه شود .

سیم ترمز را با روغن مناسب روغن کاری کنید تا از هرگونه فرسودگی یا زنگ زدگی جلوگیری کند .

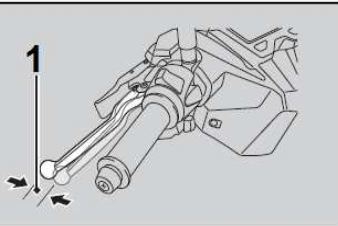
مطمئن شوید گیره سیم ترمز، فنر و مهره محکم کننده در وضعیت مناسبی باشد.

تنظیم لقی دسته ترمز:

برای اینکه تنظیمات را انجام دهید، چرخ جلو را مستقیم به سمت جلو نگه دارید

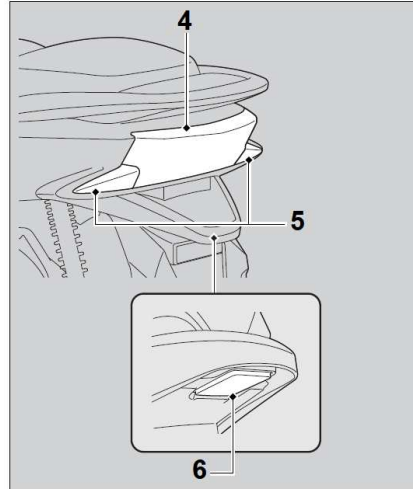
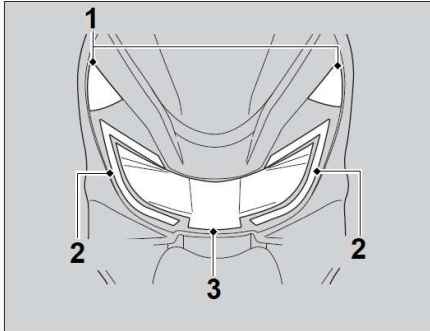
برای تنظیمات لقی دسته مطمئن شوید مهره تنظیم سیم ترمز به حالت زیر قرار بگیرد باشد.

اگر تنظیمات با این روش به خوبی انجام نگردد به نمایندگی مجاز خود مراجعه کنید.



مهره تنظیم
گیره سیم ترمز





چراغ ها:

چراغ راهنما جلو

1. مجموعه چراغ جلو

در این نوع موتور سیکلت چراغ جلو متشکل از نور بالا و نور پایین و راهنما چپ و راهنما راست و نور نواری به اصلاح دی لایت می باشد که تماما از لامپهای LED استفاده شده است

2. چراغ راهنما عقب

در قسمت عقب بر روی دمبی موتور سیکلت دو راهنما چپ و راست با لامپ های LED سوار می باشد.

3. چراغ خطر عقب

در قسمت انتهایی موتور چراغ خطر عقب با رنگ قرمز موجود است که علاوه بر چراغ ترمز دارای نور پس زمینه خطر نیز می باشد که این نوع نیز LED می باشد.

4. چراغ پلاک

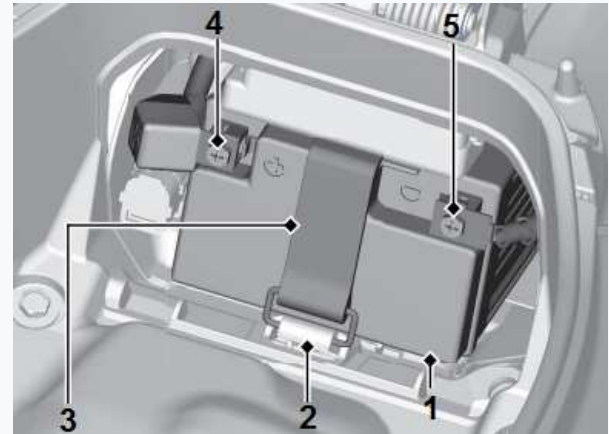
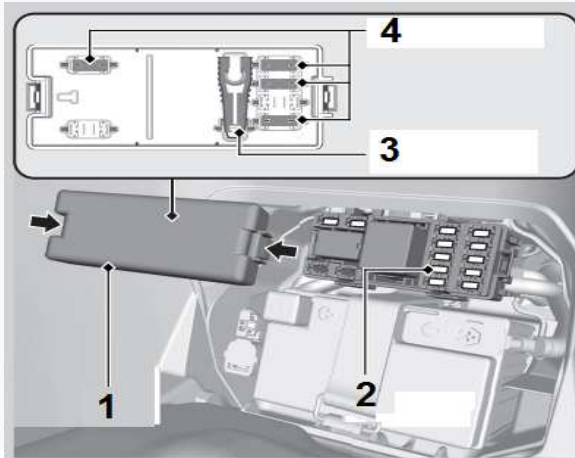
برای نمایش دادن پلاک در تاریکی تعبیه شده است که LED می باشد.

تذکر:

چراغ ها آب بندی بوده و در صورت خراب شدن به نمایندگی هانی موتور مراجعه نمایید

بررسی باتری و فیوز ها:

برای دسترسی به باتری باید ابتدا قفل زین را باز کرده و در قسمت جلویی صندوق، کاور باتری را برداشته و بند لاستیکی مهار کننده باتری را باز کنید. در صورت نیاز به تعوض باتری و یا شارژ کردن باتری باید ابتدا سر مثبت باتری و سپس سر منفی باتری را باز کنید در بالای باتری یک محفظه موجود می باشد که بعد از باز کردن درب محفظه فیوز می توان فیوزها را بررسی کرد.



سیستم ترمز

ترمز جلو:

در موتور سیکلت pcx150 ترمز جلو از نوع دیسکی می باشد که باید چند نکته را در این خصوص زیر نظر داشت: باید همه روزه سطح روغن ترمز بررسی گردد. بررسی شلنگ روغن ترمز و اتصالات جهت نداشتن نشتی امری حیاتی است.

در خصوص لنت های ترمز جلو باید بررسی شود که لنت ها سالم هستند و به آخر نرسیده باشند،

که هم به دیسک موتور آسیب می رساند و هم باعث کاهش راندمان ترمز گیری و آسیب جدی می گردد. اگر در بررسی لنت ها متوجه صاف شدن حفره های لنت که در تصویر با عدد 1 نمایش داده شده است، باید لنت ها را تعویض نمایید.

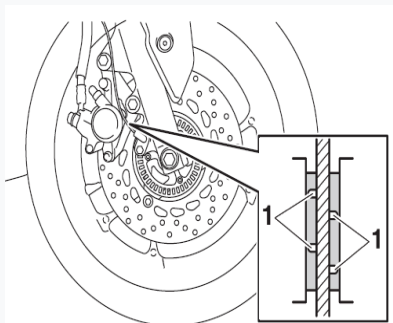
تذکر:

در خصوص لنت ها حتما از نوع مورد تایید شرکت استفاده و از نمایندگی های هانی موتور تهیه گردد. توجه:

در صورت خیس بودن جاده ها بعد از ترمز گیری حتما با سرعت پایین حرکت کنید و اجازه دهید لنت ها خشک شوند.

در صورتی که ترمز عقب نیز از نوع دیسکی باشد موارد بالا در این خصوص نیز صادق می باشد.

در صورت باز شدن مجاری روغن ترمز حتما هواگیری انجام گیرد.



ترمز عقب :

ترمز از نوع کفشکی (کاسه ای) می باشد .

در این نوع ترمز مسیر انتقال حرکت از کتی ترمز تا سیستم ترمز چرخ ها با سیم ترمز می باشد که باید در این نوع ترمز به مواردی توجه داشت که عبارتند از:

ترمز ها قابلیت تنظیم از قسمت انتهایی سیم دارد به این صورت که مهره نشان داده شده است.

در تصویر را اگر موافق عقربه های ساعت بچرخانید ترمز سفت تر و اگر مخالف

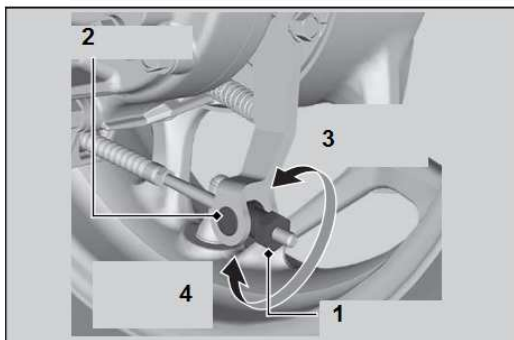
جهت عقربه های ساعت بچرخانید ترمز شل تر می شود

بعد از تعویض لنت ها حتما بعد از طی مسافتی با لنت های جدید مجددا ترمز را تنظیم نمایید.

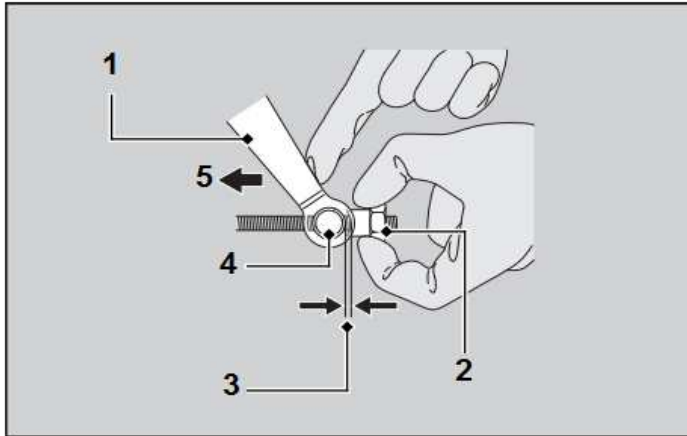
نباید سیم ترمز یا روکش سیم دارای شکستگی و یا زنگ زدگی باشد .

داشتن خلاصی در دسته ترمز به اندازه 3الی5 میلی متر امری طبیعی است

حتما لنت ها به موقع تعویض گردد تا به کاسه رینگ آسیب وارد نشود.



تنظیم ترمز عقب:



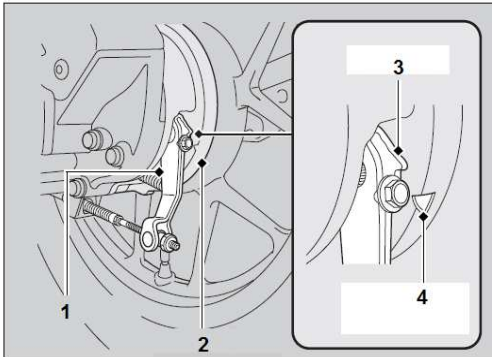
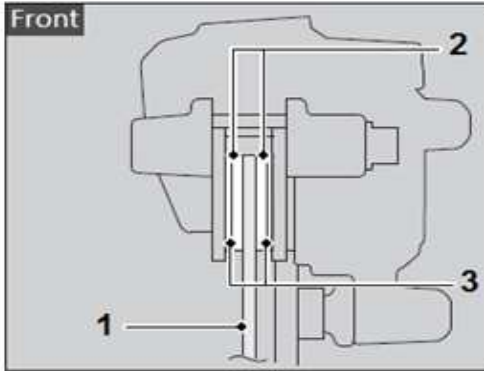
نحوه صحیح تنظیم ترمز عقب در شکل نمایش داده شده است.
توجه در هنگام شل و یا سفت کردن مهره (2) تنظیم ترمز عقب باید توجه داشته باشید که قست انتهایی مهره با پین تنظیم (4) اهرم باید بر روی هم مماس گشته و در غیر این صورت باید مهره را به حدی بچرخانیم تا لبه های پین و مهره بر هم مماس شوند و فاصله بین این دو قطعه (3) از بین برود.

بررسی حد نهایی لنت ها برای تعویض:

باید لنت ها که نقش تعیین کننده ای در راندمان ترمز گیری دارند دائما به صورت دوره ای بررسی کرد.

بر اثر گرفتن ترمز لنت ها (2) به مرور زمان دچار خوردگی شده و باید تعویض شوند بر روی لنت ها خطوطی (3) کشیده شده است که حداکثر سایش لنت را نمایش می دهند به این معنا که اگر در بررسی لنت ها متوجه سایش لنت تا این خطوط شدید باید لنت ها را تعویض کنید که در غیر این صورت به دیسک (1) چرخ آسیب زده و راندمان ترمز نیز پایین می آید که منجر به آسیب جبران ناپذیر می گردد.

در خصوص چرخ عقب که از مدل کاسه ای می باشد یک نشانگر بر روی کفشک ترمز (4) و یک نشانگر بر روی بازوی (3) ترمز قرار دارند. هر گاه این دو نشانگر رو بروی هم قرار بگیرند به معنای وقت تعویض لنتهای عقب می باشد.



روغن ترمز:

موتور شما از سیستم ترمز دیسکی بر روی چرخ جلو بهره می برد و مخزن روغن ترمز بر روی فرمان سمت راست می باشد . چند نکته را در این خصوص زیر نظر داشت: سطح روغن ترمز هر روز باید بررسی گردد.

بازرسی شلنگ روغن ترمز و اتصالات جهت نداشتن نشتی نیز از اهمیت بالایی برخوردار است. در کنار مخزن یک صفحه نشانگر میزان روغن وجود دارد که می توان سطح روغن ترمز موجود در داخل مخزن را مشاهده کرد. در صورت نیاز به تزریق مجدد و یا فرا رسیدن دوره تعویض روغن ترمز از روغن ترمز پیشنهاد شده شرکت استفاده نمایید.

هشدار:

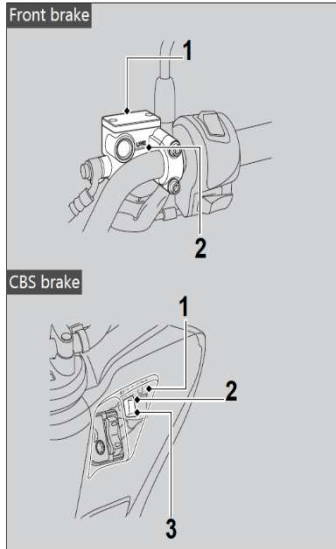
در صورت کم شدن متوالی روغن ترمز به دنبال نشتی روغن برای جلوگیری از تخلیه روغن باشید چون خالی شدن مخزن روغن به منزله نداشتن ترمز می باشد که آسیب های جبران ناپذیری را دربر خواهد داشت.

توجه:

در اثر استفاده از ترمز و خوردگی لنت ها به مرور زمان سطح روغن ترمز پایین می آید که یک امر طبیعی می باشد.

هشدار:

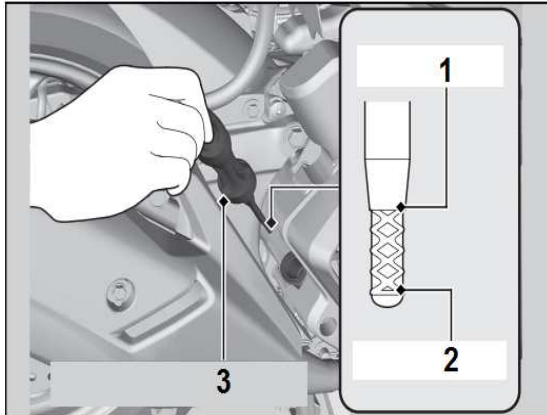
روغن ترمز باعث خوردگی رنگ و شکستن کاور و چراغ ها می شود. در صورت ریختن روغن ترمز بر روی موتور حتما آن را پاک کرده و با محلول مناسب شستشو دهید.



بررسی میزان روغن موتور:

برای تشخیص میزان روغن موتور در این نوع موتور سیکلت باید اطلاعاتی در خصوص گیج روغن موتور را بدانید که در ادامه به آن خواهیم پرداخت.

برای بررسی میزان روغن ابتدا باید موتور را بر روی جک وسط و سطح کاملا صاف قرار دهید. حال گیج روغن (3) را مخالف جهت عقربه ساعت بچرخانید تا باز شود.



حال گیج را با یک تکه پارچه تمیز پاک کنید تا روغن از روی سطح میله گیج پاک گردد. مجدد گیج را در جای خود قرار دهید بدون آن که آن را بیچید تا بسته شود. گیج را مجددا بیرون کشیده و حالا سطح روغن نشان داده شده بر روی گیج را بررسی کنید. بر روی میله گیج علامت حداکثر (1) و حداقل (2) وجود دارد که نباید میزان روغن از حداقل کمتر و از حداکثر بیشتر باشد.

تذکر:

میزان روغن اگر از حداقل کمتر و یا از حداکثر بیشتر باشد به موتور آسیب می رسد.

تعویض روغن موتور سیکلت:

هنگامی که در بررسی روغن متوجه سیاه شدن رنگ روغن قبل از رسیدن دوره تعویض روغن شده اید و یا زمان تعویض روغن موتور فرا رسیده باشد، باید ابتدا موتور را بر روی جک وسط و در حالت متعادل قرار داده و ظرف تخلیه روغن را در زیر انجین قرار دهیم.

گیج را باز کرده و بعد از آن پیچ تخلیه روغن را باز و اجازه دهید روغن به طور کامل از انجین تخلیه گردد.

صافی روغن را بررسی کرده و در صورت نیاز با حلال مناسب شستشو دهید.

تذکر:

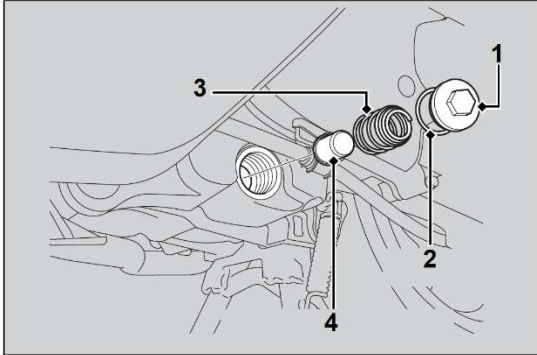
در صورتی که صافی پاره شده باشد آن را تعویض کنید

توجه:

در هنگام باز کردن پیچ تخلیه روغن مواظب باشید صافی روغن، اورینگ و فنر صافی گم نشود.

بعد از تخلیه کامل به ترتیب صافی روغن و فنر صافی را قرار داده و اورینگ را تعویض کرده و در نهایت پیچ تخلیه روغن را با ترک؟؟؟؟ ببندید.

انجین را از روغن به میزان توصیه شده پر کنید. گیج روغن را ببندید و اجازه دهید موتور چند ثانیه درجا کار کند.



توجه :

سطح روغن را کنترل کنید تا در بین محدوده بالا و پایین بوده و بررسی کنید تا انجین دارای نشتی نباشد.

تذکر: در صورتی که پس از بررسی سطح روغن متوجه کمبود روغن شدید، حتما از روغنی با مشخصات روغن قبلی ریخته شده در انجین استفاده نمایید.

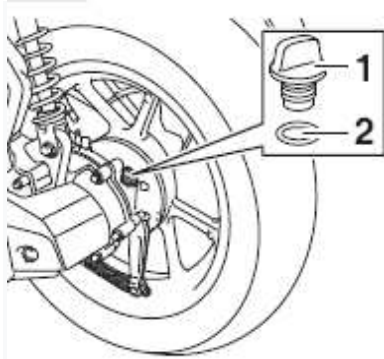
تذکر:

در صورتی که طی بررسی های مکرر مشخص شد که موتور روغن کم می کند به نمایندگی های هانی موتور مراجعه نمایید.

هشدار:

به دلیل آلاینده بودن روغن، هرگز روغن موتور تعویض شده را درون چاه فاضلاب یا روی زمین نریزید.

روغن گیربکس:

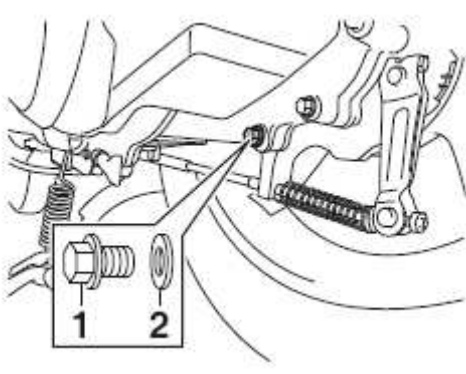


برای کار کردن روان و درست قوای محرکه در این موتور از روغن گیربکس استفاده شده که باید در دوره های ارائه شده در این دفترچه مورد بازدید قرار گرفته و یا تعویض شود. قسمت انتهای موتور دارای دو پیچ است که پیچ بالایی برای تزریق روغن گیربکس و پیچ پایین برای تخلیه روغن گیربکس می باشد.

برای این کار موتور را بر روی جک وسط و سطح صاف قرار دهید. حال پیچ ورود روغن را باز کنید، پیچ تخلیه را باز کنید و اجازه دهید روغن به طور کامل تخلیه شود. سپس واشر پیچ تخلیه را بررسی کنید تا سالم باشد و پس از بررسی پیچ را بسته و به مقدار توصیه شده در آخر دفترچه روغن دنده اضافه کنید. در نهایت پیچ بالایی را ببندید .

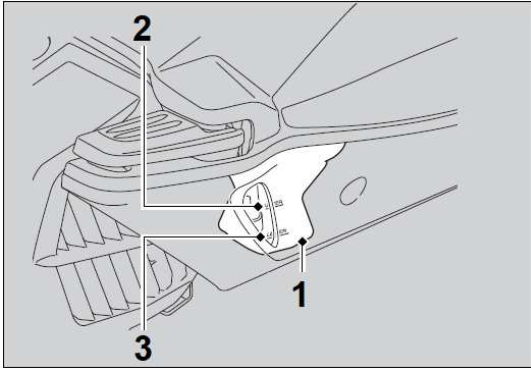
هشدار:

به دلیل آلاینده بودن روغن، هرگز روغن موتور تعویض شده را درون چاه فاضلاب یا روی زمین نریزید.



محلول خنک کننده:

برای خنک کردن انجین در موتور های آب خنک از محلول خنک کننده استفاده می شود که درون رادیاتور و مخزن رادیاتور ریخته می شود. درصد محلول و میزان محلول در ادامه توضیح داده شده است. تنها در صورتی که رادیاتور را کاملا تخلیه



کردید، ابتدا محلول را با درصد گفته شده داخل رادیاتور ریخته تا پر شود سپس درب رادیاتور را بسته و مخزن ذخیره رادیاتور (3) را تا نشانه حد بالا (2) پر کرده و موتور را روشن کنید تا هواگیری انجام شود. دوباره مخزن را بررسی کنید تا در صورت لزوم مجدد محلول اضافه گردد. شما باید در نظر داشته باشید برای اضافه کردن محلول باید از نوعی استفاده کنید که با درصد و نوع محلول قبلی هم خوانی داشته باشد.

تذکر:

برای اضافه کردن محلول خنک کننده آن را فقط در مخزن ذخیره بریزید و درب رادیاتور را باز نکنید.

هشدار:

در زمان داغ بودن موتور به هیچ عنوان درب رادیاتور را باز نکنید که این امر موجب آسیب به شما و موتورسیکلت می گردد.

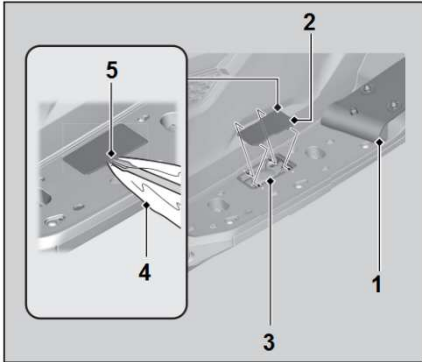
روش اضافه کردن محلول خنک کننده:

برای اضافه کردن محلول باید ابتدا کاور مخزن ذخیره (1) که روی جا پای جلو سمت راست نصب شده است را باز کرده و درپوش مخزن (2) ذخیره را بردارید تا بتوانید محلول را به میزان مابین حد بالا و

حد پایین، در مخزن بریزید.

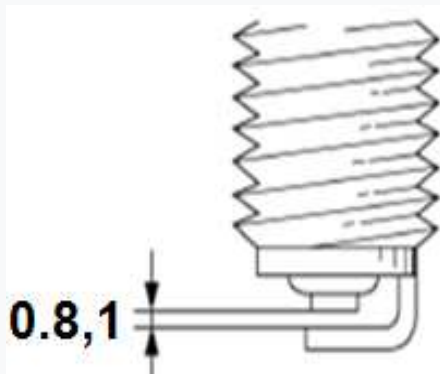
تذکر:

میزان محلول هرگز نباید کمتر از حد پایین باشد، در این صورت به موتور آسیب جدی میرسد.



شمع:

شمع را طبق برنامه زمانی اعلام شده در این دفترچه بررسی کنید و در صورتی که رسوبات و یا دوده بر روی سر شمع موجود بود آن را با فرچه سیمی تمیز کنید.



باید توجه داشت که فاصله دهانه شمع بین 0.8 تا 1 میلی متر باشد ، آن را با فیلر تنظیم کنید.

میزان سفتی شمع باعث بسیار تعیین کننده در عملکرد و سلامت دستگاه دارد

حتما با گشتاور توصیه شده در دفترچه شمع را سفت کنید.

هنگام تعویض شمه مراقب باشید که اشیا خارجی داخل انجیل نفوذ نکند.

الکترودها و مرکز چینی شمع را جهت وجود هرگونه شکستگی، رسوب و

ته نشین کربن بررسی کنید، اگر ته نشین و رسوبات زیادی مشاهده شود، شمع را باید تعویض کنید.

برای سلامت انجین موتور سیکلت خود از شمع در محدوده دمایی مخصوص موتور خود استفاده نمایید.

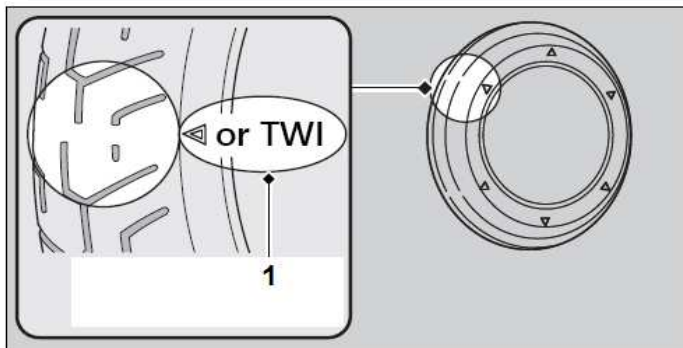
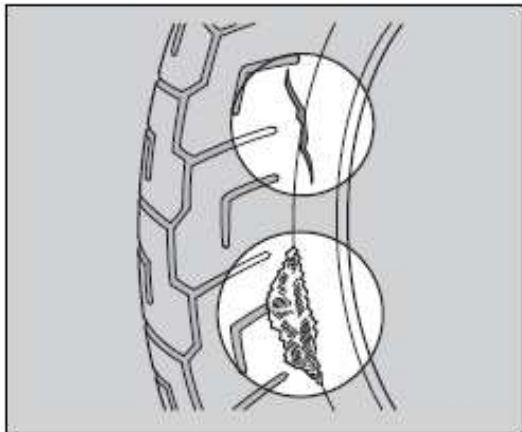
تذکر:

از شمع پیشنهادی شرکت که در دفترچه بیان شده استفاده نمایید.

بررسی لاستیک ها:

پنچر شدن و یا ترکیدن لاستیک ها می تواند در حین حرکت بسیار خطرناک و موجب آسیب شود. به همین علت بررسی دوره ای لاستیک ها یکی از موارد بسیار مهم میباشد تا در صورت مشاهده هر گونه پارگی و یا ترک خوردگی در لاستیک و یا ساییده شدن بیش از حد لاستیک ها، حتما لاستیک را تعویض کرد.

در تمامی لاستیک ها همانگونه که در شکل نشان داده شده است یک علامت برای حداکثرساییدگی درج شده است که بدین معناست اگر آج لاستیک تا این علامت ساییده شده باشد باید لاستیک را عوض کرد.



فشار باد تایر ها:

تایر ها نقش تعیین کننده ای در موتور سیکلت ها دارند. باید توجه داشت که حتما از تایر های پیشنهادی شرکت که در ادامه به آن اشاره شده است استفاده کرد.

فشار باد تایر ها نه تنها در خصوص عمر تایر بسیار تاثیر گذار هست بلکه روی دوام و عمر موتور سیکلت نیز یکی از موارد تعیین کننده می باشد از این رو حتما فشار باید تایر ها را در زمانی که تایر سرد است اندازه گیری نمایید.

فشار زیاد باعث کاهش سطح تماس بین تایر و جاده شده در نتیجه منجر به لغزش موتور و از دست دادن کنترل موتور می شود.

فشار کم نیز باعث زیاد شدن سطح تماس و کاهش فرمان پذیری موتور و ... می گردد.

فشار باد و عاج تایر ها باید به صورت منظم و دوره ای بررسی شود ، این کار باعث بالا بردن ایمنی و افزایش طول عمر موتور می گردد.



موتور سواری با موتوری که تایر آن بیش از اندازه صاف شده و یا آسیب دیده و فرسوده شده است سبب کاهش پایداری و کنترل می شود. میزان ساییدگی در کنار لاستیک با علامت فلش نمایش داده می شود.

هواکش:

برای تهیه هوای ورودی به انجین که باید عاری از گرد و غبار و اجسام خارجی باشد، درون هواکش یک فیلتر تعبیه شده که باید در دوره های گفته شده در این دفترچه بررسی و یا تعویض گردد.

برای باز کردن هواکش باید مراحل زیر را دنبال کرد:

1- ابتدا باید کاور سمت راست موتور را باز کرد.

2- با باز کردن پیچ های درب هواکش می توان به فیلتر هوا دست یافت

3- حال فیلتر را بررسی و در صورت لزوم تعویض کنید

تذکر

بعد از تعویض و یا بررسی فیلتر هوا حتما داخل هواکش را تمیز کرده و سپس آن را ببندید.

هشدار:

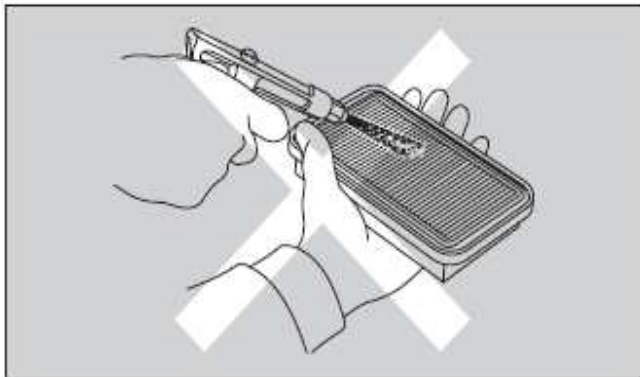
در زمان تعویض و یا سرویس به هیچ وجه فیلتر هوا را تمیز نکنید که مجدداً استفاده کنید. حتماً باید فیلتر تعویض گردد.

هشدار:

بزین و سایر حلال های نفتی بسیار قابل اشتعال بوده و هرگز برای نظافت فیلتر هوا از آن استفاده نکنید.

هشدار:

هرگز بدون قرار داشتن فیلتر هوا، از موتورسیکلت استفاده نکنید. میزان ساییدگی در کنار لاستیک با علامت فلش نمایش داده می شود.



بررسی قبل از حرکت:

1-روغن موتور: سطح روغن انجین را توسط گیج بررسی کنید و در صورت کم بودن با روغن موتور متناسب با روغن موتور پر شده به سطح مجاز برسانید.

2-مایع خنک کننده: سرچ مایع خنک کننده را بر روی مخزن ذخیره بررسی کنید و در صورت نیاز از محلول با درضد و نوع مایع خنک کننده مخزن را در محدوده مجاز پر کنید.

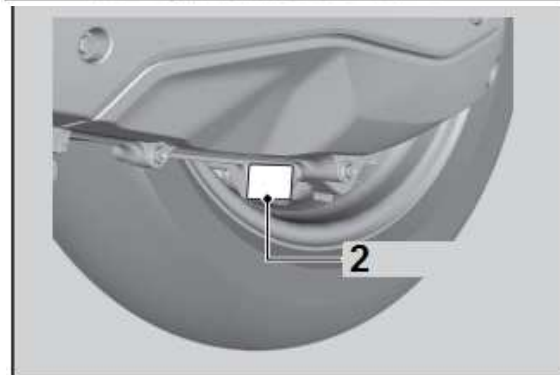
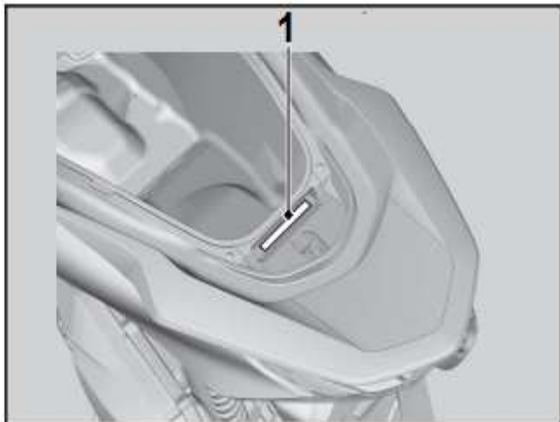
3-بررسی ترمز ها: سطح روغن ترمز در مخزن ترمز و نداشتن نشئی را با گرفتن ترمز ها و در صورت سیمی بودن میزان لقی کتی ترمز را چک و در صورت نیاز اصلاحات لازم را انجام دهید.

4-چرخ ها و لاستیک ها:مناسب بودن فشار باد، نبود پارکی و ترک خوردگی و مناسب بودن عمق آج تایر قبل از حرکت باید بررسی گردد.

5-بررسی علامت های کیلومتر: بعد از باز کردن سوئیچ و استارت زدن باید به علائم هشدار دهنده از جمله وضعیت باطری،چراغ چک و چراغ ترمز و... توجه و در صورت اخطار علائم حتما موارد را بررسی و برطرف نمایید.

6-دسته گاز:نرم بودن حرکت دسته گاز نداشتن گیر هنگام گاز دادن را بررسی کنید.

تذکر: تا جایی که امکان دارد موتور را بر روی جک وسط قرار دهید و بعد استارت بزنید.



شماره شاسی و شماره انجین:

شماره شاسی و شماره انجین هر دستگاه مخصوص به خودش می باشد که برای مالکیت بر روی سند موتور سیکلت شما درج می شوند.

در خصوص شماره شاسی(در این نوع موتور در قسمت زیر زین سرنشین عقب بر روی شاسی حک شده است.

شماره انجین نیز بر روی قسمت انتهایی انجین(2) شده است

شماره انجین در بعضی موارد در قسمت جلوی انجین و در بعضی موارد در قسمت

عقب انجین قرار دارد.از این دو شماره برای ردیابی و ثبت درخواست های

خدمات پس از فروش و پیگیری درخواست های مربوط به موتور شما استفاده خواهد شد

در صورتی که به هر دلیل شماره ها مخدوش شدند حتما به نمایندگی های هانی موتور مراجعه نمایید.

حداکثر بار مجاز صندوق

10 کیلوگرم (22پوند)

حداکثر بار مجاز قلاب و محفظه داشبورد

1/5 کیلوگرم

ظرفیت روغن موتور

پس از تخلیه 0/8 لیتر

پس از تخلیه روغن موتور & تعویض فیلتر 1/0 لیتر

پس از جداسازی قطعات 1/0 لیتر

ظرفیت روغن دنده

پس از تخلیه 0/13 لیتر

پس از جداسازی قطعات 0/15 لیتر

ظرفیت سیستم ترمز

0/5 لیتر

ظرفیت مایع خنک کننده

0/48 لیتر

ظرفیت مخزن سوخت

8.0 لیتر

اندازه تایر

جلو 90/90-14

عقب 100/90-14

میزان فشار بار و فشار باد

جلو 200 کیلو پاسکال / psP 29

عقب 225 کیلو پاسکال / psP 33

باتری

12 ولت 5 آمپر

فیوز

فیوز اصلی A 25

فیوز A 10,5

ترک پیچ دارای صافی روغن موتور

24 نیوتن متر

ترک در پوش روغن

