

گروه صنعتی هانی موتور البرز

HANI
MOTOR

HANI WAVE 125 I



- فعالسازی گارانتی
- معرفی محصول
- نگهداری
- عیب یابی

گروه صنعتی هانی موتورالبرز

دفتر مرکزی :

تهران ، میدان آرژانتین ، خیابان ۱۶ بخارست غربی پلاک ۳

تلفن : ۰۲۱-۸۶۲۱۱۲۰۰

تعمیرگاه مرکزی :

تهران ، خیابان قزوین ، نرسیده به پل عباسی ، نبش کوچه کمپانی ، پلاک ۵۹۶

تلفن : ۰۲۱-۵۵۶۵۳۷۹۴ و ۰۲۱-۵۵۶۵۲۵۴۵

راهنمای محصول

HANI
WAVE 125 I



فهرست مطالب

۴ مقدمه
۵ آئین نامه اجرائی قانون حمایت از حقوق مصرف کننده
۱۷ شرایط ضمانت موتورسیکلت
۱۸ گارانتی
۲۲ مشخصات فنی
۲۴ معرفی قطعات
۳۲ نحوه استفاده و نگهداری
۵۳ جدول سرویس دوره ای



مقدمه :

تبریک برای خرید هوشمندانه شما ، با انتخاب موتور HANI WAVE 125 I از گروه صنعتی هانی موتور البرز . ورود شما را به خانواده بزرگ گروه صنعتی هانی موتور البرز در سراسر کشور به عنوان مجموعه ای که برای تولید محصولاتش از به روز ترین و با کیفیت ترین قطعات بهره می برد و بهترین و سریع ترین خدمات پس از فروش و گسترده ترین شبکه پخش قطعات را در سراسر کشور عزیزمان ایران را داراست خیر مقدم عرض می نمایم.

برای بالا رفتن سطح آگاهی شما خریدار محترم در این دفترچه در خصوص روشهای نگهداری و نحوه استفاده از موتور سیکلت HANI WAVE 125 I اطلاعات دقیقی و متناسب با موتور ارائه شده تا با مطالعه آن علاوه بر عملکرد بهتر موتور ، طول عمر قطعات نیز افزایش یابد.

در جهت رضایت شما خریدار محترم شرکت هانی موتور با بهره گیری از تعمیر کاران حرفه ای

در نمایندگی های مجاز بهترین و سریع ترین سرویس دهی خدمات پس از فروش را ارائه می کند.

همواره شرکت در تلاش است تا بالا بردن کیفیت قطعات و محصولات تولیدی قدردان اعتماد

شما خریدار عزیز باشد.

کلیه حقوق مادی و معنوی این دفترچه متعلق به گروه صنعتی هانی موتور

البرز بوده و هیچ بخشی از این دفترچه بدون اجازه گروه صنعتی هانی موتور البرز

حق باز نشر و انتشار ندارد .



آئین نامه اجرائی قانون حمایت از حقوق مصرف کنندگان خودرو و موتورسیکلت

ماده ۱- ضوابط مندرج در این آئین نامه شامل تمام عرضه کنندگان، واسطه های فروش، واسطه های خدمات پس از فروش و نمایندگی های مجاز انواع وسایل نقلیه موتوری اعم از سواری، مینی بوس، میدل باس، اتوبوس، ون، وانت، کامیونت، کامیون، کشنده، تریلر و انواع موتورسیکلت ساخت داخل کشور یا خارج می باشد.

ماده ۲- در این آئین نامه اصطلاحات زیر در معانی مشروح مربوط به کار می روند:

الف - قانون: قانون حمایت از حقوق مصرف کنندگان خودرو - مصوب ۱۳۸۶-

ب - وزارت صنعت، معدن و تجارت.

ب- عرضه کننده: هر شخص حقیقی یا حقوقی که به طور مستقیم یا از طریق واسطه فروش، مبادرت به فروش خودروهای نو ساخت داخل کشور یا وارداتی خود می نماید.

ت - خدمات پس از فروش: کلیه خدمات پس از فروش یک محصول از قبیل ضمانت و تعهد شامل پشتیبانی خدمات، تعمیرات و تأمین قطعات استاندارد که موجب تضمین کارکرد مطلوب محصول می باشد.

ث - واسطه خدمات فروش و پس از فروش: اشخاص حقیقی یا حقوقی که با موافقت عرضه کننده، صرفاً یا توأماً عهده دار خدمات فروش و پس از فروش خودرو از طریق نمایندگی های مجاز می باشند. واسطه مذکور می تواند به عنوان بخشی از مجموعه عرضه کننده یا به عنوان شرکتی مستقل تحت نظارت عرضه کننده فعالیت نموده و خدمات خود را ارائه نماید.

ج - نمایندگی مجاز: هر شخص حقیقی یا حقوقی که با موافقت عرضه کننده عهده دار فروش و خدمات پس از فروش خودرو در طول مدت ضمانت است.

چ - شیوه ارایه خدمات پس از فروش خودرو: براساس استاندارد ملی شماره (۱۹۱۱۷) در خصوص تعیین شیوه مربوط به امور خدمات پس از فروش خودرو، شاخص ها و نحوه ارزیابی عرضه کننده، واسطه خدمات پس از فروش و نمایندگی های مجاز آن و همچنین رده بندی و پایش عملکرد آنها می باشد.

ح - دستورالعمل شرایط، ضوابط و ارزیابی خدمات فروش خودرو: دستورالعملی که به منظور تعیین شیوه مربوط به امور خدمات فروش خودرو، شاخص ها و نحوه

ارزیابی عرضه کننده، واسطه خدمات فروش و نمایندگی‌های آن و همچنین رده بندی و پایش عملکرد آنها توسط وزارت تهیه و ابلاغ می‌شود.

خ- خدمات دوره تضمین: مجموعه خدمات تعمیرات، تأمین و تعویض قطعات یا تعویض خودرو که در یک دوره زمانی یا طی مسافت مشخص مطابق مواد (۱۲) و (۱۳) این آیین‌نامه و انجام آن به صورت رایگان به عهده عرضه کننده می‌باشد.

د- خدمات دوره تعهد: مجموعه خدمات تعمیرات، تأمین و تعویض قطعات و پشتیبانی خدمات که در یک دوره زمانی مشخص مطابق ماده (۱۵) این آیین‌نامه و در قبال دریافت اجرت "برابر با نرخ مصوب موضوع بند (ط) ماده (۲) این آیین‌نامه" از سوی عرضه کننده برای مصرف کننده انجام می‌شود.

ذ- خدمات سیار: خدمات امداد و تعمیراتی که در محل استقرار خودرو در بیرون از نمایندگی مجاز به مصرف کننده ارائه می‌شود.

ر- خدمات فنی استاندارد: خدماتی که مطابق با استاندارد کارخانه ای، ملی، بین المللی یا سایر استانداردها و دستورالعمل‌های تخصصی رسمی باشد.

ز- ضمانت‌نامه: سندی است به زبان فارسی و در برگیرنده مسئولیت دوره ضمانت و تعهد خدمات عرضه کننده و استفاده مطلوب از خودرو که توسط عرضه کننده به همراه خودرو، تحویل مصرف کننده می‌شود.

ژ- استفاده مطلوب از خودرو: استفاده از هر خودرو مطابق مشخصات اعلام شده از سوی عرضه کننده به ویژه در مورد تعداد سرنشین و مقدار بار.

س- کتابچه راهنمای مصرف کننده: کتابچه ای است حداقل به زبان فارسی، که باید در زمان تحویل خودرو از طرف عرضه کننده به مصرف کننده تسلیم شود. این کتابچه باید حاوی مواردی از قبیل نحوه استفاده مطلوب از خودرو، عناوین متعلقات الزامی همراه خودرو از قبیل رادیو بخش، چرخ زاپاس، جک، آچار چرخ، کف پوش متحرک، مثلث خطر و تجهیزات اضافی خودرو، میزان مصرف سوخت (به تفکیک سیکل شهری، برون شهری و ترکیبی) و همچنین عناوین باز دیده‌های دوره‌ای، نام و نشانی نمایندگی‌های مجاز شبکه فروش و خدمات پس از فروش، متن قانون، آیین‌نامه و دستورالعمل‌های اجرایی آن باشد.

ش- تأمین خودروی جایگزین مشابه: واگذاری خودروی مشابه و در صورت عدم امکان، پرداخت خسارت توقف خودرو در دوره تضمین است.

ص- قیمت کارشناسی: قیمتی که بر اساس نظر کارشناس رسمی دادگستری در رشته مرتبط تعیین می‌شود.

ض- شرکت بازرسی: شخصیت حقوقی دارای صلاحیت از طرف سازمان ملی استاندارد ایران که توسط وزارت برای انجام ارزیابی عملکرد عرضه کننده، واسطه فروش، واسطه خدمات پس از فروش، نمایندگی‌های مجاز و ارائه گزارش‌های ادواری یا موردی به وزارت و عرضه کننده انتخاب می‌شود.

ط- نرخ خدمات و قطعات: نظر به صنفی بودن فعالیت نمایندگی های مجاز، واسطه خدمات پس از فروش و خدمات سیار، اجرت یا دستمزد خدمات و همچنین نرخ قطعات و مواد مصرفی مطابق ماده (۵۱) اصلاحی قانون نظام صنفی کشور - مصوب ۱۳۹۲ - با محوریت کمیسیون نظارت تعیین و در ازای ارائه خدمات و ابلاغ صورت حساب رسمی به مصرف کننده، از وی دریافت می شود.

ظ- خودروی نو: خودرویی که به هنگام تحویل به مصرف کننده بیش از (۹۹) کیلومتر طی مسافت نکرده باشد.

ع- عیب: زیاده، نقیصه و یا تغییر حالتی که موجب کاهش ارزش اقتصادی کالا، خدمت یا عدم امکان استفاده متعارف از آن می شود.

غ- قطعه ایمنی خودرو: قطعاتی که عیب آنها موجب احتمال صدمه جسم، جان و مال اشخاص گردد.

تبصره - فهرست این قطعات توسط وزارت با همکاری سازمان ملی استاندارد ایران و پلیس راهنمایی و رانندگی نیروی انتظامی جمهوری اسلامی ایران تهیه و اعلام می شود.

ف- عیب ایمنی: عیوبی که احتمال ایجاد صدمه به جسم، جان و مال اشخاص گردد.

تبصره - وزارت موظف است با همکاری سازمان ملی استاندارد ایران و پلیس راهنمایی و رانندگی جمهوری اسلامی ایران، فهرست عیوب ایمنی خودرو و همچنین قطعات مشمول استاندارد اجباری خودرو را تهیه و ابلاغ نماید.

ق- قطعه و ماده مصرفی: قطعات و موادی مانند روغن ها (نظیر روغن موتور و گیربکس)، مایعات (نظیر مایع ضد یخ و مایع شیشه شوی)، فیلترها (نظیر فیلتر بنزین، هوا و روغن) و سایر قطعات و موادی که فهرست کامل آن توسط وزارت تهیه و ابلاغ خواهد شد.

ک- استانداردها و مقررات ابلاغی: کلیه معیارها و مشخصات ناظر بر تولید، ایمنی، کیفیت، آلاینده‌گی زیست محیطی، فروش و خدمات پس از فروش خودرو که از سوی وزارت، سازمان ملی استاندارد ایران، سازمان حفاظت محیط زیست و وزارت نفت ابلاغ و رعایت آنها از سوی عرضه کننده الزامی است.

تبصره - استانداردهای فنی شرکتهای عرضه کننده در صورت عدم مغایرت با موارد فوق، جزو استانداردهای ابلاغی محسوب خواهد شد.

ماده ۳- عرضه کننده موظف است در سامانه اطلاع رسانی خود، نسبت به فروش اینترنتی محصولات با قید مشخصات خودرو و شرایط فروش از قبیل نشان تجاری، نوع، تیپ، رنگ، تجهیزات درخواستی، قیمت خودرو، سود مشارکت، زمان تحویل و سایر موارد مرتبط اقدام نماید.

تبصره - عرضه کننده موظف است حداقل دو روز کاری قبل از اجرای فرآیند فروش شرایط موصوف را اطلاع رسانی عمومی نماید.

ماده ۴ - عرضه کننده موظف است قیمت نهایی محصولات خود به همراه قید نوع، تیب، رنگ و متعلقات، ضوابط و روش‌های مختلف فروش و فرآیند خرید را به صورت شفاف و روشن مطابق جدول زیر تهیه و در پایگاه اطلاع رسانی و نمایندگی‌های مجاز فروش خود، در دسترس متقاضیان خرید قرار دهد:

تبصره ۱ - حداکثر مبلغ قابل دریافت در قراردادهای پیش فروش معادل پنجاه درصد قیمت فروش نقدی محصول مورد نظر در هنگام عقد قرارداد می باشد.

تبصره ۲ - سود انصراف و خسارت تأخیر مندرج در بخش ضوابط فروش، به صورت روزشمار محاسبه می شود.

ماده ۵ - عرضه کننده موظف است قبل از اقدام به پیش فروش خودرو، مجوز مربوط شامل تعداد خودروی قابل عرضه را از وزارت اخذ نماید.

ماده ۶ - عرضه کننده موظف است نسبت به عقد قرارداد فروش با مصرف کننده اقدام نماید.

در قرارداد فروش قید مشخصات خودرو مورد نظر از قبیل نشان تجاری، نوع، تیب، رنگ و شرایط موضوع قرارداد مانند قیمت فروش، نرخ سود مشارکت، تاریخ تحویل خودرو با تعیین ماه و هفته تحویل، خسارت تأخیر در تحویل، فهرست متعلقات الزامی همراه خودرو از قبیل رادیو پخش، چراغ زاپاس، جک، آچار چرخ، کفپوش متحرک، مثلث خطر و تجهیزات در خواستی و ارائه یک نسخه از اصل قرارداد به مصرف کننده، الزامی است.

تبصره - هرگونه تغییر در استانداردهای اجباری پس از عقد قرارداد، چنان چه موجب افزایش هزینه و مشمول قیمت گذاری شود، با تصویب مرجع قیمت گذاری در قیمت فروش لحاظ می شود.

ماده ۷ - عرضه کننده موظف است در قرارداد پیش فروش، سود مشارکت وجوه دریافتی را از تاریخ دریافت ودیعه تا تاریخ تحویل مندرج در قرارداد پرداخت نماید.

تبصره ۱ - عرضه کننده موظف است در صورت تأخیر در تحویل خودرو، از تاریخ تحویل مندرج در قرارداد تا زمان تحویل خودرو به مصرف کننده، مبلغ خسارت تأخیر در تحویل را نسبت به وجوه پرداختی محاسبه و پرداخت نماید.

تبصره ۲ - در صورتی که مصرف کننده پس از ابلاغ دعوت نامه کتبی عرضه کننده، ظرف پانزده روز کاری نسبت به تسویه حساب خودرو موضوع قرارداد اقدام ننماید، عرضه کننده می تواند خودرو را به سایر متقاضیان تحویل و نوبت مصرف کننده را به موعده دیگری که نحوه تعیین آن در قرارداد مشخص شده، موکول نماید.

تبصره ۳ - در صورت اعلام انصراف مصرف کننده یک ماه پس از عقد قرارداد، سود انصراف بر مبنای ضرایب مندرج در جدول ذیل ماده (۴) این آیین نامه محاسبه و پرداخت می شود.

عرضه کننده موظف است سود انصراف و مبلغ پرداختی را ظرف بیست روز به مصرف کننده پرداخت نماید. انصراف مصرف کننده قبل از یک ماه از زمان عقد قرارداد مشمول سود انصراف نمی شود.

تبصره ۴ - در صورتی که زمان بازپرداخت وجوه پرداختی مصرف کننده بیش از بیست روز شود، سود انصراف متعلقه از تاریخ تأخیر تا تاریخ بازپرداخت وجوه مذکور نیز باید محاسبه و پرداخت گردد.

ماده ۸ - عرضه کننده موظف است هرگونه تغییر در شرایط عرضه را نسبت به شرایط مندرج در قرارداد به استثنای الزامات قانونی، رضایت کتبی مصرف کننده در الحاقیه قرارداد منعقد، قبل از ارسال دعوت نامه تکمیل وجه، قید و به تأیید و امضای طرفین برساند.

تبصره - در صورت بروز مشکل در فرآیند رعایت استانداردهای مصوب و تأخیر در تحویل خودرو، مسئولیت جبران خسارات وارده و کسب رضایت مصرف کننده بر عهده عرضه کننده است.

ماده ۹ - عرضه کننده موظف است در زمان تحویل، خودروی درخواستی مصرف کننده را در حضور وی کنترل نموده و پس از حصول اطمینان از عدم وجود عیب، خودرو را تحویل دهد.

تبصره ۱ - عرضه کننده موظف است در صورت وجود عیب احتمالی در خودرو، عیب مربوط را مطابق زمان استاندارد تعمیراتی مربوط، رفع کند مشروط بر آن که رفع عیب، موجب کاهش ارزش قیمتی خودرو نگردد. در غیر این صورت عرضه کننده موظف است نسبت به تعویض خودرو و یا اخذ رضایت کتبی مصرف کننده اقدام نماید.

تبصره ۲ - در صورتی که مصرف کننده در دوره تضمین به نمایندگی مجاز مراجعه نماید و رفع کامل عیوب خودرو تحت هر شرایطی در مدت زمان باقی مانده از دوره مذکور برای نمایندگی مجاز مقدور نباشد، عرضه کننده یا واسطه فروش با نمایندگی مجاز موظف است ضمن الزام نمایندگی مجاز به اعلام کتبی موضوع به مصرف کننده تریبی اتخاذ نماید که خودرو در اولین فرصت ممکن تحت شرایط تضمین رفع عیب گردد.

تبصره ۳ - عرضه کننده موظف است در صورتی که رفع عیوب خودرو مستلزم گذشت زمان باشد، ضمن ثبت دقیق عیوب خودرو در دو نسخه و تحویل یک نسخه از آن به

مصرف کننده، برابر ماده (۱۷) این آیین نامه رفتار نماید.

ماده ۱۰- عرضه کننده موظف است سند فروش، صورت حساب فروش همراه با درج تفکیکی اقلام تشکیل دهنده، بهای خودرو شامل بهای خالص خودرو، شماره گذاری، بیمه، عوارض، مالیات و سایر موارد مربوط، برگه های ضمانت، کتابچه راهنمای مصرف کننده حداقل به زبان فارسی و تجهیزات اضافی را در زمان تحویل خودرو به مصرف کننده ارائه نماید.

ماده ۱۱- عرضه کننده موظف است نسبت به تهیه نظامات و دستورالعمل های زیر و نظارت بر حسن اجرای آن، در چارچوب دستورالعمل ابلاغی وزارت اقدام نماید:
الف- فرآیند فروش.

ب- فرآیند و نظام پرداخت سود و خسارت متعلقه به مصرف کننده.

پ- بازرسی قبل از تحویل خودرو.

ت- حمل مناسب خودرو از محل عرضه کننده تا نمایندگی مجاز.

ث- نظام آموزش کارکنان شرکت عرضه کننده و نمایندگی های مجاز خود.

ج- پذیرش، گردش کار خدمات قابل ارائه، برنامه ریزی تعمیرات و تریخیص خودرو به نمایندگی مجاز.

چ- راهنمای تعمیراتی بخشهای مختلف خودرو.

ح- نظام تأمین و توزیع به موقع کلیه قطعات مورد نیاز واسطه خدمات پس از فروش و نمایندگی مجاز آنها.

خ- نظام تشویق، تنبیه و اعطا و لغو نمایندگی های مجاز خود.

د- ارتقای کمی و کیفی شبکه نمایندگی های مجاز خود.

ذ- اطلاع رسانی شفاف رتبه نمایندگی و حقوق مشتریان در محل پذیرش نمایندگی مجاز.

ر- نظام نظرسنجی از مراجعین کلیه نمایندگی های مجاز.

ز- ساز و کار ردیابی قطعات به ویژه قطعات ایمنی نصب شده بر روی خودرو.

ز- نظام رسیدگی به شکایات و تعیین تکلیف موضوع با رعایت ضوابط قانونی ظرف بیست روز.

س- نظام ارایه خدمات سیار و طرح‌های امدادی در دوره تضمین و دوره تعهد برای مشترکین خود.

ماده ۱۲- دوره تضمین برای خودروهای سبک شامل سواری، ون و وانت از تاریخ تحویل به مصرف‌کننده حداقل دو سال یا کارکردی برابر چهل هزار (۴۰۰۰۰) کیلومتر، هرکدام زودتر فرا برسد، برای خودروهای سنگین شامل مینی بوس، میدل باس، اتوبوس، کامیونت، کامیون و کشنده از تاریخ تحویل به مصرف‌کننده حداقل دو سال یا کارکردی برابر دویست هزار (۲۰۰۰۰۰) کیلومتر، هرکدام زودتر فرا برسد و برای انواع موتورسیکلت از تاریخ تحویل به مصرف‌کننده حداقل یک سال می باشد.

تبصره ۱- عرضه‌کننده می تواند براساس سیاست تجاری خود و به منظور افزایش رضایت‌مندی مصرف‌کننده، نسبت به افزایش دوره تضمین یا تعهد اقدام نماید که در این صورت باید جزئیات شرایط آن به طور کتبی و شفاف به مصرف‌کننده اعلام گردد.

تبصره ۲- ضمانت رنگ برای خودروهای سبک حداقل سه سال، برای خودروهای سنگین حداقل هجده ماه و برای موتورسیکلت حداقل سه ماه می باشد.

تبصره ۳- عرضه‌کننده موظف است قطعات، مواد مصرفی و استهلاکی ناشی از عیوب کیفی و مونتاژی در هر یک از مجموعه‌های خودرو را مشمول خدمات دوره تضمین نماید.

تبصره ۴- تعمیر یا تعویض قطعات خودرو، ناشی از خسارت حاصل از حادثه یا تصادف که به علت عیب فنی خودرو نباشد، مشمول ضمانت نمی گردد.

ماده ۱۳- کلیه قطعات و مجموعه‌های خودرو به جز قطعات و مواد مصرفی، مشمول خدمات دوره تضمین می‌باشند.

تبصره ۱- فهرست قطعاتی که به عنوان قطعات و مواد مصرفی قلمداد نشده از جمله تجهیزات کاهنده آلایندگی هوا شامل کربن کنیستر، کاتالیست کانورتور، حسگر دوم اکسیژن و عمر کارکرد آنها کمتر از مدت زمان مورد نظر در دوره تضمین خودرو می باشد، توسط وزارت تعیین و ابلاغ خواهد شد.

تبصره ۲- عملکرد صحیح سیستم و قطعات کیسه هوا صرفاً مشمول دوره تضمین نبوده و براساس استانداردهای ابلاغی شامل دوران تعهد نیز می باشد.

ماده ۱۴- عیوب ناشی از عدم انجام خدمات دوره ای مطابق با شرایط مندرج در کتابچه راهنمای مصرف‌کننده خودرو در شبکه نمایندگی‌های مجاز شرکت عرضه‌کننده خودرو، باعث خروج مجموعه‌های مرتبط خودرو به خدمت مورد نظر، از شرایط تضمین می گردد.

ماده ۱۵- مدت زمان تعهد خدمات شامل تعمیرات و تأمین قطعات، ده سال بعد از فروش آخرین دستگاه خودرو از همان نشان تجاری و نوع خودرو، توسط عرضه‌کننده

می باشد.

ماده ۱۶ - عرضه کننده موظف است نسبت به راه اندازی سامانه ای مبتنی بر فناوری اطلاعات به منظور رعایت مفاد ماده (۵) قانون و تعیین زمان و محل مراجعه مصرف کننده به نمایندگی های مجاز در دوره تضمین و تعهد اقدام نماید. در صورتی که مصرف کننده تأکید بر پذیرش در نمایندگی خاصی را داشته باشد عرضه کننده باید در اولین زمان ممکن، نسبت به اجرای این درخواست، اقدام نماید.

ماده ۱۷ - عرضه کننده موظف است چنانچه رفع عیوب خودرو در دوره تضمین که ناشی از خسارت حاصل از حادثه و یا تصادف نباشد و بیش از دو روز کاری یا زمان استاندارد تعمیرات تأیید شده به طول انجامد، به تأمین خودرو مشابه جایگزین در طول مدت تعمیرات و در صورت عدم امکان، پرداخت خسارت حق توقف خودرو به شرح مفاد این آیین نامه اقدام نماید.

تبصره ۱ - مدت زمان توقف خودرو، برای پرداخت خسارت در دوره تضمین و دوره تعهد به ترتیب بعد از دو و هفت روز کاری و یا زمان استاندارد تعمیرات تأیید شده، برای کلیه روزهای توقف خودرو در نمایندگی اعم از تعطیل و غیرتعطیل بدون در نظر گرفتن فرآیندهای داخلی سازنده و واردکننده و نیز واسطه خدمات پس از فروش و یا نمایندگی مجاز آن، آغاز و در روزی که نمایندگی مجاز پس از انجام تعمیرات لازم، آمادگی تحویل خودرو به مصرف کننده را اعلام نماید، پایان می یابد. در هر صورت مدت زمان توقف خودرو به دوره تضمین یا تعهد خودروی مربوط اضافه می شود.

تبصره ۲ - در صورت مراجعه مصرف کننده برای رفع عیب تکراری به همان نمایندگی مجاز و یا هر یک از نمایندگی های مجاز دیگر برای بار دوم و یا بیشتر، زمان توقف خودرو از بدو تاریخ پذیرش خودرو برای پرداخت خسارت محاسبه می گردد.

تبصره ۳ - در صورتی که عیوب موجود در هر یک از مجموعه های خودرو که به تشخیص مرجع رسیدگی کننده موضوع ماده (۳) قانون موجب بروز حادثه یا تصادف و یا آلایندهی بیش از حد مجاز هوا گردد، خدمات مربوط مشمول ضوابط این ماده بوده و بر عهده عرضه کننده خودرو می باشد.

ماده ۱۸ - ضوابط پرداخت خسارت توقف خودرو به استثنای خسارات ناشی از موارد حادثه و تصادف به شرح زیر است:

الف - خودروی سواری: از زمان تحویل خودرو به نمایندگی مجاز به ازای هر روز توقف مازاد، به میزان یادشده در ماده (۱۷) این آیین نامه به مقدار پانزده ده هزارم (۰۰۰۱۵) بهای خودرو به عنوان هزینه توقف توسط عرضه کننده به مصرف کننده پرداخت می شود.

ب- خودروی عمومی (تاکسی، وانت، ون): از زمان تحویل خودرو به نمایندگی به ازای هر روز توقف مازاد به میزان یاد شده در ماده (۱۷) این آیین‌نامه به مقدار دو هزارم (۰.۰۰۲) بهای خودرو به عنوان هزینه توقف توسط عرضه کننده به مصرف کننده پرداخت می شود.

پ- خودروی سنگین (مینی بوس، میدل باس، اتوبوس، کامیونت، کامیون وگشده): به ازای هر روز توقف مازاد به میزان یاد شده در ماده (۱۷) این آیین‌نامه به مقدار یک هزارم (۰.۰۰۱) بهای خودرو به عنوان هزینه توقف توسط عرضه کننده به مصرف کننده پرداخت می شود.

ت- موتورسیکلت: به ازای هر روز توقف مازاد به میزان یاد شده در ماده (۱۷) این آیین‌نامه به مقدار یک هزارم (۰.۰۰۱) بهای موتورسیکلت به عنوان هزینه توقف توسط عرضه کننده به مصرف کننده پرداخت می شود.

تبصره ۱- در صورت عدم توافق طرفین نسبت به مبلغ خسارت توقف خودرو، مراتب با کسب نظر کارشناس رسمی دادگستری انجام می‌پذیرد.

تبصره ۲- عرضه کننده موظف است رأساً یا از طریق واسطه خدمات پس از فروش خود پس از اخذ مدارک مثبت در مورد احراز مالکیت خودرو، نسبت به پرداخت خسارت توقف خودرو در کمتر از پانزده روز اقدام نماید.

تبصره ۳- در صورتی که توقف خودروی سنگین بیش از یک ماه به طول انجامد، با موافقت کتبی مصرف کننده برای هر روز توقف خودرو مازاد بر یک ماه، عرضه کننده ملزم به پرداخت دو ده هزارم (۰.۰۰۰۲) بهای خودرو علاوه بر مقدار قبلی می باشد.

ماده ۱۹- عرضه کننده موظف است رأساً یا از طریق واسطه فروش و خدمات پس از فروش، ساز و کار پرداخت هزینه خسارات وارده به مصرف کننده شامل موارد اشاره شده در قانون و این آیین‌نامه را راهاندازی و اجرا نماید. عملکرد این نظام باید به گونه‌ای باشد که مصرف کننده را از میزان و چگونگی دریافت هزینه ها و خسارت خودروی خود مطلع نماید.

ماده ۲۰- عرضه کننده موظف است رأساً یا از طریق شبکه نمایندگی مجاز خود تحت هر شرایطی به پذیرش کلیه خودروهایی که به دلیل وجود عیب قطعات ایمنی قادر به تردد نیستند، اقدام نماید.

تبصره - عرضه کننده موظف است در دوره تضمین، هزینه های بارگیری و حمل خودروهای در راه مانده و غیر قابل تعمیر به نزدیک ترین نمایندگی مجاز را به استثنای موارد تصادفی که ناشی از عیوب سایر قطعات و مجموعه های خودرو نباشد، تقبل نماید.

ماده ۲۱ - عرضه کننده در دوره تعهد موظف است از طریق واسطه خدمات پس از فروش و یا نمایندگیهای مجاز، نسبت به پذیرش تمام خودروهای تحت مسئولیت خود و همچنین سایر خودروهای مشابه وارداتی توسط اشخاص حقیقی و حقوقی فاقد نمایندگی رسمی، مطابق با دستورالعمل ابلاغی وزارت اقدام نماید.

ماده ۲۲ - عرضه کننده موظف است نسبت به تعیین نرخ خدمات تعمیرات، قطعات یدکی و مواد مصرفی مطابق بند (ط) ماده (۲) این آیین نامه و همچنین تدوین جدول زمان تعمیرات، مطابق با استاندارد سازنده خودرو اقدام نموده و پس از تطبیق و صحت گذاری توسط شرکت بازرسی ظرف یک ماه از زمان اعلام شرکت عرضه کننده، آن را به واسطه خدمات پس از فروش و نمایندگی های مجاز خود ابلاغ نماید. بر اساس این ضوابط، نمایندگی و یا واسطه خدمات پس از فروش، صورتحساب مصرف کننده را به ایشان تسلیم می نماید.

تبصره - عرضه کننده موظف است امکان مقایسه صورتحساب صادره با نرخ خدمات را از طریق پایگاه اطلاع رسانی خود فراهم نماید.

ماده ۲۳ - عرضه کننده موظف است نمایندگی های مجاز را ملزم نماید تا ضمن تسلیم صورتحساب به مصرف کننده، خدمات ارائه شده خود را به مدت دو ماه یا سه هزار کیلومتر، هر کدام زودتر فرا برسد و قطعات را به مدت شش ماه یا ده هزار کیلومتر، هر کدام زودتر فرا برسد ضمانت نمایند.

ماده ۲۴ - نمایندگی مجاز موظف است چنانچه تشخیص دهد علاوه بر عیوب مندرج در برگ پذیرش، خودرو عیب دیگری دارد، قبل از تعمیر یا تعویض قطعه، با مصرف کننده تماس گرفته و از او جهت انجام تعمیرات تعیین تکلیف نماید. در صورت عدم موافقت مصرف کننده، مراتب هنگام تحویل خودرو به صورت کتبی مستندسازی شود.

تبصره - نمایندگی مجاز موظف است در دوره تعهد، داغی قطعات تعویضی را به مصرف کننده تحویل و رسید دریافت نماید.

ماده ۲۵ - چنانچه به تشخیص مراجع مذکور در ماده (۳) قانون به علت عدم کیفیت تعمیرات، سهل انگاری و یا استفاده از قطعات غیر استاندارد توسط عرضه کننده، واسطه خدمات پس از فروش و نمایندگی مجاز، خسارتی متوجه مصرف کننده گردد، عرضه کننده موظف به جایگزین کردن قطعات، رفع نقصان خدمات بدون دریافت وجه و جبران خسارات وارده می باشد.

ماده ۲۶ - تعداد نمایندگی های مجاز و واحدهای خدمات سیار، بر اساس دستورالعمل ابلاغی وزارت تعیین خواهد شد.

ماده ۲۷- عرضه کننده موظف است در شبکه نمایندگی های مجاز فروش و خدمات پس از فروش خود صرفاً از ظرفیت واحدهای دارای سطح کیفی قابل قبول، مطابق با ضوابط استاندارد ملی شیوه ارائه خدمات پس از فروش (استاندارد شماره ۱۹۱۱۷) و دستورالعمل شرایط، ضوابط و ارزیابی خدمات فروش استفاده نماید.

ماده ۲۸- عرضه کننده موظف است نسبت به استقرار شبکه رایانه ای برای واسطه ها و نمایندگی های مجاز فروش و خدمات پس از فروش شامل محاسبه مدت توقف خودرو، فهرست قطعات و مواد مصرفی و اجرت تعمیرات برای هر خودرو و نیز صورتحساب هر مصرف کننده اقدام نماید.

تبصره - شرکت عرضه کننده موظف است امکان دسترسی شرکت بازرسی به اطلاعات این شبکه را فراهم نماید.

ماده ۲۹- مسؤلیت رسیدگی به شکایات مصرف کنندگان و جلب رضایت ایشان در مرحله اول برعهده عرضه کننده می باشد. در صورت بروز اختلاف بین عرضه کننده و مصرف کننده، رأساً از طریق سازمان های صنعت، معدن و تجارت استان ها و با نظارت سازمان حمایت مصرف کنندگان و تولیدکنندگان مورد بررسی و رسیدگی قرار می گیرد. چنانچه رضایت مصرف کننده تأمین نشود، می تواند به هیات حل اختلاف موضوع تبصره (۲) ماده (۳) قانون مراجعه کند. هیئت حل اختلاف موظف است ظرف بیست روز از تاریخ ثبت شکایات به موضوع رسیدگی و نسبت به آن کتباً اعلام رأی کند. مناط رأی، نظر اکثریت اعضای هیئت است. این رأی باید ظرف ده روز از تاریخ ابلاغ اجرا شود.

تبصره ۱- دبیرخانه هیئت حل اختلاف موضوع این ماده و محل تشکیل جلسات آن در محل سازمان صنعت، معدن و تجارت استان ها می باشد.

تبصره ۲- سازمان صنعت، معدن و تجارت استان ها مکلف است ظرف یک ماه از تاریخ تصویب این آیین نامه، هیئت های حل اختلاف مربوط را در محل آن سازمان با استفاده از پست های سازمانی موجود تشکیل داده و امکانات، نیروی انسانی و محل لازم را در اختیار آنها قرار دهد.

تبصره ۳- ثبت اعتراض و رسیدگی به آن در هیئت حل اختلاف رایگان است، اما حق الزحمه کارشناس رسمی که در هیئت حاضر و اظهار نظر می کند باید ظرف پنج روز از تاریخ اعلام هیئت، توسط شاکی پرداخت شود، در غیر این صورت، هیئت پرونده اعتراض را با ذکر دلیل مختومه اعلام می نماید.

تبصره ۴- کلیه نهادها و سازمان هایی که مصرف کنندگان جهت طرح شکایت به آنها مراجعه می نمایند موظفند شکایت مصرف کننده را به وزارت ارسال نمایند.

تبصره ۵- سازمان حمایت مصرف کنندگان و تولیدکنندگان ظرف یک ماه پس از ابلاغ این آیین نامه مکلف است دستورالعمل نحوه رسیدگی به شکایات مصرف کنندگان خودرو را به سازمانهای صنعت، معدن و تجارت استانها اعلام نماید.

ماده ۳۰- عرضه کننده موظف است ساز و کار نظارت مستمر بر نمایندگی‌های مجاز را براساس وظایف تعیین شده در قانون و آیین‌نامه و دستورالعمل‌های اجرایی ذی‌ربط آن ایجاد نماید.

تبصره - نظارت و ارزیابی ادواری عرضه کننده خودرو، واسطه فروش، واسطه خدمات پس از فروش و نمایندگی‌های مجاز آنها و ارائه گزارشهای ارزیابی به وزارت و عرضه کننده، به عهده شرکت بازرسی منتخب وزارت می باشد.

تبصره ۲- عرضه کننده موظف است نام و نشانی کلیه نمایندگی‌های مجاز فعال و تعلیق شده خود را به همراه سایر مشخصات و همچنین مشخصات مشتریان مراجعه کننده به شبکه خدمات پس از فروش شامل نام مشتری، شماره تماس، نوع خودرو، تاریخ پذیرش و نام نمایندگی مراجعه شده را بصورت دسترسی بر خط جهت ارزیابی عملکرد آن، به شرکت بازرسی معرفی نماید.

ماده ۳۱- مسئولیت نظارت بر حسن اجرای این آئین‌نامه بر عهده وزارت است.

ماده ۳۲- تصمیم‌نامه شماره ۴۳۶۷۸/۴۴۱۳۳ مورخ ۱۳۸۹/۲۰/۲۹ لغو می‌شود.

شرایط ضمانت موتورسیکلت بر اساس آئین نامه اجرایی قانون حمایت از مصرف کننده و تولید کننده:

موتورسیکلت دارای ۲۴ ماه گارانتی یا ۴۰.۰۰۰ کیلومتر (هر کدام که زودتر فرارسد) مطابق شرایط گفته شده در ذیل و ۱۰ سال وارانتی (تامین قطعات و خدمات پس از فروش) پس از زمان تحویل به مشتری می باشد:

- رنگ تنه و باک دارای ۳ ماه گارانتی تعویض می باشد.

- گارانتی خدمات ارائه شده توسط نمایندگی های شرکت به مدت ۲ ماه

- گارانتی قطعات تعویض شده توسط نمایندگی های شرکت به مدت ۶ ماه

میزان ضمانت اقلام استهلاکی به شرط استفاده صحیح کاربر موتورسیکلت مطابق ذیل می باشد:

- باتری و صفحه کلاچ به مدت ۶ ماه (معادل با ضمانت گفته شده توسط تولید کننده باتری ایرانی)

- نایر و نیوب به مدت ۱۲ ماه (معادل با ضمانت گفته شده توسط شرکت ایران یاسا)

به منظور رعایت حقوق خریداران موتورسیکلت ها در بدو استفاده از محصول ضمانت کارکرد اولیه با توجه به مصرفی بودن برخی از قطعاتی که در آئین نامه حقوق مصرف کنندگان موتورسیکلت به آنها اشاره نشده است، به قرار ذیل توصیه می گردد:

- لوازم برقی مانند چراغ جلو ، چراغ عقب ، کامپیوتر (ECU) ، شارژر ، اتوماتیک راهنما ، بوق و سایر قطعات سیم ترمز و به میزان یک ماه

- زین، طوقه، زنجیر و کمک فنرها (در صورت پس زدن روغن) به میزان ۶ ماه

- ارقام مصرفی شامل روغن و فیلتر دارای گارانتی نبوده و مشتریان هزینه را پرداخت می کنند.

نحوه گارانتی شرکت هانی موتور:

خریدار محترم دوره سرویس گارانتی برای وسیله نقلیه شما مطابق با آئین نامه اجرایی قانون حمایت از مصرف کننده و تولیدکننده ۲ سال می باشد. بازدید های دوره ای بازه گارانتی موتورسیکلت شما در ۲ مرحله زیر اعمال می شوند:

- ۲۰۰ کیلومتر
- ۱۰۰۰ کیلومتر

حضور در نمایندگی مجاز هانی موتور و تعویض روغن در کیلومتر ۲۰۰ الزامی می باشد.

بدیهی است عدم حضور در کیلومتر مشخص شده منجر به ابطال گارانتی موتورسیکلت می گردد.

لذا توجه داشته باشید که حضور در تعمیرگاه های مجاز هانی موتور در بازه های زمانی فوق، منجر به انجام بهتر خدمات ما و افزایش طول عمر موتورسیکلت شما خواهد شد. بدیهی است که عدم حضور در هر یک از بازه های ذکر شده منجر به ابطال گارانتی خواهد شد. ضمناً مواردی که در خصوص گارانتی محصولات شرکت هانی موتور نیاز به توجه دارند عبارتند از:

- هزینه روانسازها (روغن موتور، گیربکس و کمک فنرها) به همراه آب - اسید باتری شامل گارانتی نمی باشد.
- عیوب ناشی از هرگونه تصادف رانندگی شامل گارانتی نمی باشد.
- عیوب ناشی از نگهداری نادرست موتورسیکلت، نصب قطعات غیر استاندارد و یا هرگونه دستکاری منجر به ابطال گارانتی خواهد شد.

- استفاده از قطعات مصرفی و موتوری غیر اصلی و یا انجام تعمیرات در تعمیرگاه های متفرقه، موجب ابطال گارانتی خواهد شد.

حضور در نمایندگی و تعویض روغن در کیلومتر ۲۰۰ الزامی است. بدیهی است در صورت عدم حضور در کیلومتر مشخص شده سرویس اولیه در ۱۰۰۰ کیلومتر را از دست خواهید داد.

در سرویس اولیه ۱۰۰۰ کیلومتر بررسی کلی از موتور سیکلت شما انجام می پذیرد.

- پس از ۱۰۰۰ کیلومتر شرایط گارانتی صرفا مطابق با ائین نامه اجرایی قانون حمایت از مصرف کننده و تولیدکننده انجام خواهد شد.
- در صورت عدم رعایت پیش نیازهای دوره گارانتی، شرکت هانی موتور هیچگونه ضمانتی را به عهده نمی گیرد.

خساراتی که مشمول گارانتی نمی باشد :

- خرابی ناشی از تصادفات و استفاده نامناسب از موتور سیکلت همچون انجام حرکت های آکروباتیک و مانور های نمایشی
- خرابی ناشی از استفاده موتور سیکلت های شهری در مسابقات رالی و سرعت
- خرابی ناشی از حوادث و بلایای طبیعی همچون سیل ، زلزله ، صاعقه ، طوفان و آتش سوزی
- خرابی ناشی از ضربه خوردگی قطعه موتور سیکلت به تشخیص مسئول فنی تعمیرگاه
- خرابی ناشی از تعمیرات نامناسبی که توسط تعمیرگاه های غیر مجاز انجام شده باشد
- خرابی ناشی از عدم حرکت موتور سیکلت و توقف طولانی و عدم استفاده از آن
- خرابی ناشی از استفاده روغن ، مایعات ، فیلتر روغن و سوخت نامناسب یا غیر استاندارد

قطعاتی که شامل گارانتی نمی باشند :

قطعات مصرفی ، قطعاتی که عمر آنها نسبت به سایر قطعات موتور سیکلت محدودتر بوده و به صورت عادی پس از گذشت مدتی محدود یا مقدار کار کرد خاصی مستهلک شده و بایستی تعویض شوند مانند : شمع و فیلتر ها.

قطعات بدنه و برقی :

- چنانچه در دوره گارانتی نسبت به تعویض قطعات و جایگزینی آن با قطعات غیر استاندارد و یا متفرقه در تعمیرگاه های غیر مجاز اقدام گردد؛ در صورتیکه آن قطعه و قطعات وابسته به آن معیوب گردد؛ آن قطعه و قطعات وابسته به آن از پوشش گارانتی خارج می گردد.

شرایط ابطال گارانتی:

- در صورت دستکاری کیلومتر و تغییر مقدار کارکرد و یا از کار انداختن کیلومتر توسط مشتری گارانتی موتورسیکلت ابطال و اطلاعات به کلیه تعمیرگاه ها اعلام میگردد.
- در صورت از کار افتادن خود به خود کیلومتر که بدون دخالت مشتری از کار افتاده باشد مشتری موظف است سریعاً و در اولین فرصت ممکن برای رفع عیب به تعمیرگاه مجاز مراجعه کرده در غیر این صورت گارانتی موتورسیکلت ابطال می گردد.
- نصب هرگونه لوازم اضافی بر روی موتورسیکلت مانند GPS، :، طلق، دزدگیر، هد لایت، لوازم برقی اضافی و... موجب ابطال گارانتی می گردد.

خریدار گرامی،

خواهشمند است جهت اطلاع از شرایط دقیق گارانتی و همچنین تعمیرگاه های مجاز به سایت رسمی شرکت هانی موتور البرز به نشانی www.hanimotor.com مراجعه فرمایید.



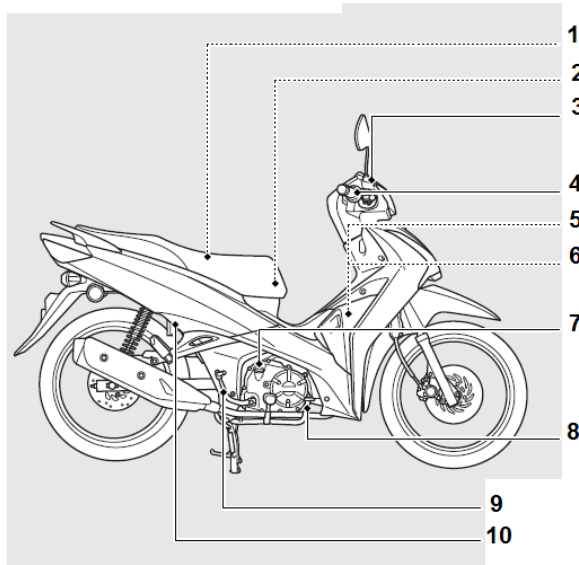
مشخصات فنی موتورسیکلت HANI WAVE 125 I

70/90 - 17	مشخصات چرخ جلو	Street	کلاس موتورسیکلت
80/90 - 17	مشخصات چرخ عقب	چهارزمانه ، هوا خنک	نوع انجین
دیسکی	سیستم ترمز جلو	1	تعداد سیلندر
کاسه ای	سیستم ترمز عقب	124	حجم جابجایی (سی سی)
دوتایی	سیستم تعلیق جلو	6.06KW/7495rpm	حداکثر توان
دوتایی	سیستم تعلیق عقب	8.31N.m/5973rpm	حداکثر گشتاور
2.4	مصرف سوخت (لیتر در ۱۰۰ کیلومتر)	هندلی / الکتریکی	راه انداز
100.2	جرم خالص (کیلوگرم)	گیربکس دنده ای	سیستم انتقال نیرو
94	حداکثر سرعت (کیلومتر بر ساعت)	1925*710*1100	ابعاد (طول * عرض * ارتفاع)
1000	ظرفیت روغن انجین (سی سی)	260	حداکثر بار قابل حمل (کیلوگرم)
10w30	نوع روغن انجین	36PSI(248KPa)	فشار باد تایر جلو (کیلوپاسکال)
-----	ظرفیت روغن گیربکس (میلی لیتر)	32PSI(220KPa)	فشار باد تایر عقب (کیلوپاسکال)
12v-7Ah	باتری	4.5	ظرفیت باک (لیتر)
	ظرفیت روغن گیربکس (سی سی)	NGK	مشخصات شمع



معرفی قطعات

محل قرارگیری قطعات:



۱. کیف اسناد

۲. گیره کلاه ایمنی

۳. مخزن روغن ترمز

۴. دسته گاز

۵. باتری

۶. جعبه فیوز

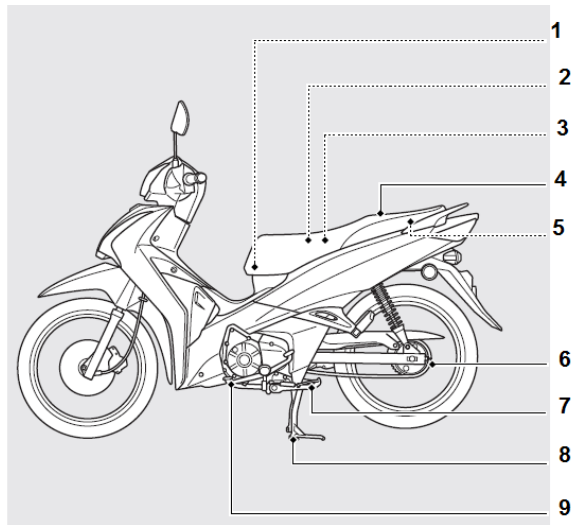
۷. گیج روغن

۸. پدال ترمز عقب

۹. هندل

۱۰. مخزن ذخیره روغن ترمز عقب

محل قرارگیری قطعات:



۱.گیره کلاه ایمنی

۲.جعبه ابزار

۳.صندوق

۴.زین

۵.درب مخزن سوخت

۶.زنجیر

۷.جک بغل

۸.جک وسط

۹.پدال دنده

نمایشگر کیلومتر:

← علامت ۱

در صورت استفاده از راهنما چپ با رنگ سبز بر روی کیلومتر به صورت چشمک زن نمایش داده می شود.

⇒ نمایشگر ۲

هنگام استفاده از راهنمای راست با رنگ سبز بر روی کیلومتر به صورت چشمک زن نمایش داده می شود.

N نمایشگر ۳

هنگامی که موتور در حالت دنده خلاص باشد روشن می شود.

۴-نمایشگر دنده

در این قسمت عدد مربوط به دنده موتور را نمایش می دهد.

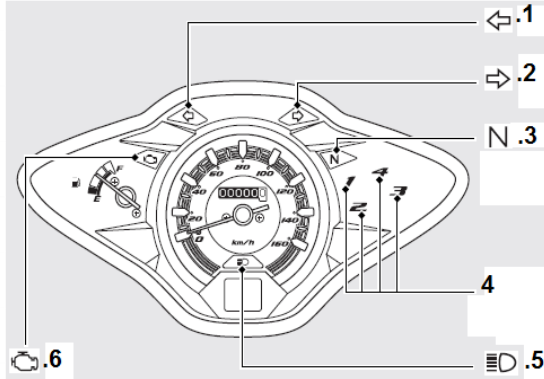
≡⊙ علامت ۵

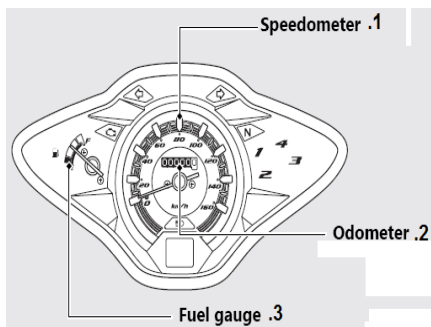
در صورت استفاده از نور بالا این علامت به رنگ آبی بر روی کیلومتر روشن می شود.

H علامت چک ۶

هنگامی که خطایی در سیستم شناسایی شود، این علامت بر روی صفحه کیلومتر به

نمایش در می آید.





۱. کیلومتر شمار

سرعت لحظه ای را بر حسب کیلومتر بر ساعت نمایش می دهد.

۲. مسافت طی شده

میزان مسافت طی شده موتور سیکلت از ابتدای زمان تولید را نشان می دهد و با تغییر به حالتی می رسد که می توان کیلومتر را صفر و میزان مسافت طی شده در بازه زمانی دلخواه را محاسبه نمود.

۳. نشانگر سوخت

میزان بنزین موجود در مخزن سوخت را با آیتم های میله ای به نمایش می گذارد.

جزئیات فرمان:

۱- سوئیچ

به طور کامل توضیح داده خواهد شد

۲- کلید استارت (Ⓡ)

برای روشن کردن باید این کلید را فشار دهید.


۳. کلید راهنما (↔)

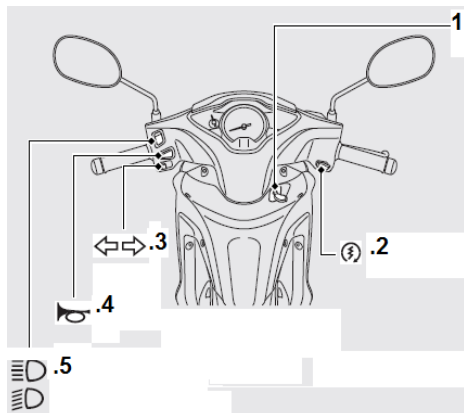
با حرکت دادن این کلید به سمت چپ و راست ، راهنماها عمل می کنند.

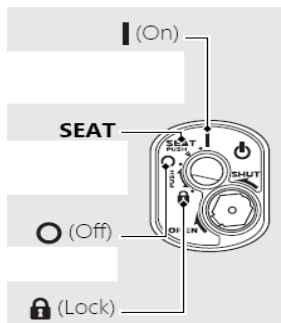
۴. کلید بوق (📢)

با فشردن این کلید بوق به صدا در می آید.

۵. کلید نور بالا و نور پایین : با فشردن این کلید وضعیت نور چراغ جلو تغییر می کند. در

حالت  نور به حالت پایین است و در حالت  نور در حالت بالا می باشد





سوئیچ:

۱. وضعیت I (on)

کلید مدار های الکتریکی باز می باشد

۲. وضعیت SEAT

در این وضعیت می توان با فشردن کلید به سمت داخل ، قفل زین را باز کرد

۳. وضعیت O(off)

کلید مدار های الکتریکی بسته می باشد



۴. وضعیت قفل

کلید وضعیت را در حالت OFF به داخل فشار داده و خلاف عقربه های ساعت بچرخانید تا فرمان قفل شود

کلید شاتر:

سوئیچ برای این وسیله نقلیه به یک شاتر مجهز شده است. پس از پارک کردن خودرو،

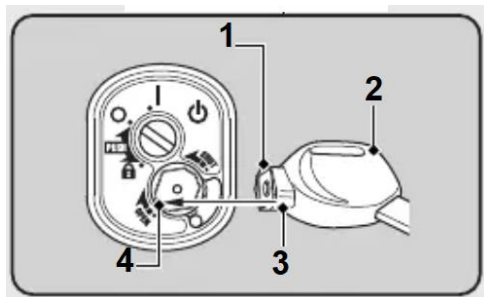
شاتر را برای پیشگیری از سرقت ببندید.

نحوه قرار گیری کلید از قسمت شاتر در محفظه شات در شکل مقابل نشان داده شده است.

باید به این نکته توجه داشت که باید شاتر کلید را طوری در محفظه سوئیچ قرار داد که

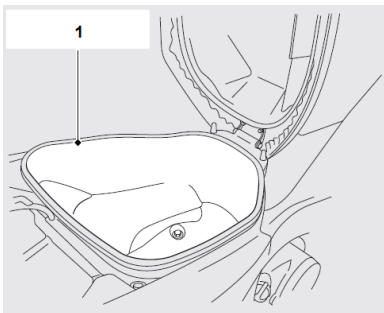
قسمت قید دار کلید دقیقاً در جایش در شات قرار گیرد و سپس برای بست آن را مخالف

جهت حرکت عقربه های ساعت چرخاند و برای باز کردن برعکس.



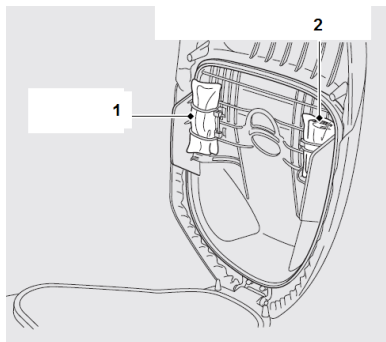
صندوق:

برای جابه جا کردن وسایل و یا حمل بار در این موتور به میزانی که در این دفترچه توضیح داده شده است یک صندوق در قسمت مرکز موتور زیر زین در نظر گرفته شده است



کیف ابزار:

در این نوع موتور برای جعبه ابزار در زیر زین یک قسمت در نظر گرفته شده که با یک مهار کننده بسته می شود.

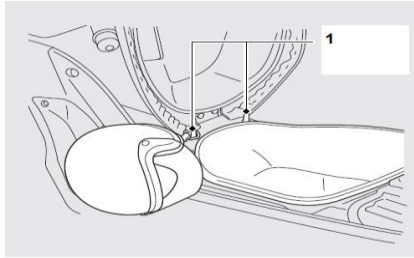


کیف اسناد:

همچنین برای قرار گرفتن دفترچه راهنما و دیگر اسناد مورد نیاز نیز زیر زین یک جایگاه با بست مهار کننده در نظر گرفته شده است

قلاب کلاه ایمنی:

بعد از باز کردن قفل زین و دسترسی به صندوق در قسمت جلویی صندوق دو گیره برای آویزان کردن کلاه ایمنی در نظر گرفته شده تا در موقع پارک کلاه خود را آویزان کنید و زین را ببندید.

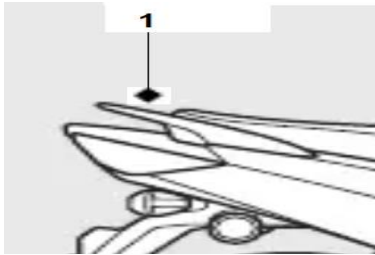


دستگیره سر نشین:

هنگامی که شما با یک سرنشین بر روی موتور سیکلت سوار هستید از سرنشین عقب بخواهید که حتما با دستانش دستگیره سرنشین را بگیرد تا تعادل خود را حفظ کند.

تذکر:

نگرفتن دستگیره سرنشین برای سرنشین عقب باعث بر هم خوردن تعادل سرنشین و در نتیجه موتور شده که منجر به آسیب دیدگی می گردد.

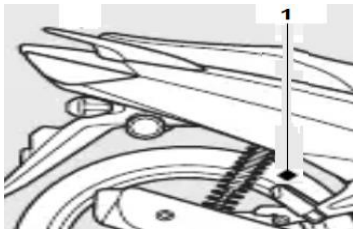


جا پای عقب:

حتما از سرنشین عقب بخواهید به محض سوار شدن پای خود را بر روی جاپایی موتور قرار دهد.

تذکر:

قرار ندادن پا سرنشین عقب منجر به عدم تعادل وی و در نتیجه صدمه جدی به موتور و راکبین می گردد.

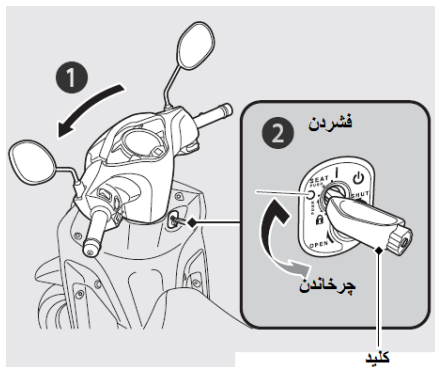




نحوه استفاده

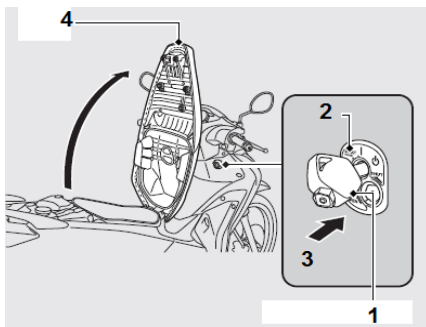
و

نگهداری



قفل کردن فرمان:

همراه بعد از خاموش کردن موتور باید ۲ کار را انجام داد یکی بستن محفظه کلید و دومی قفل کردن فرمان جهت قفل کردن ابتدا موتور را بر روی جک وسط قرار دهید. سپس فرمان را به طور کامل به سمت چپ بچرخانید. در این وضعیت کلید را به داخل فشار داده و بر روی وضعیت قفل بچرخانید.

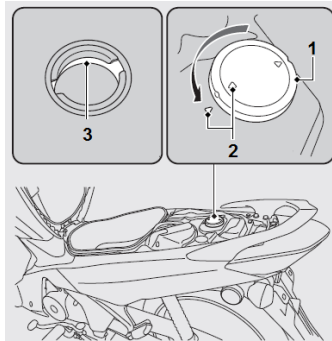


روش باز کردن زین:

برای دسترسی به صندوق موتور باید بتوانید قفل زین را باز کنید و زین را بالا بکشید تا به صندوق دسترسی یابید. برای این کار ابتدا باید موتور را خاموش کنید و کلید را در وضعیت SEAT سوئیچ قرار دهید. حالا کلید را به سمت داخل فشار دهید. با این کار قفل زین باز می شود حال انتهای زین را با سمت بالا بکشید.

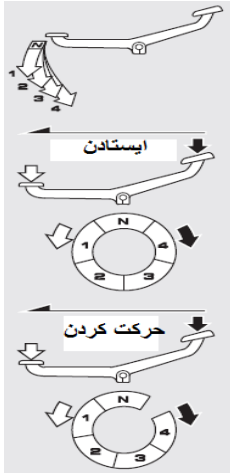
روش بازو بست درب مخزن سوخت:

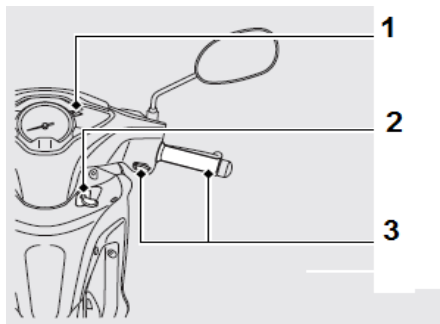
برای دسترسی به درب باک باید ابتدا قفل زین را باز کرده و زین را بالا ببرید برای باز کردن درب باید به این نکته توجه داشته باشید که باید درب را خلاف جهت حرکت عقربه های ساعت بچرخانید تا باز شود. برای بستن درب باید ابتدا درب را در جایگاه خود گذاشت و آن را موافق جهت حرکت عقربه های ساعت بچرخانید تا علامت موجود بر روی درب با علامت موجود بر روی باک روبروی هم قرار بگیرند. همواره این موضوع را در نظر داشته باشید که نباید اطراف درب باک روغنی و کثیف باشد. بعد از سوخت گیری به محض ریختن بنزین بر روی باک حتما با پارچه آن را تمیز کنید.



پدال دنده:

این موتور دارای ۴ دنده حرکتی و یک دنده خلاص می باشد. همانگونه که در شکل نمایش داده شده است اولین دنده خلاص می باشد که برای بالا بردن دنده می بایست پدال دنده را از قسمت جلو یک بار فشار داده با هر بار فشار یک دنده به تعداد دنده ها اضافه و در صفحه کیلومتر به نمایش در می آید. شما می توانید این کار را تا تعویض دنده ۴ انجام دهید. برای کم کردن دنده تا خلاص کردن پدال دنده را از قسمت عقب فشار دهید در هر بار فشار یک دنده کم می شود تا دنده خلاص شود.





روشن کردن موتور:

برای روشن کردن موتور ابتدا باید سوئیچ را در وضعیت (on) قرار دهید. بر روی صفحه کلید باید علامت N روشن باشد به نشانه خلاص بودن دنده در غیر این صورت دنده را خلاص کنید. در مرحله خر دسته گاز را اندکی بچرخانید و کلید استارت را فشار دهید تا موتور روشن شود.

ترمز گیری و توقف موتور سیکلت :

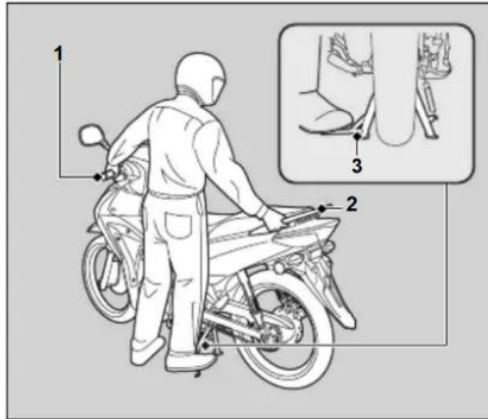
توجه داشته باشید که برای متوقف کردن موتور ابتدا باید به آرامی گاز را رها کرده تا سرعت کاهش یابد و گرفتن هر دو ترمز با اولویت ترمز عقب موتور را متوقف کرده و یک پای خود را بعد از توقف کامل بر روی زمین قرار دهید.

هشدار:

گرفتن ترمز عقب و یا ترمز جلو به تنهایی خطرناک می باشد، ممکن است منجر از بین رفتن تعادل و آسیب دیدگی شود.

پارک کردن:

موتور را می توان در هنگام پارک کردن بر روی جک بغل و یا جک وسط پارک کرد. برای پارک کردن بر روی جک بغل بعد از خاموش کردن موتور جک بغل را با پا به آرامی فشار داده تا صاف گردد. حالا موتور را به آرامی به سمت چپ کج کنید تا تمام وزن بر روی جک بغل بی افتد و در نهایت فرمان را قفل و دزدگیر را فعال کنید. برای پارک کردن موتور بر روی جک وسط بعد از خاموش کردن موتور با دست چپ فرمان موتور از دسته چپ فرمان را بگیرید و با دست راست دستگیره سرنشین سمت چپ را گرفته و با پای راست خود بر روی جک وسط فشار بیاورید. موتور ابتدا بالا رفته و سپس به سمت عقب و بر روی جک وسط متعادل می ایستد. در آخر فرمان را قفل کنید. سوئیچ را بسته و در وضعیت **O(off)** قرار دهید، سپس فرمان را قفل کنید. با استفاده از کلید شات محفظه قفل را ببندید

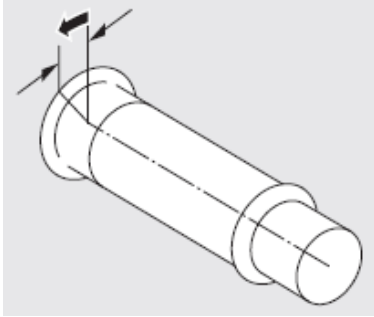


توجه:

قبل از ترک موتور حتما از قرار گرفتن سوئیچ در وضعیت OFF اطمینان حاصل نمایید

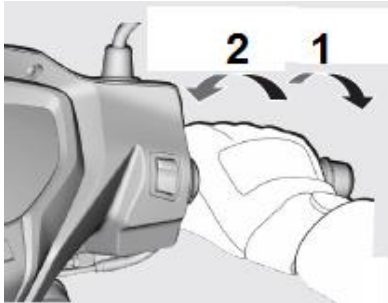
خلاصی دسته گاز:

میزان خلاصی مجاز برای دسته گاز میتواند تا ۳ میلی متر باشد در صورتی که خلاصی دسته گاز بیشتر از حد مجاز باشد، باید به نمایندگی هانی موتور مراجعه کرد تا مشکل برطرف شود.

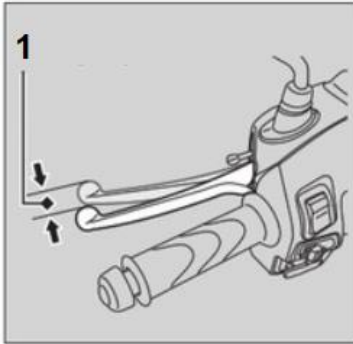


باز و بست دسته گاز:

اگر دستگیره را به سمت خودتان بپیچید (۱) دریچه گاز باز شده و موتور گاز میخورد و دستگیره را به سمت بیرون (۲) بچرخانید دریچه گاز بسته و گاز کم می شود.

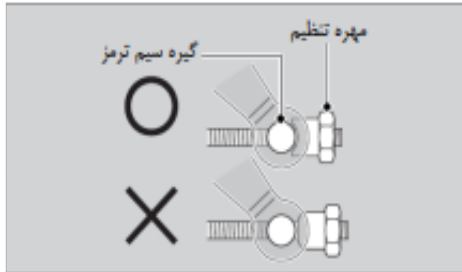


بررسی لقی دسته ترمز:



- ۱- موتور را در وضعیت ثابت و روی سطح صاف قرار دهید.
 - ۲- فاصله حرکت خلاص دسته ترمز را تا زمانی که ترمز عقب عمل کند، اندازه گیری کنید. محدوده حرکت خلاص دسته ترمز عقب: ۱۰ تا ۲۰ میلیمتر
- سیم ترمز را از نظر هرگونه آسیب و یا پیچ و خم بررسی نموده و در صورت لزوم به نمایندگی مجاز مراجعه شود.
- سیم ترمز را با روغن مناسب روغن کاری کنید تا از هرگونه فرسودگی یا زنگ زدگی جلوگیری کند. مطمئن شوید گیره سیم ترمز، فنر و مهره محکم کننده در وضعیت مناسبی باشد.

تنظیم لقی دسته ترمز:

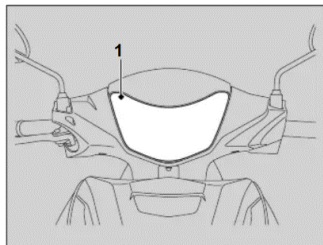


- برای اینکه تنظیمات را انجام دهید، چرخ جلو را مستقیم به سمت جلو نگه دارید.
- برای تنظیمات لقی دسته مطمئن شوید مهره تنظیم سیم ترمز به حالت زیر قرار بگیرد باشد. اگر تنظیمات با این روش به خوبی انجام نگردد به نمایندگی مجاز خود مراجعه کنید.

چراغ :

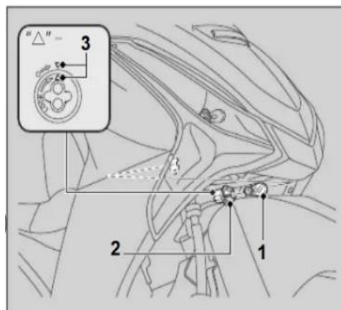
1- چراغ جلو

این موتور سیکلت دارای چراغ جلو LED می باشد و قابلیت نور دهی در دو جهت را دارا می باشد ، نور بالا و نور پایین



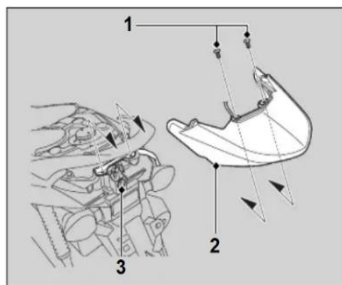
۲- چراغ های موقت

در قسمت جلو موتور قرار گرفته و این نوع نیز حبابی می باشد.



۳- چراغ خطر عقب

در قسمت انتهایی موتور چراغ خطر عقب با رنگ قرمز موجود است که علاوه بر چراغ ترمز دارای نور پس زمینه خطر نیز می باشد که این نوع نیز حبابی می باشد.



۴- چراغ راهنما عقب

در قسمت عقب بر روی دمبی موتور سیکلت دو راهنما چپ و راست با لامپ های و حبایی سوار می باشد.

۵- چراغ راهنمای جلو

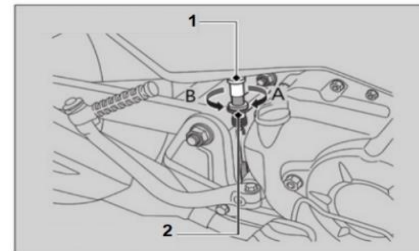
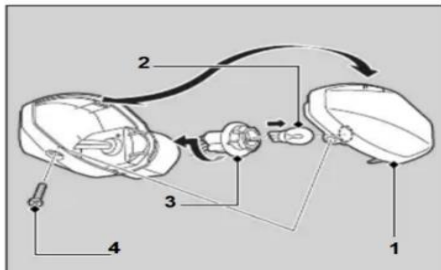
در قسمت جلو بر روی موتور سیکلت دو راهنما چپ و راست با لامپ های حبایی سوار می باشد.

تذکر:

چراغ ها آب بندی بوده و در صورت خراب شدن به نمایندگی های هانی موتور مراجعه نمایید.

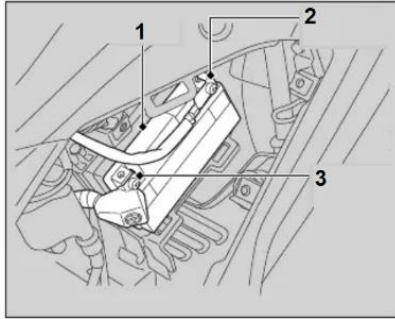
تنظیم نور ترمز عقب:

در بعضی موارد شما ترمز عقب را گرفته اید اما چراغ خطر عقب روشن نشده است ، اولین کاری که باید انجام دهید تنظیم سوئیچ نور ترمز عقب می باشد. این سوئیچ با یک مهره میانی به صورتی پیچشی که به بالا و پایین می رود تنظیم می شود. این سوئیچ پشت جاپایی عقب سمت راست قرار گرفته است که با یک فنر به پدال ترمز وصل می باشد.



باتری و فیوز:

برای دسترسی به باتری و فیوزها باید ابتدا کاور محفظه باتری در زیر زمین را باز کرده تا به محفظه باتری برسیم. پس از باز کردن کاور جعبه باتری را باز کرده تا به باتری (۱) دسترسی پیدا کنید. برای جدا سازی باتری از مدار باید ابتدا سر مثبت (۲) و سپس سر منفی (۳) را جدا کنیم. در کنار باتری یک جعبه فیوز قرار دارد که درون آن فیوزهای مدار سیم کشی موتور جای دارند.



در خصوص بررسی فیوزها

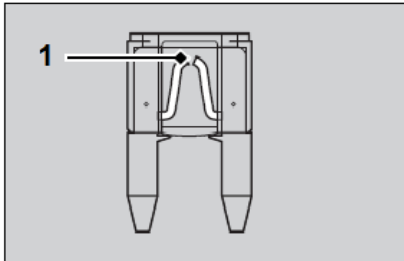
فیوزهای خراب یا سوخته را با فیوزهای هم آمپر جایگزین کنید.

هشدار :

باتریهای ارائه شده توسط شرکت هانی موتور غیرقابل تعمیر بوده لذا از اضافه نمودن اسید یا باز نمودن آن خودداری نمایید.

توجه:

همانگونه که می بینید سیمی که دو سر فیوز را به هم وصل کرده در صورتی که به هر شکلی از هم جدا شده باشد فیوز سوخته و باید تعویض گردد.



سیستم ترمز ها:

ترمز جلو:

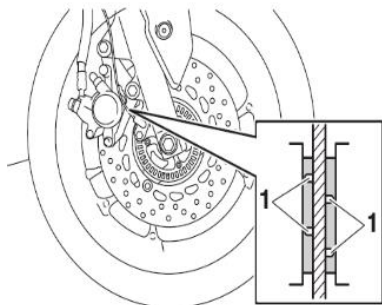
در موتور ترمز جلو از نوع دیسکی می باشد که باید چند نکته را در این خصوص زیر نظر داشت: باید همه روزه سطح روغن ترمز بررسی گردد. بررسی شلنگ روغن ترمز و اتصالات جهت نداشتن نشتی امری حیاتی است. در خصوص لنت های ترمز جلو باید بررسی شود که لنت ها سالم هستند و به آخر نرسیده باشند، که هم به دیسک موتور آسیب می رساند و هم باعث کاهش راندمان ترمز گیری و آسیب جدی می گردد. اگر در بررسی لنت ها متوجه صاف شدن حفره های لنت که در تصویر با عدد ۱ نمایش داده شده است، باید لنت ها را تعویض نمایید.

تذکر:

در خصوص لنت ها حتما از نوع مورد تایید شرکت استفاده و از نمایندگی های هانی موتور تهیه گردد.

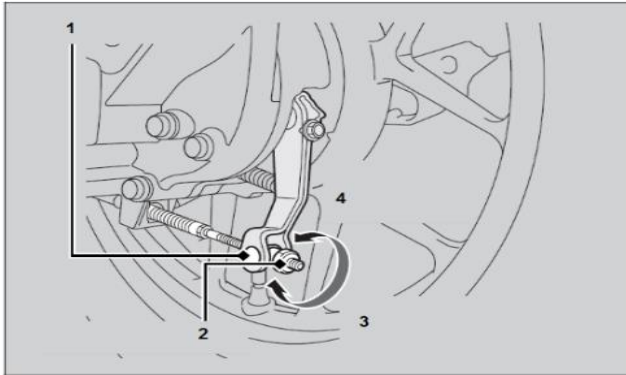
توجه:

در صورت خیس بودن جاده ها بعد از ترمز گیری حتما با سرعت پایین حرکت کنید و اجازه دهید لنت ها خشک شوند. در صورتی که ترمز عقب نیز از نوع دیسکی باشد موارد بالا در این خصوص نیز صادق می باشد. در صورت باز شدن مجاری روغن ترمز حتما هواگیری انجام گیرد.



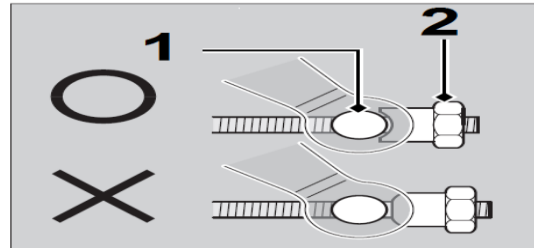
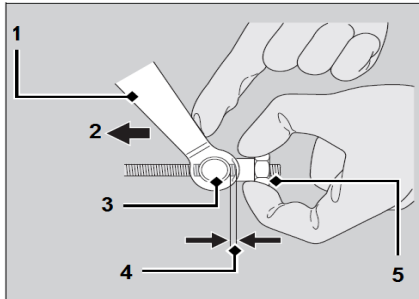
نحوه تنظیم ترمز عقب:

با توجه به توضیحات ارائه شده در قسمت قبل مشخص شد که ترمز عقب از نوع کاسه ای می باشد. برای تنظیم ترمز همانگونه که در شکل نمایش داده شده است سیمی که از سیم ترمز که از فنر عبور کرده و از سوراخ پین بازوی انتقال حرکت به پیچ تنظیم ترمز عقب می رسد. برای سفت کردن سیم ترمز و قوی کردن ترمز باید پیچ را موافق جهت حرکت عقربه های ساعت چرخاند تا به میزان لازم تنظیم شود و برای شل کردن درگیری لنت ها با کاسه چرخ عقب، این پیچ را مخالف جهت حرکت عقربه های ساعت بچاند.



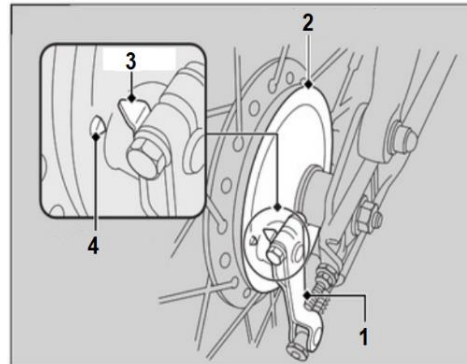
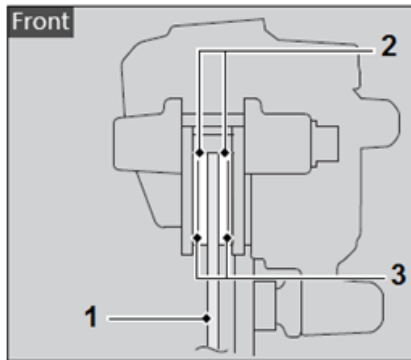
دستورالعمل تنظیم ترمز عقب:

ابتدا باید اهرم انتقال قدرت (۱) را با انگشت به سمت داخل موتور (۲) فشار داد تا پیچ تنظیم آزاد شود. در بین پین بازو (۳) و پیچ تنظیم (۵) دو لبه حلالی شکل وجود دارد که در صورتی که موقع سفت کردن پیچ بر هم منطبق نشوند، بر اثر لغزش ترمز از تنظیم خارج می شود چون در این هنگام پیچ شل شده و لبه ها بر هم چفت می شوند. تصویر روبرو در خصوص انحنا هایی بین بازو و پیچ نکاتی را به نمایش می گذارد. با ید توجه داشت نحوه انطباق پیچ و پین بسیار مهم و تاثیر گذار می باشد. در شکل بالا، به دلیل درست نشستن انحنا پیچ بر روی سطح مقطع ایتوانه پین پیچ درست بسته شده است و قابلیت شل شدن ندارد.

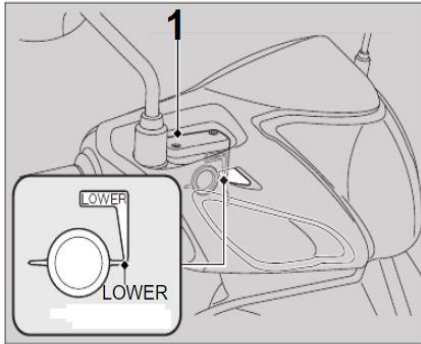


بررسی حد نهایی لنت ها برای تعویض:

باید لنتها که نقش تعیین کننده ای در رانندمان ترمز گیری دارند دائما به صورت دوره ای بررسی کرد. بر اثر گرفتن ترمز لنت ها (۲) به مرور زمان دچار خوردگی شده و باید تعویض شوند بر روی لنتها خطوطی (۳) کشیده شده است که حداکثرسایش لنت را نمایش می دهند به این معنا که اگر در بررسی لنت ها متوجه سایش لنت تا این خطوط شدید باید لنت ها را تعویض کنید که در غیر این صورت به دیسک (۱) چرخ آسیب زده و رانندمان ترمز نیز پایین می آید که منجر به آسیب جبرانناپذیر می گردد. در خصوص چرخ عقب که از مدل کاسه ای می باشد یک نشانگر بر روی کفشک ترمز (۴) و یک نشانگر بر روی بازوی (۳) ترمز قرار دارند. هر گاه این دو نشانگر رو بروی هم قرار بگیرند به معنای وقت تعویض لنتهای عقب می باشد.



بازدید سطح روغن ترمز:



مخزن ذخیره روغن ترمز جلو در قسمت روی فرمان راست دارد که یک محفظه شیشه ای در آن تعبیه شده که می توان سطح روغن را در آن بررسی کرد. نباید میزان روغن از سطح پایین که توسط یک خط در کنار محفظه شیشه ای نشان داده شده پایین تر بیاید در صورتی که پس از بررسی سطح روغن ترمز در مخزن متوجه کمبود روغن شدید باید پس از بررسی مجاری حرکتی روغن و نداشتن نشستی و مشکل در سیستم ترمز گیری ابتدا درب مخزن را باز کرده و به میزان لازم روغن ترمز به مخزن اضافه کرد و سپس در پوش مخزن را بست. برای تعویض روغن در موعد مقرر که در جداول این دفترچه آمده ، باید مراحل بالا را تکرار کرد. در خصوص ترمز عقب از نوع کاسه ای

(کفشکی) می باشد که توسط سیم ترمز انتقال قدرت صورت می پذیرد. در نظر داشته باشید که برای ترمز عقب در این موتور پدال ترمز در سمت راست در نظر گرفته شده است انتقال نیرو از پدال تا لنت توسط سیستمی که در شکل روبرو به نمایش گذاشته شده صورت می گیرد.

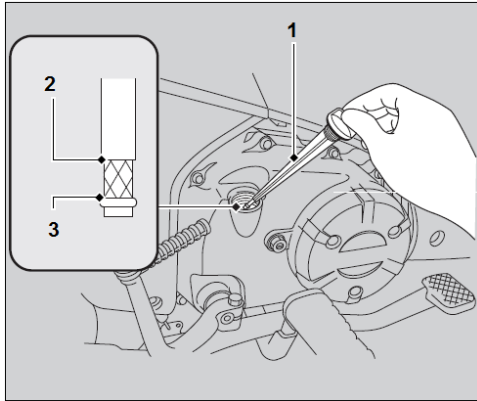
توجه:

در اثر استفاده از ترمز و خوردگی لنت ها به مرور زمان سطح روغن ترمز پایین می آید که یک امر طبیعی می باشد.

هشدار:

روغن ترمز باعث خوردگی رنگ و شکستن کاور و چراغ ها می شود. در صورت ریختن روغن ترمز بر روی موتور حتما آن را پاک کرده و با محلول مناسب شستشو دهید. شکل روبرو به نمایش گذاشته شده صورت می گیرد.

بررسی سطح روغن موتور:



برای بررسی سطح روغن موتور باید ابتدا موتور را بر روی جک وسط بر روی سطح صاف قرار داد. در صورتی که موتور گرم و یا سرد است نباید سطح روغن را بررسی کرد. ابتدا موتور را روشن کنید بعد از ۵ دقیقه کار کردن ۳ دقیقه صبر کنید تا خنک شود، حالا بررسی کنید. گیج را که در بالای کارتل قرار دارد مخالف جهت عقربه های ساعت بچرخانید تا باز شود و آن را به بیرون بکشید و توسط یک دستمال تمیز پاک کنید و گیج را در سر جای خودش قرار دهید و نیچید.

حال دوباره گیج را بیرون کشیده و بررسی کنید، اگر کمتر از حد پایین و یا بیشتر از حد بالا بود باید آن را بین دو حد رو به حد بالا تنظیم کرد.

تذکر:

میزان روغن اگر از حداقل کمتر و یا از حداکثر بیشتر باشد به موتور آسیب می رسد.

تعویض روغن موتور سیکلت:

هنگامی که در بررسی روغن متوجه سیاه شدن رنگ روغن قبل از رسیدن دوره تعویض روغن شدید و یا زمان تعویض روغن موتور فرا رسیده باشد، باید ابتدا موتور را بر روی جک وسط و در حالت متعادل قرار داده و ظرف تخلیه روغن را در زیر انجین قرار دهیم. گیج را باز کرده و بعد از آن پیچ تخلیه روغن را باز و اجازه دهید روغن به طور کامل از انجین تخلیه گردد. صافی روغن را بررسی کرده و در صورت نیاز با حلال مناسب شستشو دهید.

تذکر:

در صورتی که صافی پاره شده باشد آن را تعویض کنید.

توجه:

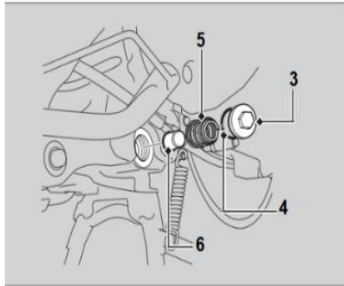
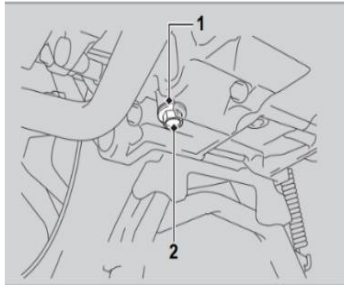
در هنگام باز کردن پیچ تخلیه روغن مواظب باشید صافی روغن و اورینگ و فنر صافی و واشر گم نشود. بعد از تخلیه کامل به ترتیب صافی روغن و فنر صافی را قرار داده و اورینگ را تعویض کرده و در نهایت پیچ تخلیه روغن را ببندید. انجین را از روغن به میزان توصیه شده پر کنید. گیج روغن را ببندید و اجازه دهید موتور چند ثانیه درجا کار کند.

توجه:

سطح روغن را کنترل کنید تا در بین محدوده بالا و پایین بوده و بررسی کنید تا انجین دارای نشتی نباشد.

تذکر:

در صورتی که پس از بررسی سطح روغن متوجه کمبود روغن شدید، حتماً از روغنی با مشخصات روغن قبلی ریخته شده در انجین استفاده نمایید.



تذکر:

در صورتی که طی بررسی های مکرر مشخص شد که موتور روغن کم می کند به نمایندگی های هانی موتور مراجعه نمایید.

هشدار:

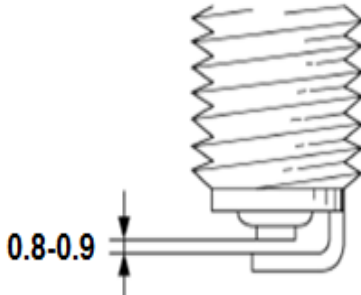
به دلیل آلاینده بودن روغن، هرگز روغن موتور تعویض شده را درون چاه فاضلاب یا روی زمین نریزید

شمع:

شمع را طبق برنامه زمانی اعلام شده در این دفترچه بررسی کنید و در صورتی که رسوبات و یا دوده بر روی سر شمع موجود بود آن را با فرچه سیمی تمیز کنید. باید توجه داشت که فاصله دهانه شمع بین ۰.۸ تا ۰.۹ میلی متر باشد، آن را با فیلر تنظیم کنید. میزان سفتی شمع باعث بسیار تعیین کننده در عملکرد و سلامت دستگاه دارد. حتما با گشتاور توصیه شده در دفترچه شمع را سفت کنید. هنگام تعویض شمه مراقب باشید که اشیا خارجی داخل انجیل نفوذ نکند. الکترودها و مرکز چینی شمع را جهت وجود هرگونه شکستگی، رسوب و ته نشین کردن بررسی کنید، اگر ته نشین و رسوبات زیادی مشاهده شود، شمع را باید تعویض کنید. برای سلامت انجین موتور سیکلت خود از شمع در محدوده دمایی مخصوص موتور خود استفاده نمایید.

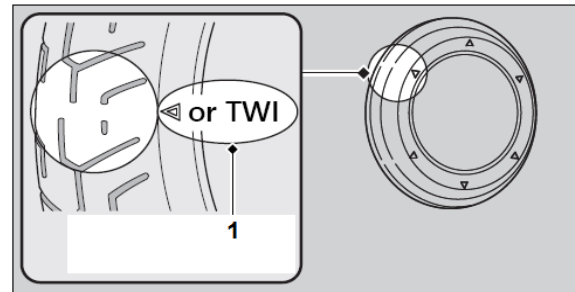
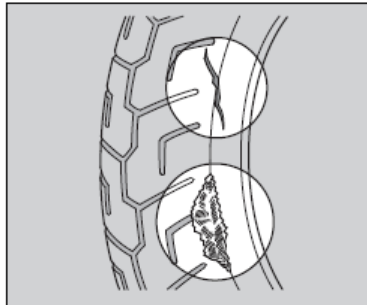
تذکر:

از شمع پیشنهادی شرکت که در دفترچه بیان شده استفاده نمایید.



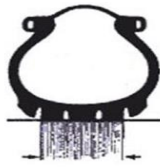
بررسی لاستیک ها:

پنچر شدن و یا ترکیدن لاستیک ها می تواند در حین حرکت بسیار خطرناک و موجب آسیب شود. به همین علت بررسی دوره ای لاستیک ها یکی از موارد بسیار مهم میباشد تا در صورت مشاهده هر گونه پارگی و یا ترک خوردگی در لاستیک و یا ساییده شدن بیش از حد لاستیک ها، حتما لاستیک را تعویض کرد. در تمامی لاستیک ها همانگونه که در شکل نشان داده شده است یک علامت برای حداکثرساییدگی درج شده است که بدین معناست اگر آج لاستیک تا این علامت ساییده شده باشد باید لاستیک را عوض کرد.



فشار باد تایر ها:

تایر ها نقش تعیین کننده ای در موتور سیکلت ها دارند. باید توجه داشت که حتما از تایر های پیشنهادی شرکت که در ادامه به آن اشاره شده است استفاده کرد. فشار باد تایرها نه تنها در خصوص عمر تایر بسیار تاثیر گذار هست بلکه روی دوام و عمر موتور سیکلت نیز یکی از موارد تعیین کننده می باشد از این رو حتما فشار باید تایر ها را در زمانی که تایر سرد است اندازه گیری نمایید. فشار زیاد باعث کاهش سطح تماس بین تایر و جاده شده در نتیجه منجر به لغزش موتور و از دست دادن کنترل موتور می شود. فشار کم نیز باعث زیاد شدن سطح تماس و کاهش فرمان پذیری موتور و ... می گردد. فشار باد و عاج تایر ها باید به صورت منظم و دوره ای بررسی شود، این کار باعث بالا بردن ایمنی و افزایش طول عمر موتور می گردد. موتور سواری با موتوری که تایر آن بیش از اندازه صاف شده و یا آسیب دیده و فرسوده شده است سبب کاهش پایداری و کنترل می شود. میزان ساییدگی در کنار لاستیک با علامت فلش نمایش داده می شود.



فشار باد مناسب



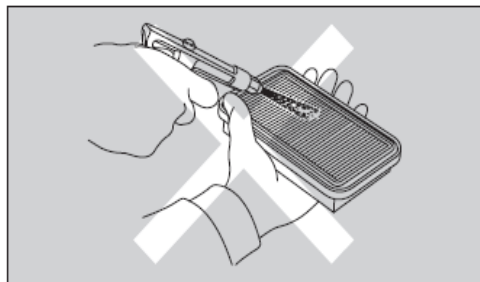
فشار باد کم



فشار باد زیاد

هواکش:

برای تهیه هوای ورودی به انجین که باید عاری از گرد و غبار و اجسام خارجی باشد، درون هواکش یک فیلتر تعبیه شده که باید در دوره های گفته شده در این دفترچه بررسی و یا تعویض گردد.



برای باز کردن هواکش باید مراحل زیر را دنبال کرد:

۱- ابتدا باید کاور سمت راست موتور را باز کرد.

۲- با باز کردن پیچ های درب هواکش می توان به فیلتر هوا دست یافت

۳- حال فیلتر را بررسی و در صورت لزوم تعویض کنید

تذکر

بعد از تعویض و یا بررسی فیلتر هوا حتما داخل هواکش را تمیز کرده و سپس آن را ببندید.

هشدار:

در زمان تعویض و یا سرویس به هیچ وجه فیلتر هوا را تمیز نکنید که مجدداً استفاده کنید. حتماً باید فیلتر تعویض گردد.

هشدار:

بنزین و سایر حلال های نفتی بسیار قابل اشتعال بوده و هرگز برای نظافت فیلتر هوا از آن استفاده نکنید.

هشدار:

هرگز بدون قرار داشتن فیلتر هوا، از موتورسیکلت استفاده نکنید.



جدول
سرویس دوره ای

قطعات	بازرسی قبل از رانندگی	دوره سرویس (km)								دوره سالانه
		200	1.000	4.000	8.000	12.000	16.000	20.000	24.000	
روغن ترمز	P	-		P	P	P	P	P	P	P
سایش لنت ترمز MBG	P	-		P	P	P	P	P	P	P
سایش لنت ترمز MBS	P	-	P	P	P	P	P	P	P	P
سیستم ترمز MBG		-		P	P	P	P	P	P	P
سیستم ترمز MBS		-		P	P	P	P	P	P	P
سویچ چراغ ترمز		-		P	P	P	P	P	P	P
جهت سو چراغ جلو		-		P	P	P	P	P	P	P
چراغ / بوی	P	-								
سایندگی لنت کلاچ		-	P	P	P	P	P	P	P	P
چک بفل	P	-		P	P	P	P	P	P	P
سیستم تعلیق		-		P	P	P	P	P	P	P
بیلج / مهره / بست		-	P		P			P		P
چرخ / لاسینگ	P	-		P	P	P	P	P	P	P
بلبرنگ میله فرمان		-			P			P		P

نکات

در سرعت های بالا یا فاصله های ثابت بالا تکرار شود
در صورت رانندگی در مناطق با شرایط گرد و خاک یا شرایط نامساعد جوی به تعداد دفعات بیشتر تعمیرات نیاز است.
در صورت رانندگی در شرایط بارانی و یا شتاب زیاد به صورت متعده به تعداد دفعات بیشتر تعمیرات نیاز است.
مراجعه به نمایندگی های مجاز جهت تعمیر و یا تعویض الزامی می باشد.

قطعات	بازرسی قبل از رانندگی	دوره سرویس (km)								دوره سالانه
		200	1.000	4.000	8.000	12.000	16.000	20.000	24.000	
مسیر سوخت رسانی		-		P	P	P	P	P	P	P
میزان سطح سوخت	P	-								
عملکرد دسته گاز	P	-		P	P	P	P	P	P	P
فیلتر هوا		-				G			G	
شمع		-		P	G	P	G	P	G	
تمیز کاری سوپاپ		-		P	P	P	P	P	P	
روغن موتور	P	G		G	G	G	G	G	G	G
صفحه صافی روغن موتور		-			B		B		B	
فیلتر گریز از مرکز روغن موتور		-			B		B		B	
سرعت در جا کار کردن انجین		-	P	P	P	P	P	P	P	P
تسمه محرکه	P	P L (KM) ۵۰۰ هر								

شرح تعمیرات

P بررسی کردن (تمیز کاری، تنظیم مجدد، روغن کاری یا تعویض کردن در صورت لزوم)

G تعویض کردن

B تمیز کردن

L روغن کاری