

گروه صنعتی هانی موتور اند آریا

HANI NEW CR 200



- فعالسازی گارانتی
- معرفی محصول
- نگهداری
- عیب یابی

گروه صنعتی هانی موتورالوند آسیا

دفتر مرکزی :

تهران ، میدان آرژانتین ، خیابان ۱۶ بخارست غربی پلاک ۳

تلفن : ۰۲۱-۸۶۲۱۱۲۰۰

تعمیرگاه مرکزی :

تهران ، خیابان قزوین ، نرسیده به پل عباسی ، نبش کوچه کمپانی ، پلاک

۸۹۶

راهنمای محصول

HANI NEW
CR 200





فهرست مطالب

مقدمه	۴
آئین نامه اجرایی قانون حمایت از حقوق مصرف کننده	۵
شرایط ضمانت موتورسیکلت	۱۷
گارانتی	۱۸
مشخصات فنی	۲۲
معرفی قطعات	۲۴
نحوه نگهداری و استفاده	۳۵
جدول سرویس دوره ای	۵۹



مقدمه :

تبریک برای خرید هوشمندانه شما ، با انتخاب موتور HANI NEW CR 200 از گروه صنعتی هانی موتور الوند آسیا . ورود شما را به خانواده بزرگ گروه صنعتی هانی موتور الوند آسیا در سراسر کشور به عنوان مجموعه ای که برای تولید محصولاتش از به روز ترین و با کیفیت ترین قطعات بهره می برد و بهترین و سریع ترین خدمات پس از فروش و گسترده ترین شبکه پخش قطعات را در سراسر کشور عزیزمان ایران را داراست خیر مقدم عرض می نمایم.

برای بالا رفتن سطح آگاهی شما خریدار محترم در این دفترچه در خصوص روشهای نگهداری و نحوه استفاده از موتور سیکلت HANI NEW CR 200 اطلاعات دقیق و متناسب با موتور ارائه شده تا با مطالعه آن علاوه بر عملکرد بهتر موتور ، طول عمر قطعات نیز افزایش یابد.

در جهت رضایت شما خریدار محترم شرکت هانی موتور با بهره گیری از تعمیر کاران حرفه ای

در نمایندگی های مجاز بهترین و سریع ترین سرویس دهی خدمات پس از فروش را ارائه می کند.

همواره شرکت در تلاش است تا بالا بردن کیفیت قطعات و محصولات تولیدی قدردان اعتماد

شما خریدار عزیز باشد.



کلیه حقوق مادی و معنوی این دفترچه متعلق به گروه صنعتی هانی موتور

الوند آسیا بوده و هیچ بخشی از این دفترچه بدون اجازه گروه صنعتی هانی موتور

حق باز نشر و انتشار ندارد .



آئین نامه اجرائی قانون حمایت از حقوق مصرف کنندگان خودرو و موتورسیکلت

ماده ۱- ضوابط مندرج در این آئین نامه شامل تمام عرضه کنندگان، واسطه های فروش، واسطه های خدمات پس از فروش و نمایندگی های مجاز انواع وسایل نقلیه موتوری اعم از سواری، مینی بوس، میدل باس، اتوبوس، ون، وانت، کامیونت، کامیون، گشده، تریلر و انواع موتورسیکلت ساخت داخل کشور یا خارج می باشد.

ماده ۲- در این آئین نامه اصطلاحات زیر در معانی مشروح مربوط به کار می روند:

الف -قانون: قانون حمایت از حقوق مصرف کنندگان خودرو - مصوب ۱۳۸۶-

ب -وزارت: وزارت صنعت، معدن و تجارت.

پ -عرضه کننده: هر شخص حقیقی یا حقوقی که به طور مستقیم یا از طریق واسطه فروش، مبادرت به فروش خودروهای نو ساخت داخل کشور یا وارداتی خود می نماید.

ت -خدمات پس از فروش: کلیه خدمات پس از فروش یک محصول از قبیل ضمانت و تعهد شامل پشتیبانی خدمات، تعمیرات و تأمین قطعات استاندارد که موجب تضمین کارکرد مطلوب محصول می باشد.

ث -واسطه خدمات فروش و پس از فروش: اشخاص حقیقی یا حقوقی که با موافقت عرضه کننده، صرفاً یا توأماً عهده دار خدمات فروش و پس از فروش خودرو از طریق نمایندگی های مجاز می باشند. واسطه مذکور می تواند به عنوان بخشی از مجموعه عرضه کننده یا به عنوان شرکتی مستقل تحت نظارت عرضه کننده فعالیت نموده و خدمات خود را ارائه نماید.

ج -نمایندگی مجاز: هر شخص حقیقی یا حقوقی که با موافقت عرضه کننده عهده دار فروش و خدمات پس از فروش خودرو در طول مدت ضمانت است.

چ -شیوه ارابه خدمات پس از فروش خودرو: براساس استاندارد ملی شماره (۱۹۱۱۷) در خصوص تعیین شیوه مربوط به امور خدمات پس از فروش خودرو، شاخص ها و نحوه ارزیابی عرضه کننده، واسطه خدمات پس از فروش و نمایندگی های مجاز آن و همچنین رده بندی و پایش عملکرد آنها می باشد.

ح -دستورالعمل شرایط، ضوابط و ارزیابی خدمات فروش خودرو: دستورالعملی که به منظور تعیین شیوه مربوط به امور خدمات فروش خودرو، شاخص ها و نحوه



- ارزیابی عرضه کننده، واسطه خدمات فروش و نمایندگی‌های آن و همچنین رده بندی و پایش عملکرد آنها توسط وزارت تهیه و ابلاغ می‌شود.
- خ- خدمات دوره تضمین: مجموعه خدمات تعمیرات، تأمین و تعویض قطعات یا تعویض خودرو که در یک دوره زمانی یا طی مسافت مشخص مطابق مواد (۱۲) و (۱۳) این آیین‌نامه و انجام آن به صورت رایگان به عهده عرضه کننده می‌باشد.
- د- خدمات دوره تعهد: مجموعه خدمات تعمیرات، تأمین و تعویض قطعات و پشتیبانی خدمات که در یک دوره زمانی مشخص مطابق ماده (۱۵) این آیین‌نامه و در قبال دریافت اجرت "برابر با نرخ مصوب موضوع بند (ط) ماده (۲) این آیین‌نامه" از سوی عرضه کننده برای مصرف کننده انجام می‌شود.
- ذ- خدمات سیار: خدمات امداد و تعمیراتی که در محل استقرار خودرو در بیرون از نمایندگی مجاز به مصرف کننده ارائه می‌شود.
- ر- خدمات فنی استاندارد: خدماتی که مطابق با استاندارد کارخانه ای، ملی، بین المللی یا سایر استانداردها و دستورالعمل‌های تخصصی رسمی باشد.
- ز- ضمانت‌نامه: سندی است به زبان فارسی و در برگیرنده مسئولیت دوره ضمانت و تعهد خدمات عرضه کننده و استفاده مطلوب از خودرو که توسط عرضه کننده به همراه خودرو، تحویل مصرف کننده می‌شود.
- ژ- استفاده مطلوب از خودرو: استفاده از هر خودرو مطابق مشخصات اعلام شده از سوی عرضه کننده به ویژه در مورد تعداد سرشش و مقدار بار.
- س- کتابچه راهنمای مصرف کننده: کتابچه ای است حداقل به زبان فارسی، که باید در زمان تحویل خودرو از طرف عرضه کننده به مصرف کننده تسلیم شود. این کتابچه باید حاوی مواردی از قبیل نحوه استفاده مطلوب از خودرو، عناوین متعلقات الزامی همراه خودرو از قبیل رادیو بخش، چراغ زاپاس، جک، آچار چرخ، کف پوش متحرک، مثلث خطر و تجهیزات اضافی خودرو، میزان مصرف سوخت (به تکنیک سیکل شهری، برون شهری و ترکیبی) و همچنین عناوین بازدیدهای دوره‌ای، نام و نشانی نمایندگی‌های مجاز شبکه فروش و خدمات پس از فروش، متن قانون، آیین‌نامه و دستورالعمل‌های اجرایی آن باشد.
- ش- تأمین خودروی جایگزین مشابه: واگذاری خودروی مشابه و در صورت عدم امکان، پرداخت خسارت توقف خودرو در دوره تضمین است.
- ص- قیمت کارشناسی: قیمتی که بر اساس نظر کارشناس رسمی دادگستری در رشته مرتبط تعیین می‌شود.
- ض- شرکت بازرسی: شخصیت حقوقی دارای صلاحیت از طرف سازمان ملی استاندارد ایران که توسط وزارت برای انجام ارزیابی عملکرد عرضه کننده، واسطه فروش، واسطه خدمات پس از فروش، نمایندگی‌های مجاز و ارائه گزارش‌های ادواری یا موردی به وزارت و عرضه کننده انتخاب می‌شود.



ط- نرخ خدمات و قطعات: نظر به صنفی بودن فعالیت نمایندگی های مجاز، واسطه خدمات پس از فروش و خدمات سیار، اجرت یا دستمزد خدمات و همچنین نرخ قطعات و مواد مصرفی مطابق ماده (۵۱) اصلاحی قانون نظام صنفی کشور - مصوب ۱۳۹۲ - با محوریت کمیسیون نظارت تعیین و در ازای ارائه خدمات و ابلاغ صورت حساب رسمی به مصرف کننده، از وی دریافت می شود.

ظ- خودروی نو: خودرویی که به هنگام تحویل به مصرف کننده بیش از (۹۹) کیلومتر طی مسافت نکرده باشد.

ع- عیب: زیاده، تقیصه و یا تغییر حالتی که موجب کاهش ارزش اقتصادی کالا، خدمت یا عدم امکان استفاده متعارف از آن می شود.

غ- قطعه ایمنی خودرو: قطعاتی که عیب آنها موجب احتمال صدمه جسم، جان و مال اشخاص گردد.

تبصره - فهرست این قطعات توسط وزارت با همکاری سازمان ملی استاندارد ایران و پلیس راهنمایی و رانندگی نیروی انتظامی جمهوری اسلامی ایران تهیه و اعلام می شود.

ف- عیب ایمنی: عیوبی که احتمال ایجاد صدمه به جسم، جان و مال اشخاص گردد.

تبصره - وزارت موظف است با همکاری سازمان ملی استاندارد ایران و پلیس راهنمایی و رانندگی جمهوری اسلامی ایران، فهرست عیوب ایمنی خودرو و همچنین قطعات مشمول استاندارد اجباری خودرو را تهیه و ابلاغ نماید.

ق- قطعه و ماده مصرفی: قطعات و موادی مانند روغن ها (نظیر روغن موتور و گیربکس)، مایعات (نظیر مایع ضد یخ و مایع شیشه شوی)، فیلترها (نظیر فیلتر بنزین، هوا و روغن) و سایر قطعات و موادی که فهرست کامل آن توسط وزارت تهیه و ابلاغ خواهد شد.

ک- استانداردها و مقررات ابلاغی: کلیه معیارها و مشخصات ناظر بر تولید، ایمنی، کیفیت، آلاینده‌گی زیست محیطی، فروش و خدمات پس از فروش خودرو که از سوی وزارت، سازمان ملی استاندارد ایران، سازمان حفاظت محیط زیست و وزارت نفت ابلاغ و رعایت آنها از سوی عرضه کننده الزامی است.

تبصره - استانداردهای فنی شرکتهای عرضه کننده در صورت عدم مغایرت با موارد فوق، جزو استانداردهای ابلاغی محسوب خواهد شد.

ماده ۳- عرضه کننده موظف است در سامانه اطلاع رسانی خود، نسبت به فروش اینترنتی محصولات با قید مشخصات خودرو و شرایط فروش از قبیل نشان تجاری، نوع، تیب، رنگ، تجهیزات در خواستی، قیمت خودرو، سود مشارکت، زمان تحویل و سایر موارد مرتبط اقدام نماید.



تبصره - عرضه کننده موظف است حداقل دو روز کاری قبل از اجرای فرآیند فروش شرایط موصوف را اطلاع رسانی عمومی نماید.

ماده ۴- عرضه کننده موظف است قیمت نهایی محصولات خود به همراه قید نوع، تیپ، رنگ و متعلقات، ضوابط و روش‌های مختلف فروش و فرآیند خرید را به صورت شفاف و روشن مطابق جدول زیر تهیه و در پایگاه اطلاع رسانی و نمایندگی‌های مجاز فروش خود، در دسترس متقاضیان خرید قرار دهد:

تبصره ۱- حداکثر مبلغ قابل دریافت در قراردادهای پیش فروش معادل پنجاه درصد قیمت فروش نقدی محصول مورد نظر در هنگام عقد قرارداد می باشد.

تبصره ۲- سود انصراف و خسارت تأخیر مندرج در بخش ضوابط فروش، به صورت روز شمار محاسبه می‌شود.

ماده ۵- عرضه کننده موظف است قبل از اقدام به پیش فروش خودرو، مجوز مربوط شامل تعداد خودروی قابل عرضه را از وزارت اخذ نماید.

ماده ۶- عرضه کننده موظف است نسبت به عقد قرارداد فروش با مصرف کننده اقدام نماید.

در قرارداد فروش قید مشخصات خودرو مورد نظر از قبیل نشان تجاری، نوع، تیپ، رنگ و شرایط موضوع قرارداد مانند قیمت فروش، نرخ سود مشارکت، تاریخ تحویل خودرو با تعیین ماه و هفته تحویل، خسارت تأخیر در تحویل، فهرست متعلقات الزامی همراه خودرو از قبیل رادیو پخش، چرخ زاپاس، جگ، آچار چرخ، کفپوش متحرک، مثلث خطر و تجهیزات در خواستی و ارائه یک نسخه از اصل قرارداد به مصرف کننده، الزامی است.

تبصره - هرگونه تغییر در استانداردهای اجباری پس از عقد قرارداد، چنان چه موجب افزایش هزینه و مشمول قیمت گذاری شود، با تصویب مرجع قیمت گذاری در قیمت فروش لحاظ می‌شود.

ماده ۷- عرضه کننده موظف است در قرارداد پیش فروش، سود مشارکت وجوه دریافتی را از تاریخ دریافت ودیعه تا تاریخ تحویل مندرج در قرارداد پرداخت نماید.

تبصره ۱- عرضه کننده موظف است در صورت تأخیر در تحویل خودرو، از تاریخ تحویل مندرج در قرارداد تا زمان تحویل خودرو به مصرف کننده، مبلغ خسارت تأخیر در تحویل را نسبت به وجوه پرداختی محاسبه و پرداخت نماید.

تبصره ۲- در صورتی که مصرف کننده پس از ابلاغ دعوت نامه کتبی عرضه کننده، ظرف بازده روز کاری نسبت به تسویه حساب خودرو موضوع قرارداد اقدام ننماید، عرضه کننده می‌تواند خودرو را به سایر متقاضیان تحویل و نوبت مصرف کننده را به موعده دیگری که نحوه تعیین آن در قرارداد مشخص شده، موکول نماید.



تبصره ۳- در صورت اعلام انصراف مصرف کننده یک ماه پس از عقد قرارداد، سود انصراف بر مبنای ضرایب مندرج در جدول ذیل ماده (۴) این آیین نامه محاسبه و پرداخت می شود.

عرضه کننده موظف است سود انصراف و مبلغ پرداختی را ظرف بیست روز به مصرف کننده پرداخت نماید. انصراف مصرف کننده قبل از یک ماه از زمان عقد قرارداد مشمول سود انصراف نمی شود.

تبصره ۴- در صورتی که زمان بازپرداخت وجوه پرداختی مصرف کننده بیش از بیست روز شود، سود انصراف متعلقه از تاریخ تأخیر تا تاریخ بازپرداخت وجوه مذکور نیز باید محاسبه و پرداخت گردد.

ماده ۸- عرضه کننده موظف است هرگونه تغییر در شرایط عرضه را نسبت به شرایط مندرج در قرارداد به استثنای الزامات قانونی، رضایت کتبی مصرف کننده در الحاقیه قرارداد منعقد، قبل از ارسال دعوت نامه تکمیل وجه، قید و به تأیید و امضای طرفین برساند.

تبصره -در صورت بروز مشکل در فرآیند رعایت استانداردهای مصوب و تأخیر در تحویل خودرو، مسئولیت جبران خسارات وارده و کسب رضایت مصرف کننده بر عهده عرضه کننده است.

ماده ۹- عرضه کننده موظف است در زمان تحویل، خودروی درخواستی مصرف کننده را در حضور وی کنترل نموده و پس از حصول اطمینان از عدم وجود عیب، خودرو را تحویل دهد.

تبصره ۱- عرضه کننده موظف است در صورت وجود عیب احتمالی در خودرو، عیب مربوط را مطابق زمان استاندارد تعمیراتی مربوط، رفع کند مشروط بر آن که رفع عیب، موجب کاهش ارزش قیمتی خودرو نگردد. در غیر این صورت عرضه کننده موظف است نسبت به تعویض خودرو و یا اخذ رضایت کتبی مصرف کننده اقدام نماید.

تبصره ۲- در صورتی که مصرف کننده در دوره تضمین به نمایندگی مجاز مراجعه نماید و رفع کامل عیوب خودرو تحت هر شرایطی در مدت زمان باقی مانده از دوره مذکور برای نمایندگی مجاز مقدور نباشد، عرضه کننده یا واسطه فروش یا نمایندگی مجاز موظف است ضمن الزام نمایندگی مجاز به اعلام کتبی موضوع به مصرف کننده تریبی اتخاذ نماید که خودرو در اولین فرصت ممکن تحت شرایط تضمین رفع عیب گردد.

تبصره ۳- عرضه کننده موظف است در صورتی که رفع عیوب خودرو مستلزم گذشت زمان باشد، ضمن ثبت دقیق عیوب خودرو در دو نسخه و تحویل یک نسخه از آن به



مصرف کننده، برابر ماده (۱۷) این آیین نامه رفتار نماید.

ماده ۱۰- عرضه کننده موظف است سند فروش، صورتحساب فروش همراه با درج تفکیکی اقلام تشکیل دهنده، بهای خودرو شامل بهای خالص خودرو، شماره گذاری، بیمه، عوارض، مالیات و سایر موارد مربوط، بر گه‌های ضمانت، کتابچه راهنمای مصرف کننده حداقل به زبان فارسی و تجهیزات اضافی را در زمان تحویل خودرو به مصرف کننده ارائه نماید.

ماده ۱۱- عرضه کننده موظف است نسبت به تهیه نظامات و دستورالعمل‌های زیر و نظارت بر حسن اجرای آن، در چارچوب دستورالعمل ابلاغی وزارت اقدام نماید:
الف- فرآیند فروش.

ب- فرآیند و نظام پرداخت سود و خسارت متعلقه به مصرف کننده.

پ- بازرسی قبل از تحویل خودرو.

ت- حمل مناسب خودرو از محل عرضه کننده تا نمایندگی مجاز.

ث- نظام آموزش کارکنان شرکت عرضه کننده و نمایندگی‌های مجاز خود.

ج- پذیرش، گردش کار خدمات قابل ارائه، برنامه ریزی تعمیرات و ترخیص خودرو به نمایندگی مجاز.

چ- راهنمای تعمیراتی بخشهای مختلف خودرو.

ح- نظام تأمین و توزیع به موقع کلیه قطعات مورد نیاز واسطه خدمات پس از فروش و نمایندگی مجاز آنها.

خ- نظام تسویق، تنبیه و اعطا و لغو نمایندگی‌های مجاز خود.

د- ارتقای کمی و کیفی شبکه نمایندگیهای مجاز خود.

ذ- اطلاع رسانی شفاف رتبه نمایندگی و حقوق مشتریان در محل پذیرش نمایندگی مجاز.

ر- نظام نظرسنجی از مراجعین کلیه نمایندگی‌های مجاز.

ز- ساز و کار ردیابی قطعات به ویژه قطعات ایمنی نصب شده بر روی خودرو.



ز- نظام رسیدگی به شکایات و تعیین تکلیف موضوع با رعایت ضوابط قانونی ظرف بیست روز.

س- نظام ارایه خدمات سیار و طرحهای امدادی در دوره تضمین و دوره تعهد برای مشترکین خود.

ماده ۱۲- دوره تضمین برای خودروهای سبک شامل سواری، ون و وانت از تاریخ تحویل به مصرف‌کننده حداقل دو سال یا کارکردی برابر چهل هزار (۴۰۰۰۰) کیلومتر، هر کدام زودتر فرا برسد، برای خودروهای سنگین شامل مینی بوس، میدل باس، اتوبوس، کامیونت، کامیون و کشنده از تاریخ تحویل به مصرف‌کننده حداقل دو سال یا کارکردی برابر دویست هزار (۲۰۰۰۰۰) کیلومتر، هر کدام زودتر فرا برسد و برای انواع موتورسیکلت از تاریخ تحویل به مصرف‌کننده حداقل یک سال می‌باشد.

تبصره ۱- عرضه‌کننده می‌تواند براساس سیاست تجاری خود و به منظور افزایش رضایت‌مندی مصرف‌کننده، نسبت به افزایش دوره تضمین یا تعهد اقدام نماید که در این صورت باید جزئیات شرایط آن به طور کتبی و شفاف به مصرف‌کننده اعلام گردد.

تبصره ۲- ضمانت رنگ برای خودروهای سبک حداقل سه سال، برای خودروهای سنگین حداقل هجده ماه و برای موتورسیکلت حداقل سه ماه می‌باشد.

تبصره ۳- عرضه‌کننده موظف است قطعات، مواد مصرفی و استهلاکی ناشی از عیوب کیفی و مونتاژی در هر یک از مجموعه‌های خودرو را مشمول خدمات دوره تضمین نماید.

تبصره ۴- تعمیر یا تعویض قطعات خودرو، ناشی از خسارت حاصل از حادثه یا تصادف که به علت عیب فنی خودرو نباشد، مشمول ضمانت نمی‌گردد.

ماده ۱۳- کلیه قطعات و مجموعه‌های خودرو به جز قطعات و مواد مصرفی، مشمول خدمات دوره تضمین می‌باشند.

تبصره ۱- فهرست قطعاتی که به عنوان قطعات و مواد مصرفی قلمداد نشده از جمله تجهیزات کاهنده آلایندگی هوا شامل کربن کنیستر، کاتالیست کانورتور، حسگر دوم اکسیژن و عمر کارکرد آنها کمتر از مدت زمان مورد نظر در دوره تضمین خودرو می‌باشد، توسط وزارت تعیین و ابلاغ خواهد شد.

تبصره ۲- عملکرد صحیح سیستم و قطعات کیسه هوا صرفاً مشمول دوره تضمین نبوده و براساس استانداردهای ابلاغی شامل دوران تعهد نیز می‌باشد.

ماده ۱۴- عیوب ناشی از عدم انجام خدمات دوره ای مطابق با شرایط مندرج در کتابچه راهنمای مصرف‌کننده خودرو در شبکه نمایندگی‌های مجاز شرکت عرضه‌کننده خودرو، باعث خروج مجموعه‌های مرتبط خودرو به خدمت مورد نظر، از شرایط تضمین می‌گردد.

ماده ۱۵- مدت زمان تعهد خدمات شامل تعمیرات و تأمین قطعات، ده سال بعد از فروش آخرین دستگاه خودرو از همان نشان تجاری و نوع خودرو، توسط عرضه‌کننده



می باشد.

ماده ۱۶- عرضه کننده موظف است نسبت به راه اندازی سامانه ای مبتنی بر فناوری اطلاعات به منظور رعایت مفاد ماده (۵) قانون و تعیین زمان و محل مراجعه مصرف کننده به نمایندگی های مجاز در دوره تضمین و تعهد اقدام نماید. در صورتی که مصرف کننده تأکید بر پذیرش در نمایندگی خاصی را داشته باشد عرضه کننده باید در اولین زمان ممکن، نسبت به اجرای این درخواست، اقدام نماید.

ماده ۱۷- عرضه کننده موظف است چنانچه رفع عیوب خودرو در دوره تضمین که ناشی از خسارت حاصل از حادثه و یا تصادف نباشد و بیش از دو روز کاری یا زمان استاندارد تعمیرات تأیید شده به طول انجامد، به تأمین خودرو مشابه جایگزین در طول مدت تعمیرات و در صورت عدم امکان، پرداخت خسارت حق توقف خودرو و به شرح مفاد این آیین نامه اقدام نماید.

تبصره ۱- مدت زمان توقف خودرو، برای پرداخت خسارت در دوره تضمین و دوره تعهد به ترتیب بعد از دو و هفت روز کاری و یا زمان استاندارد تعمیرات تأیید شده، برای کلیه روزهای توقف خودرو در نمایندگی اعم از تعطیل و غیر تعطیل بدون در نظر گرفتن فرآیندهای داخلی سازنده و واردکننده و نیز واسطه خدمات پس از فروش و یا نمایندگی مجاز آن، آغاز و در روزی که نمایندگی مجاز پس از انجام تعمیرات لازم، آمادگی تحویل خودرو به مصرف کننده را اعلام نماید، پایان می یابد. در هر صورت مدت زمان توقف خودرو به دوره تضمین یا تعهد خودروی مربوط اضافه می شود.

تبصره ۲- در صورت مراجعه مصرف کننده برای رفع عیب تکراری به همان نمایندگی مجاز و یا هر یک از نمایندگی های مجاز دیگر برای بار دوم و یا بیشتر، زمان توقف خودرو از بدو تاریخ پذیرش خودرو برای پرداخت خسارت محاسبه می گردد.

تبصره ۳- در صورتی که عیوب موجود در هر یک از مجموعه های خودرو که به تشخیص مرجع رسیدگی کننده موضوع ماده (۳) قانون موجب بروز حادثه یا تصادف و یا آلایندهی بیش از حد مجاز هوا گردد، خدمات مربوط مشمول ضوابط این ماده بوده و بر عهده عرضه کننده خودرو می باشد.

ماده ۱۸- ضوابط پرداخت خسارت توقف خودرو به استثنای خسارات ناشی از موارد حادثه و تصادف به شرح زیر است:

الف- خودروی سواری: از زمان تحویل خودرو به نمایندگی مجاز به ازای هر روز توقف مازاد، به میزان یادشده در ماده (۱۷) این آیین نامه به مقدار پانزده ده هزارم (۰۰۰۱۵) بهای خودرو و به عنوان هزینه توقف توسط عرضه کننده به مصرف کننده پرداخت می شود.



ب- خودروی عمومی (ناکسی، وانت، ون): از زمان تحویل خودرو به نمایندگی به ازای هر روز توقف مازاد به میزان یاد شده در ماده (۱۷) این آیین‌نامه به مقدار دو هزارم (۰.۰۰۲) بهای خودرو به عنوان هزینه توقف توسط عرضه کننده به مصرف کننده پرداخت می شود.

پ- خودروی سنگین (مینی بوس، میدل باس، اتوبوس، کامیونت، کامیون و گنبد): به ازای هر روز توقف مازاد به میزان یاد شده در ماده (۱۷) این آیین‌نامه به مقدار یک هزارم (۰.۰۰۱) بهای خودرو به عنوان هزینه توقف توسط عرضه کننده به مصرف کننده پرداخت می شود.

ت- موتورسیکلت: به ازای هر روز توقف مازاد به میزان یاد شده در ماده (۱۷) این آیین‌نامه به مقدار یک هزارم (۰.۰۰۱) بهای موتورسیکلت به عنوان هزینه توقف توسط عرضه کننده به مصرف کننده پرداخت می شود.

تبصره ۱- در صورت عدم توافق طرفین نسبت به مبلغ خسارت توقف خودرو، مراتب با کسب نظر کارشناس رسمی دادگستری انجام می‌پذیرد.

تبصره ۲- عرضه کننده موظف است رأساً یا از طریق واسطه خدمات پس از فروش خود پس از اخذ مدارک مثبت در مورد احراز مالکیت خودرو، نسبت به پرداخت خسارت توقف خودرو در کمتر از پانزده روز اقدام نماید.

تبصره ۳- در صورتی که توقف خودروی سنگین بیش از یک ماه به طول انجامد، با موافقت کتبی مصرف کننده برای هر روز توقف خودرو مازاد بر یک ماه، عرضه کننده ملزم به پرداخت دو ده هزارم (۰.۰۰۰۲) بهای خودرو علاوه بر مقدار قبلی می باشد.

ماده ۱۹- عرضه کننده موظف است رأساً یا از طریق واسطه فروش و خدمات پس از فروش، ساز و کار پرداخت هزینه خسارات وارده به مصرف کننده شامل موارد اشاره شده در قانون و این آیین‌نامه را راهاندازی و اجرا نماید. عملکرد این نظام باید به گونه‌ای باشد که مصرف کننده را از میزان و چگونگی دریافت هزینه ها و خسارت خودروی خود مطلع نماید.

ماده ۲۰- عرضه کننده موظف است رأساً یا از طریق شبکه نمایندگی مجاز خود تحت هر شرایطی به پذیرش کلیه خودروهایی که به دلیل وجود عیب قطعات ایمنی قادر به تردد نیستند، اقدام نماید.



تبصره - عرضه کننده موظف است در دوره تضمین، هزینه های بارگیری و حمل خودروهای در راه مانده و غیر قابل تعمیر به نزدیک ترین نمایندگی مجاز را به استثنای موارد تصادفی که ناشی از عیوب سایر قطعات و مجموعه های خودرو نباشد، قبل نماید.

ماده ۲۱ - عرضه کننده در دوره تعهد موظف است از طریق واسطه خدمات پس از فروش و یا نمایندگیهای مجاز، نسبت به پذیرش تمام خودروهای تحت مسئولیت خود و همچنین سایر خودروهای مشابه وارداتی توسط اشخاص حقیقی و حقوقی فاقد نمایندگی رسمی، مطابق با دستورالعمل ابلاغی وزارت اقدام نماید.

ماده ۲۲ - عرضه کننده موظف است نسبت به تعیین نرخ خدمات تعمیرات، قطعات یدکی و مواد مصرفی مطابق بند (ط) ماده (۲) این آیین نامه و همچنین تدوین جدول زمان تعمیرات، مطابق با استاندارد سازنده خودرو اقدام نموده و پس از تطبیق و صحت گذاری توسط شرکت بازرسی ظرف یک ماه از زمان اعلام شرکت عرضه کننده، آن را به واسطه خدمات پس از فروش و نمایندگیهای مجاز خود ابلاغ نماید. براساس این ضوابط، نمایندگی و یا واسطه خدمات پس از فروش، صورت حساب مصرف کننده را به ایشان تسلیم می نماید.

تبصره - عرضه کننده موظف است امکان مقایسه صورت حساب صادره با نرخ خدمات را از طریق پایگاه اطلاع رسانی خود فراهم نماید.

ماده ۲۳ - عرضه کننده موظف است نمایندگی های مجاز را ملزم نماید تا ضمن تسلیم صورت حساب به مصرف کننده، خدمات ارائه شده خود را به مدت دو ماه یا سه هزار کیلومتر، هر کدام زودتر فرا برسد و قطعات را به مدت شش ماه یا ده هزار کیلومتر، هر کدام زودتر فرا برسد ضمانت نمایند.

ماده ۲۴ - نمایندگی مجاز موظف است چنانچه تشخیص دهد علاوه بر عیوب مندرج در برگ پذیرش، خودرو عیب دیگری دارد، قبل از تعمیر یا تعویض قطعه، با مصرف کننده تماس گرفته و از او جهت انجام تعمیرات تعیین تکلیف نماید. در صورت عدم موافقت مصرف کننده، مراتب هنگام تحویل خودرو به صورت کتبی مستندسازی شود. تبصره - نمایندگی مجاز موظف است در دوره تعهد، داغی قطعات تعویضی را به مصرف کننده تحویل و رسید دریافت نماید.

ماده ۲۵ - چنانچه به تشخیص مراجع مذکور در ماده (۳) قانون به علت عدم کیفیت تعمیرات، سهل انگاری و یا استفاده از قطعات غیر استاندارد توسط عرضه کننده، واسطه خدمات پس از فروش و نمایندگی مجاز، خسارتی متوجه مصرف کننده گردد، عرضه کننده موظف به جایگزین کردن قطعات، رفع نقصان خدمات بدون دریافت وجه و جبران خسارات وارده می باشد.

ماده ۲۶ - تعداد نمایندگیهای مجاز و واحدهای خدمات سیار، بر اساس دستورالعمل ابلاغی وزارت تعیین خواهد شد.



ماده ۲۷- عرضه کننده موظف است در شبکه نمایندگی های مجاز فروش و خدمات پس از فروش خود صرفاً از ظرفیت واحدهای دارای سطح کیفی قابل قبول، مطابق با ضوابط استاندارد ملی شیوه ارائه خدمات پس از فروش (استاندارد شماره ۱۹۱۱۲) و دستورالعمل شرایط، ضوابط و ارزیابی خدمات فروش استفاده نماید.

ماده ۲۸- عرضه کننده موظف است نسبت به استقرار شبکه رایانه ای برای واسطه ها و نمایندگی های مجاز فروش و خدمات پس از فروش شامل محاسبه مدت توقف خودرو، فهرست قطعات و مواد مصرفی و اجرت تعمیرات برای هر خودرو و نیز صورتحساب هر مصرف کننده اقدام نماید.

تبصره - شرکت عرضه کننده موظف است امکان دسترسی شرکت بازرسی به اطلاعات این شبکه را فراهم نماید.

ماده ۲۹- مسؤولیت رسیدگی به شکایات مصرف کنندگان و جلب رضایت ایشان در مرحله اول برعهده عرضه کننده می باشد. در صورت بروز اختلاف بین عرضه کننده و مصرف کننده، رأساً از طریق سازمان های صنعت، معدن و تجارت استان ها و با نظارت سازمان حمایت مصرف کنندگان و تولیدکنندگان مورد بررسی و رسیدگی قرار می گیرد. چنانچه رضایت مصرف کننده تأمین نشود، می تواند به هیات حل اختلاف موضوع تبصره (۲) ماده (۳) قانون مراجعه کند. هیئت حل اختلاف موظف است ظرف بیست روز از تاریخ ثبت شکایات به موضوع رسیدگی و نسبت به آن کتباً اعلام رأی کند. مناط رأی، نظر اکثریت اعضای هیئت است. این رأی باید ظرف ده روز از تاریخ ابلاغ اجرا شود.

تبصره ۱- دبیرخانه هیئت حل اختلاف موضوع این ماده و محل تشکیل جلسات آن در محل سازمان صنعت، معدن و تجارت استان ها می باشد.

تبصره ۲- سازمان صنعت، معدن و تجارت استان ها مکلف است ظرف یک ماه از تاریخ تصویب این آیین نامه، هیئت های حل اختلاف مربوط را در محل آن سازمان با استفاده از بست های سازمانی موجود تشکیل داده و امکانات، نیروی انسانی و محل لازم را در اختیار آنها قرار دهد.

تبصره ۳- ثبت اعتراض و رسیدگی به آن در هیئت حل اختلاف رایگان است، اما حق الزحمه کارشناس رسمی که در هیئت حاضر و اظهار نظر می کند باید ظرف پنج روز از تاریخ اعلام هیئت، توسط شاکی پرداخت شود، در غیر این صورت، هیئت پرونده اعتراض را با ذکر دلیل مخومه اعلام می نماید.

تبصره ۴- کلیه نهادها و سازمان هایی که مصرف کنندگان جهت طرح شکایت به آنها مراجعه می نمایند موظفند شکایت مصرف کننده را به وزارت ارسال نمایند.

تبصره ۵- سازمان حمایت مصرف کنندگان و تولیدکنندگان ظرف یک ماه پس از ابلاغ این آیین نامه مکلف است دستورالعمل نحوه رسیدگی به شکایات مصرف کنندگان خودرو را به سازمان های صنعت، معدن و تجارت استانها اعلام نماید.



ماده ۳۰- عرضه کننده موظف است ساز و کار نظارت مستمر بر نمایندگی‌های مجاز را براساس وظایف تعیین شده در قانون و آیین‌نامه و دستورالعمل‌های اجرایی ذی‌ربط آن ایجاد نماید.

تبصره -نظارت و ارزیابی ادواری عرضه کننده خودرو، واسطه فروش، واسطه خدمات پس از فروش و نمایندگی‌های مجاز آنها و ارائه گزارشهای ارزیابی به وزارت و عرضه کننده، به عهده شرکت بازرسی منتخب وزارت می باشد.

تبصره ۲- عرضه کننده موظف است نام و نشانی کلیه نمایندگی های مجاز فعال و تعلیق شده خود را به همراه سایر مشخصات و همچنین مشخصات مشتریان مراجعه کننده به شبکه خدمات پس از فروش شامل نام مشتری، شماره تماس، نوع خودرو، تاریخ پذیرش و نام نمایندگی مراجعه شده را بصورت دسترسی بر خط جهت ارزیابی عملکرد آن، به شرکت بازرسی معرفی نماید.

ماده ۳۱- مسئولیت نظارت بر حسن اجرای این آئین‌نامه بر عهده وزارت است.

ماده ۳۲- تصمیم‌نامه شماره ۴۳۶۷۸/۴۴۱۳۳ مورخ ۱۳۸۹/۲۰/۲۹ لغو می‌شود.



شرایط ضمانت موتورسیکلت بر اساس آئین نامه اجرایی قانون حمایت از مصرف کننده و تولیدکننده:

موتورسیکلت دارای ۳۶ ماه گارانتی، مطابق شرایط گفته شده در ذیل و ۱۰ سال وارانتی (تامین قطعات و خدمات پس از فروش) پس از زمان تحویل به مشتری می باشد:

- رنگ تنه و باک دارای ۳ ماه گارانتی تعویض می باشد.

- گارانتی خدمات ارائه شده توسط نمایندگی های شرکت به مدت ۲ ماه

- گارانتی قطعات تعویض شده توسط نمایندگی های شرکت به مدت ۶ ماه

میزان ضمانت ارقام استهلاکی به شرط استفاده صحیح کاربر موتورسیکلت مطابق ذیل می باشد:

- باتری و صفحه کلاچ به مدت ۶ ماه (معادل با ضمانت گفته شده توسط تولید کننده باتری ایرانی)

- تایر و تیوب به مدت ۱۲ ماه (معادل با ضمانت گفته شده توسط شرکت ایران یاسا)

به منظور رعایت حقوق خریداران موتورسیکلت ها در بدو استفاده از محصول ضمانت کارکرد اولیه با توجه به مصرفی بودن برخی از قطعاتی که در آئین نامه حقوق مصرف کنندگان موتورسیکلت به آنها اشاره نشده است، به قرار ذیل توصیه می گردد:

- لوازم برقی مانند لامپ، اتوماتیک راهنما، بوق و سیم ترمز، کلاچ و... به میزان یک ماه

- زین، طوقه، زنجیر و کمک فرها (در صورت پس زدن روغن) به میزان ۶ ماه

- ارقام مصرفی شامل روغن و فیلتر دارای گارانتی نبوده و مشتریان هزینه را پرداخت می کنند.

گروه صنعتی هانی موتور الوند آسیا



نحوه گارانتی شرکت هانی موتور:

خریدار محترم دوره سرویس گارانتی برای وسیله نقلیه شما مطابق با آئین نامه اجرایی قانون حمایت از مصرف کننده و تولیدکننده یک سال می باشد. بازدید های دوره ای بازه گارانتی موتورسیکلت شما در ۲ مرحله زیر اعمال می شوند:

- ۲۰۰ کیلومتر
- ۱۰۰۰ کیلومتر

حضور در نمایندگی مجاز هانی موتور و تعویض روغن در کیلومتر ۲۰۰ الزامی می باشد.
بدیهی است عدم حضور در کیلومتر مشخص شده منجر به ابطال گارانتی موتورسیکلت می گردد.

لذا توجه داشته باشید که حضور در تعمیرگاه های مجاز هانی موتور در بازه های زمانی فوق، منجر به انجام بهتر خدمات ما و افزایش طول عمر موتورسیکلت شما خواهد شد. بدیهی است که عدم حضور در هر یک از بازه های ذکر شده منجر به ابطال گارانتی خواهد شد. ضمناً مواردی که در خصوص گارانتی محصولات شرکت هانی موتور نیاز به توجه دارند عبارتند از:

- هزینه روانسازها (روغن موتور، گیربکس و کمک فنرها) به همراه آب - اسید باتری شامل گارانتی نمی باشد.
- عیوب ناشی از هرگونه تصادف رانندگی شامل گارانتی نمی باشد.
- عیوب ناشی از نگهداری نادرست موتورسیکلت، نصب قطعات غیر استاندارد و یا هرگونه دستکاری منجر به ابطال گارانتی خواهد شد.
- استفاده از قطعات مصرفی و موتوری غیر اصلی و یا انجام تعمیرات در تعمیرگاه های متفرقه، موجب ابطال گارانتی خواهد شد.



حضور در نمایندگی و تعویض روغن در کیلومتر ۲۰۰ الزامی است. بدیهی است در صورت عدم حضور در کیلومتر مشخص شده سرویس اولیه در ۱۰۰۰ کیلومتر را از دست خواهید داد.

در سرویس اولیه ۱۰۰۰ کیلومتر بررسی کلی از موتور سیکلت شما انجام می پذیرد.

- پس از ۱۰۰۰ کیلومتر شرایط گارانتی صرفاً مطابق با ائین نامه اجرایی قانون حمایت از مصرف کننده و تولیدکننده انجام خواهد شد.
- در صورت عدم رعایت پیش نیازهای دوره گارانتی، شرکت هانی موتور هیچگونه ضمانتی را به عهده نمی گیرد.



خساراتی که مشمول گارانتی نمی باشد :

- خرابی ناشی از تصادفات و استفاده نامناسب از موتور سیکلت همچون انجام حرکت های آکروباتیک و مانور های نمایشی
- خرابی ناشی از استفاده موتور سیکلت های شهری در مسابقات رالی و سرعت
- خرابی ناشی از حوادث و بلایای طبیعی همچون سیل ، زلزله ، صاعقه ، طوفان و آتش سوزی
- خرابی ناشی از ضربه خوردگی قطعه موتور سیکلت به تشخیص مسئول فنی تعمیرگاه
- خرابی ناشی از تعمیرات نامناسبی که توسط تعمیر گاه های غیر مجاز انجام شده باشد
- خرابی ناشی از عدم حرکت موتور سیکلت و توقف طولانی و عدم استفاده از آن
- خرابی ناشی از استفاده روغن ، مایعات ، فیلتر روغن و سوخت نامناسب یا غیر استاندارد

قطعاتی که شامل گارانتی نمی باشند :

قطعات مصرفی ، قطعاتی که عمر آنها نسبت به سایر قطعات موتور سیکلت محدودتر بوده و به صورت عادی پس از گذشت مدتی محدود یا مقدار کار کرد خاصی مستهلک شده و بایستی تعویض شوند مانند : شمع و فیلتر ها.

قطعات بدنه و برقی :

- چنانچه در دوره گارانتی نسبت به تعویض قطعات و جایگزینی آن با قطعات غیر استاندارد و یا متفرقه در تعمیرگاه های غیر مجاز اقدام گردد؛ در صورتیکه آن قطعه و قطعات وابسته به آن معیوب گردد؛ آن قطعه و قطعات وابسته به آن از پوشش گارانتی خارج می گردد.



شرایط ابطال گارانتی:

- در صورت دستکاری کیلومتر و تغییر مقدار کارکرد و یا از کار انداختن کیلومتر توسط مشتری گارانتی موتورسیکلت ابطال و اطلاعات به کلیه تعمیرگاه ها اعلام میگردد.
- در صورت از کار افتادن خود به خود کیلومتر که بدون دخالت مشتری از کار افتاده باشد مشتری موظف است سریعاً و در اولین فرصت ممکن برای رفع عیب به تعمیرگاه مجاز مراجعه کرده در غیر این صورت گارانتی موتورسیکلت ابطال می گردد.
- نصب هر گونه لوازم اضافی بر روی موتورسیکلت مانند GPS :، طلق، دزدگیر، هد لایت، لوازم برقی اضافی و... موجب ابطال گارانتی می گردد.

خریدار گرامی،

خواهشمند است جهت اطلاع از شرایط دقیق گارانتی و همچنین تعمیرگاه های مجاز به سایت رسمی شرکت هانی موتور البرز به نشانی www.hanimotor.com مراجعه فرمایید.

گروه صنعتی هانی موتور الوند آسیا





مشخصات فنی



مشخصات فنی موتورسیکلت HANI NEW CR 200

80/100 - 18	مشخصات چرخ جلو	Dual	کلاس موتورسیکلت
120/80 - 18	مشخصات چرخ عقب	چهارزمانه، مایع خنک	نوع انجین
دیسکی	سیستم ترمز جلو	1	تعداد سیلندر
دیسکی	سیستم ترمز عقب	200	حجم جابجایی (سی سی)
دوتایی	سیستم تعلیق جلو	16.50KW/8491rpm	حداکثر توان
تکی	سیستم تعلیق عقب	20.81N.m/6984rpm	حداکثر گشتاور
2.8	مصرف سوخت (لیتر در ۱۰۰ کیلومتر)	الکتریکی/ هندلی	راه انداز
138.5	جرم خالص (کیلوگرم)	گیربکس دنده ای	سیستم انتقال نیرو
111	حداکثر سرعت (کیلومتر بر ساعت)	2203*822*1235	ابعاد (طول * عرض * ارتفاع)
	ظرفیت روغن انجین (لیتر)	235	حداکثر بار قابل حمل (کیلوگرم)
	نوع روغن موتور	33PSI(227KPa)	فشار باد تایر جلو (کیلوپاسکال)
	ظرفیت روغن گیربکس (سی سی)	33PSI(227KPa)	فشار باد تایر عقب (کیلوپاسکال)
12v-7Ah	باتری	7.5	ظرفیت باک (لیتر)
		NGK IR	مشخصات شمع

گروه صنعتی هانی موتور الوند آسیا





معرفی قطعات



معرفی قطعات:



۱. مخزن ترمز عقب

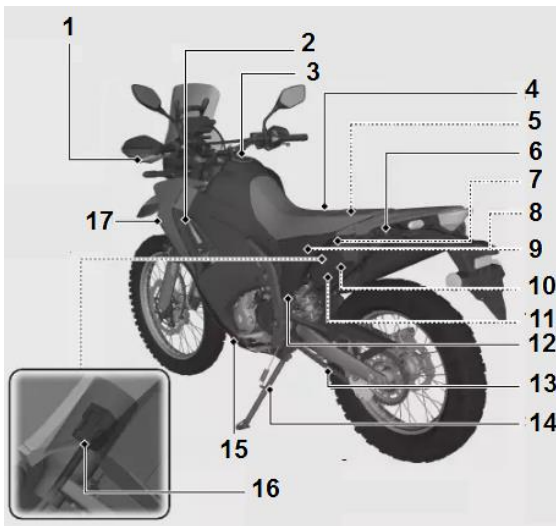
۲. دسته گاز

۳. مخزن روغن ترمز

۴. درب واریز روغن

۵. نشانگر روغن موتور





معرفی قطعات :

۱. کتی کلاج
۲. رادیاتور
۳. درب باک
۴. زین
۵. جعبه فیوز
۶. قلاب کلاه ایمنی
۷. جعبه فیوز
۸. باتری
۹. فیوز اصلی
۱۰. جعبه ابزار
۱۱. کیف مدارک
۱۲. کاور سمت چپ
۱۳. زنجیر
- ۱۴: جک بغل
- ۱۵: پدال دنده
- ۱۶: سوکت دیاگ
- ۱۷: کاور جلو سمت چپ



نمایشگر کیلومتر :

نمایشگر کیلومتر در موتور HANI NEW CR 200 از چند قسمت تشکیل شده که عبارتند از:

۱. نشانگر دور موتور

در این قسمت دور موتور بر اساس دور بر دقیقه نمایش داده می شود.

۲. ناحیه قرمز دور موتور

در قسمت دور موتور ناحیه ای بالاتر از ۱۰۵۰۰ دور بر دقیقه را با رنگ قرمز نمایش داده است.

۳. نمایشگر مشخصات موتور

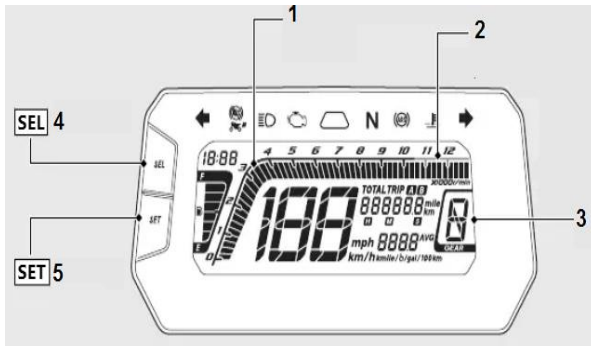
در این صفحه مجموعه ای از نمایشگر ها به نمایش در آمده که در ادامه توضیح داده خواهد شد.

۴. دکمه SELECT

با این دکمه میتوان آن دسته از نمایشگر هایی که قابلیت تنظیم دارند را انتخاب کرد.

۵. دکمه SET

با این دکمه میتوان آن دسته از نمایشگر هایی که قابلیت تنظیم دارند را تنظیم کرد.



صفحه مشخصات صفحه کیلومتر :

۱. ساعت

یکی از قسمت های قابل تنظیم ساعت می باشد که میتوان علاوه بر ساعت دقیقه را نیز تنظیم کرد.

۲. کیلومتر مجموع / کیلومتر سفری

این نمایشگر میزان مسافت طی شده کل بر حسب کیلومتر و یا مایل را نمایش می دهد. با تغییر حالت می توان میزان مسافت طی شده را از هنگام شروع حرکت تا رسیدن به مقصد محاسبه کرد.

۳. دنده شمار

عدد دنده را در این قسمت نمایش می دهد.

۴. میانگین مصرف

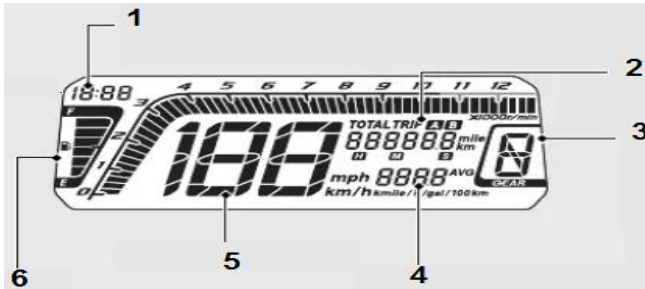
در این قسمت میانگین مصرف سوخت در ۱۰۰ کیلومتر مربع نمایش داده می شود.

۵. کیلومتر شمار

میتوان سرعت لحظه ای موتور را بر حسب کیلومتر بر ساعت مشاهده کرد.

۶. نشانگر بنزین

در اینجا میزان سوخت موجود در باک به نمایش در می آید.



نشانگر صفحه کیلومتر :

علامت هایی که به صورت نشانگر بر روی صفحه نمایش داده می شوند عبارتند از:

۱. نشانگر

در صورت فعال نبودن سیستم ABS چرخ عقب بر روی صفحه به نمایش در می آید.

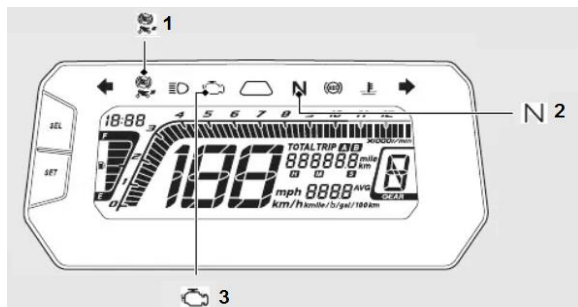
در لحظه باز کردن سوئیچ قبل از استارت زدن بر روی صفحه به نمایش در می آید.

۲. نشانگر خلاص بودن دنده N

در حالتی که موتور در حالت خلاص باشد این نمایشگر به رنگ سبز در صفحه ظاهر می شود.

۳. علامت چک

هنگامی که خطایی در سیستم شناسایی شود بر روی کیلومتر به نمایش در می آید.



گروه صنعتی هانی موتور الوند آسیا



۱. علامت

در صورت استفاده از نور بالا این علامت به رنگ آبی بر روی کیلومتر روشن می شود.

۲. عملگر REV

بعد از باز کردن سوئیچ به مدت چند ثانیه روشن می ماند .

۳. علامت دمای موتور

این علامت با رنگ قرمز نمایش داده می شود و نشانگر دمای بالای موتور می باشد.

۴. نشانگر

هنگام استفاده از راهنما راست با رنگ سبز رنگ به صورت چشمک زن در می آید.

۵. نمایشگر (ABS)

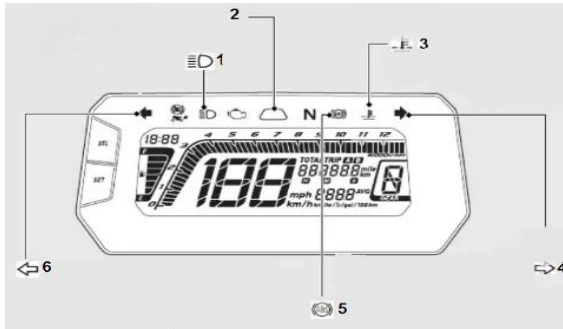
هنگام استارت روشن است و در سرعت بالای ۱۰ کیلومتر به صورت چشمک زن

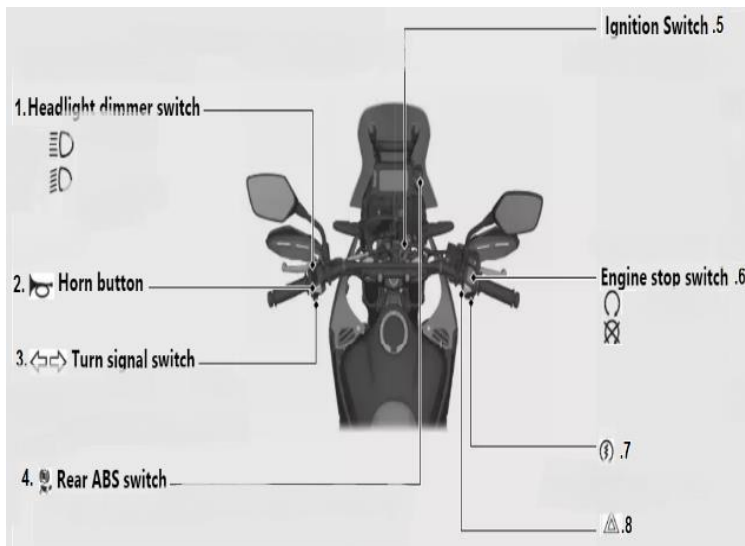
نمایش داده می شود.



۶. علامت

در صورت استفاده از راهنما چپ با رنگ سبز بر روی کیلومتر به صورت چشمک زن نمایش

داده می شود.





۱. نور بالا/پایین :  


با فشردن این کلید وضعیت نور چراغ جلو تغییر می کند. لازم به ذکر است که هنگام نور بالا بودن نمایشگر با رنگ آبی بر روی صفحه کیلومتر به نمایش در می آید.

۲. کلید بوق 

با فشردن این کلید بوق به صدا در می آید.

۳. کلید راهنما 

با حرکت دادن این کلید به سمت چپ و راست ، راهنماها عمل می کنند.

۴. کلید 

برای فعال کردن ABS چرخ عقب مورد استفاده قرار می گیرد.



گروه صنعتی هانی موتور الوند آسیا



۵- سوئیچ اصلی

در خصوص سوئیچ در ادامه به تفصیل توضیح داده خواهد شد.

۶- سوئیچ قطع و وصل انجین

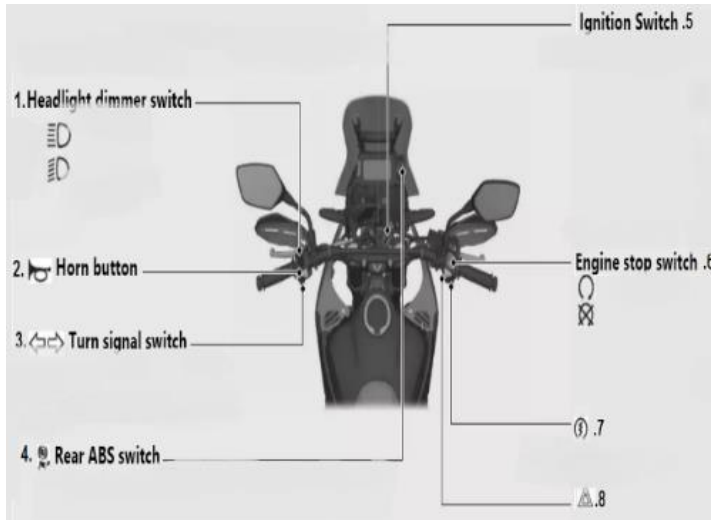
در صورتی که در حالت  قرار گیرد ، وصل می باشد در صورتی که در حالت  قرار گیرد انجین قطع می باشد

۷- کلید استارت

با فشردن این کلید موتور استارت می خورد.

۸- کلید هشدار

در صورت بروز مشکل و یا قرار گرفتن در وضعیت خطرناک با فشردن این کلید چراغ های راهنما چشمک می زنند.



کلید و سوئیچ :

وضعیت I (on)

هنگامی که کلید را بچرخانیم تا در این وضعیت قرار گیرد، موتور آماده است تا

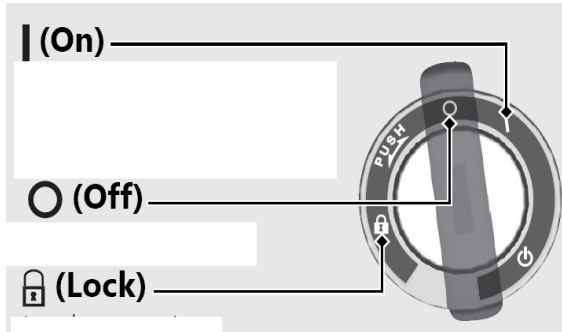
با فشردن کلید استارت روشن شود

وضعیت O (off)

در این وضعیت تمامی مداراک الکتریکی موتور قطع می گردد و موتور

خاموش می شود.

وضعیت 



در این حالت میتوان فرمان را قفل کرد که در ادامه در این خصوص توضیح داده شده است.

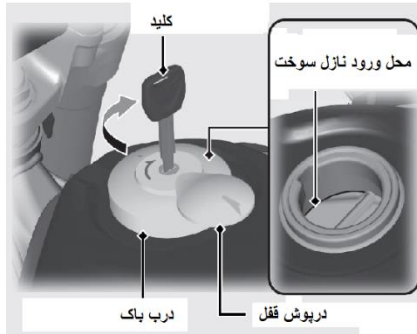
توجه:

این موتور دارای ۲ عدد کلید می باشد که توصیه می شود هر دو کلید را در یک جا نگهداری نکنید.

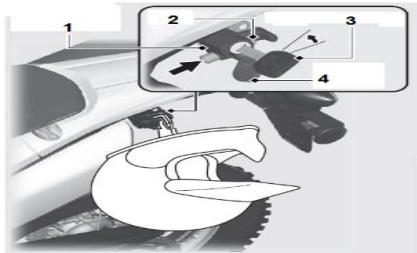
گروه صنعتی هانی موتور الوند آسیا



روش باز کردن درب باک :



برای سوختگیری ابتدا باید بتوان درب باک را باز کرد برای این منظور ابتدا باید درپوش کلید درب باک را با انگشت کنار زد و کلید را داخل قفل کرده و به سمت مخالف جهت حرکت عقربه های ساعت بچرخانید
برای قفل کردن نیز به صورت نشان داده شده در تصویر باید کلید را به سمت موافق جهت حرکت عقربه ساعت چرخاند.



قلاب کلاه ایمنی :

برای آویزان کردن کلاه ایمنی در این موتور، قسمت چپ موتور درست عقب یک قلاب تعبیه شده که با سوئیچ باز و بسته می‌شود.



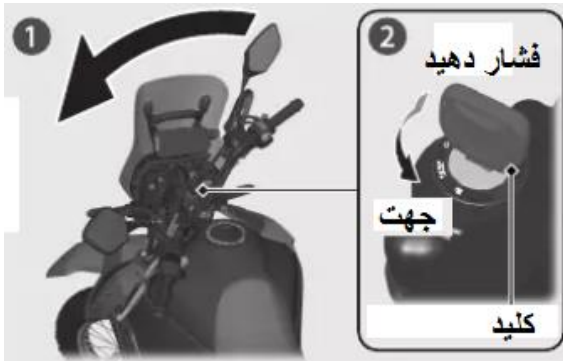


نحوه نگهداری و استفاده

گروه صنعتی هانی موتور الوند آسیا




نحوه قفل کردن فرمان موتورسیکلت :



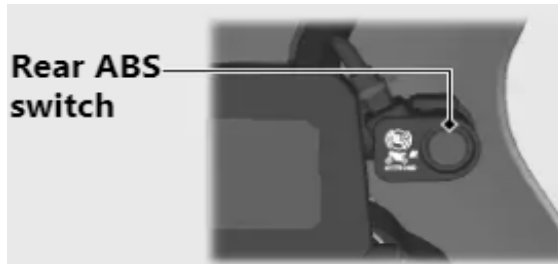
- ۱-موتور را خاموش کنید و سوئیچ اصلی را ببندید.
- ۲-فرمان را به طور کامل به سمت چپ بچرخانید.
- ۳-حال کلید را کمی به سمت داخل فشار داده و بر روی علامت قفل خلاف جهت حرکت عقربه های ساعت بچرخانید موتور را بر روی جک بغل بزنید.

نحوه فعال کردن سیستم ABS:

برای فعال کردن این سیستم بر روی ترمز در کنار صفحه نمایشگر کیلومتر یک سوئیچ تعبیه شده است که در تصویر نمایش داده شده است

در صورت فعال شدن این سیستم بر روی کیلومتر نشانگر ABS بعد از روشن شدن اولیه با فواصل زمانی به صورت چشمک زن به نمایش در می آید و در صورتی که خاموش شود علاوه بر نمایش دائمی اخطار ABS بر روی صفحه نمایشگر  نیز بر روی صفحه به نمایش

در می آید .



روش روشن کردن موتور :

۱- کلید قطع کن را در وضعیت وصل قرار بدهید.

۳- کلید را در وضعیت ON قرار دهید.

۵- دسته گاز را اندکی به سمت داخل بپیچانید

۲- کلید را داخل سوئیچ کرده و قفل فرمان را باز کنید

۴- دنده موتور را در وضعیت خلاص قرار دهید

۶- همزمان با باز کردن دریچه گاز استارت بزنید

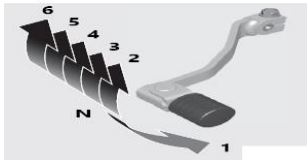
آشنایی با دنده موتور :

برای به اصلاح دنده زدن موتور باید جهت فشار آوردن پدال دنده را یاد بگیرید .

همانطور که در تصویر نمایش داده شده است، این موتور ۶ دنده

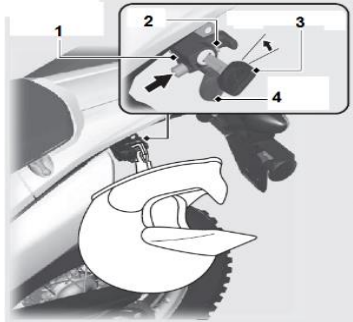
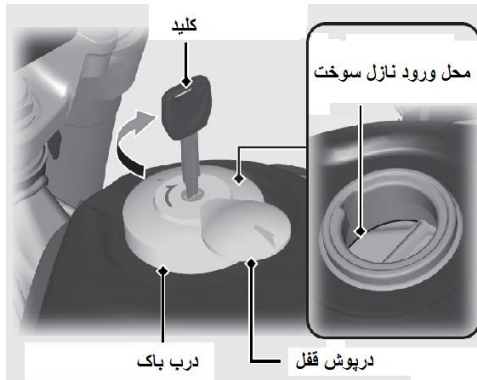
می باشد که دنده اول با فشار دادن پدال به سمت پایین انجام میشود و

دنده های ۲ تا ۶ را با فشار دادن پدال دنده به سمت بالا میتوان استفاده کرد.



روش باز کردن درب باک :

برای سوختگیری ابتدا باید بتوان درب باک را باز کرد برای این منظور ابتدا باید درپوش کلید درب باک را با انگشت کنار زد و کلید را داخل قفل کرده و به سمت مخالف جهت حرکت عقربه های ساعت بچرخانید
برای قفل کردن نیز به صورت نشان داده شده در تصویر باید کلید را به سمت موافق جهت حرکت عقربه ساعت چرخاند.



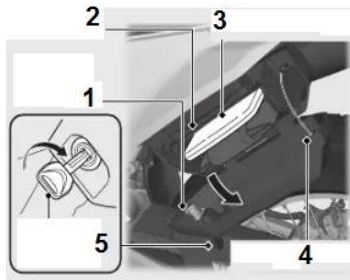
قلاب کلاه ایمنی :

برای آویزان کردن کلاه ایمنی در این موتور، قسمت چپ موتور در سمت عقب یک قلاب تعبیه شده که با سوئیچ باز و بسته می شود .

گروه صنعتی هانی موتور الوند آسیا



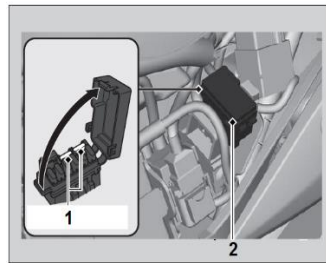
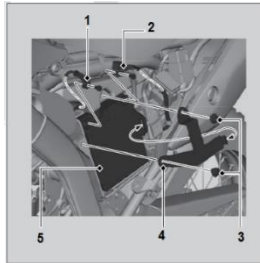
کیف ابزار، کیف اسناد :



با توجه به اینکه این موتور فاقد صندوق می باشد برای جایگزاری کیف اسناد (۳) و کیف ابزار (۲) در نهایت طراحی هوشمند جایگاهی در قسمت عقب موتور سمت چپ برای کیف ابزار و کیف اسناد در نظر گرفته شده که با کلید (۵) باز و بسته می گردد.

باطری و فیوز :

باطری این موتور از نوع؟؟؟ ولت؟؟؟ آمپر می باشد که در سمت راست قسمت میانی موتور توسط یک پلین در جایگاه باطری محکم می شود.



برای دسترسی به باتری و جعبه فیوز باید ابتدا کاور مرکزی سمت چپ موتور را باز کرد. بعد از باز کردن کاور میتوان با باز کردن پیچ ها پلینت نگه دارنده باطری را باز کرد. حال ابتدا سر سیم مثبت و سپس سر سیم منفی را باز کنید مجموعه فیوز ها نیز در این قسمت قابل دسترسی می باشد.



نکته :

زمانی که شارژ باتری کم باشد و یا خالی شود باید آن را توسط دستگاه بررسی کرد، اگر نیاز به شارژ کردن و یا تعویض داشت باید به نمایندگی های گروه صنعتی هانی موتور الوند آسیا بروید.

در صورتی که یکی از قسمت های الکتریکی موتور از کار بیافتد باید ابتدا به سراغ فیوز ها رفت تا در صورت سوخته بودن با تعویض فیوز سوخته مشکل را برطرف کرد.

در صورتی که سوختن فیوز به صورت مکرر اتفاق می افتد باید به نمایندگی هانی موتور مراجعه کرد.

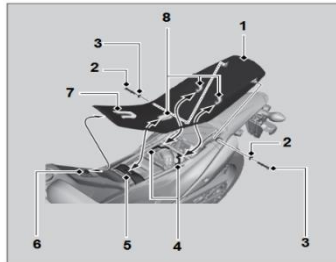
تذکر:

هنگام جایگزین کردن فیوز ها حتما از فیوز با درجه فیوز قبلی استفاده شود در غیر اینصورت آسیب جدی به موتور خواهید زد.



نحوه باز و بست کردن زین :

در صورتی که نیاز به باز و بسته کردن زین شد باید روندی که در این دفترچه توضیح داده شده را دنبال کنید



۱- باید پیچ های طرفین زین را باز کنید.

۲- زین را به آرامی به سمت عقب و بالا بکشید تا دو قلاب عقب و یک گیره میانی

و یک گیره در قسمت جلو زین از شاسی آزاد شوند.

اما برای بستن زین باید ابتدا یک نکته را توجه داشت که به هنگام جا انداختن

زین ابتدا باید نوک زین در قسمت راهنما تعبیه شده روی شاسی جا بگیرد و

سپس زین را طوری جا زد که تمامی قلاب ها در گیره ها درگیر شوند و

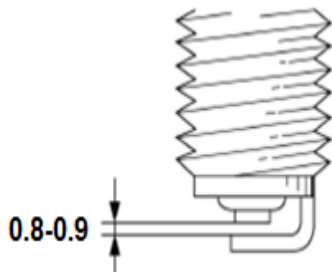
در نهایت پیچ های طرفین را بست



شمع:

شمع را طبق برنامه زمانی اعلام شده در این دفترچه بررسی کنید و در صورتی که رسوبات و یا دوده بر روی سر شمع موجود بود آن را با فرچه سیمی تمیز کنید.

باید توجه داشت که فاصله دهانه شمع بین ۰.۸ تا ۰.۹ میلی متر باشد، آن را با فیلر تنظیم کنید.



میزان سفتی شمع باعث بسیار تعیین کننده در عملکرد و سلامت دستگاه دارد
حتما با گشتاور توصیه شده در دفترچه شمع را سفت کنید.

هنگام تعویض شمه مراقب باشید که اشیا خارجی داخل انجیل نفوذ نکند.
الکترودها و مرکز چینی شمع را جهت وجود هرگونه شکستگی، رسوب و

ته نشین کربن بررسی کنید، اگر ته نشین و رسوبات زیادی مشاهده شود، شمع را باید تعویض کنید.

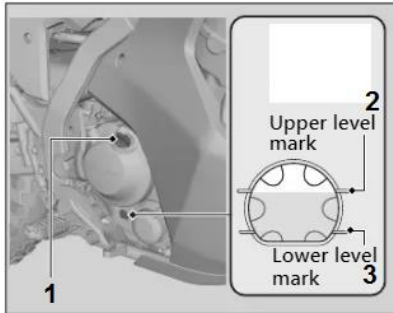
برای سلامت انجین موتور سیکلت خود از شمع در محدوده دمایی مخصوص موتور خود استفاده نمایید.



روغن موتور:

در خصوص نوع روغن موتور و اندازه لازم برای تعویض روغن حتما بر اساس اطلاعات دفترچه عمل کنید.

نشانگر روغن:



در این نوع موتور سیکلت نشانگر مخزن روغن به صورت شیشه ای در قسمت سمت راست انجین و بر روی کارتل جای داده شده است که حد بالا و حد پایین همانگونه که در شکل ملاحظه می کنید، نشانه گذاری شده است.

۱-سوراخ ورودی روغن به انجین برای اضافه کردن روغن موتور و یا ریختن روغن جدید بعد از تعویض باید از این قسمت روغن را اضافه نمود.

۲-حد بالا

در قسمت شیشه‌های $\frac{3}{4}$ محفظه یک خط وجود دارد که نباید روغن موتور موجود در انجین بالاتر از این حد باشد.

۳-همینطور $\frac{1}{4}$ محفظه نیز حد پایین نشان داده شده که نباید روغن از این حد کاهش یابد.

لازم به ذکر است که هم کاهش روغن از حد پایین و هم افزایش روغن از حد بالا حتما باعث صآسیب دیدن موتور سیکلت می شود و باید همواره روغن مابین این دو حد رو به حد بالا باشد.



تعویض روغن موتور :

برای تعویض روغن موتور یک پیچ در قسمت زیرین انجین در نظر گرفته شده است که توسط یک واشر آب بندی میشود. برای تخلیه کامل روغن موتور باید ابتدا موتور را خاموش و حدود ۵ دقیقه صبر کرد تا موتور خنک شود. سپس درپوش قسمت ورود روغن را باز کرده و ظرف را زیر پیچ تخلیه قرار بدهید. حال پیچ تخلیه را باز کرده و منتظر بمانید تا روغن کاملاً تخلیه شود.

باید در نظر داشت که پیچ تخلیه روغن را با ترک پیچ باید بست

تعویض فیلتر روغن :

این موتور دارای یک فیلتر تصفیه روغن می باشد که به سلامت روغن موتور و طول عمر انجین بسیار کمک میکند.

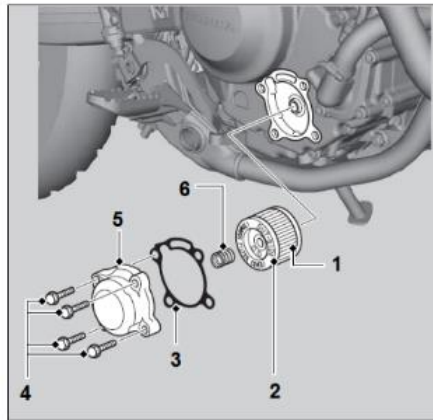
برای تعویض فیلتر روغن موتور باید مراحل نشان داده شده در تصویر را انجام داد

۱- بعد از تخلیه کامل روغن موتور ابتدا باید پیچهای کاور فیلتر روغن را باز کرد

۲- بعد از برداشتن کاور باید مراقب واشر و فنر بود که گم نشود

۳- حال باید فیلتر روغن را باز و تعویض کرد.

برای بستن فیلتر باید این نکته را در نظر داشت که فنر و واشر آبنندی باید درست سر جای خود قرار بگیرند و پیچها با ترک مناسب بسته شوند.



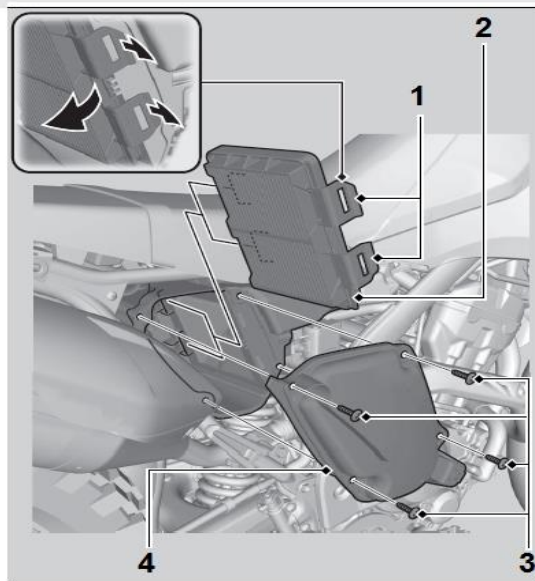
هواکش :

برای تهیه هوای ورودی به انجین باید عاری از گرد و غبار و اجسام خارجی باشد برای این منظور درون هواکش یک فیلتر تعبیه شده که باید در دوره های گفته شده در این دفترچه بررسی و یا تعویض گردد. برای باز کردن هواکش باید مراحل زیر را دنبال کرد:

- ۱- ابتدا باید کاور سمت راست موتور را باز کرد.
- ۲- با باز کردن پیچ های درب هواکش می توان به فیلتر هوا دست یافت
- ۳- حال فیلتر را بررسی و در صورت لزوم تعویض کنید

تذکره :

بعد از تعویض و یا بررسی فیلتر هوا حتما داخل هواکش را تمیز کرده و سپس آن را ببندید.

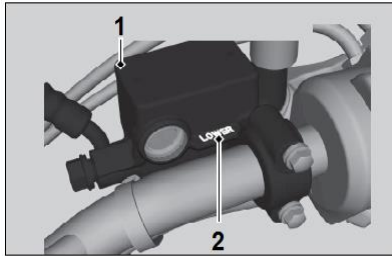


روغن ترمز :

یکی از موارد که باید قبل از حرکت به صورت روزانه مورد بررسی قرار بگیرد، سطح روغن ترمز ها می باشد این نوع موتور به علت دیسکی بودن هر دو چرخ دارای ۲ مخزن روغن می باشد، یکی بر روی فرمان سمت راست برای ترمز جلو و دیگری زیر کاور سمت راست زیر زین که برای ترمز عقب می باشد.

مخزن ترمز جلو:

همانگونه که در تصویر مشاهده می کنید حداقل مقدار روغن ترمز در این مخزن با حد پایین (۲) که با یک خط در کنار محفظه شیشه ای قرار دارد مشخص شده است و برای پر کردن مخزن باید ابتدا درب مخزن (۱) را باز کرد.

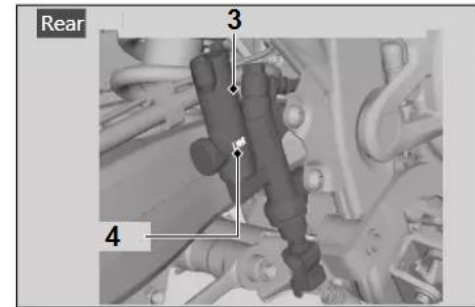


مخزن ترمز عقب:

در این مخزن در قسمت ابتدایی رام نزدیک به انجین بسته شده است و بر روی آن حد پایین مشخص شده است. همانطور که می دانید میزان روغن ترمز نباید از حد پایین کمتر باشد. برای ریختن روغن ترمز در این مخزن باید ابتدا درب مخزن را باز کنید

توجه:

از روغن ترمز پیشنهاد شده در دفترچه و یا مشابه آن استفاده کنید. استفاده از روغن های متفرقه باعث آسیب به موتور سیکلت می شود.



توجه:

باید توجه داشت که موقع اضافه کردن روغن ترمز باید از روغنی که قبلا در سیستم ترمز جریان داشته استفاده کنید. برای تعویض روغن ترمز در موعد مقرر باید از روغنی که مورد تایید شرکت می باشد استفاده نمایید.

هشدار:

روغن ترمز بسیار آسیب زننده است و خاصیت خوردگی دارد در صورتی که بر روی هر قسمت موتور از جمله کاورهای پلاستیکی و چراغها و ... ریخته شد علاوه بر پاک کردن محل آغشته شده به روغن را با محلول شوینده مناسب کامل بشویرید.

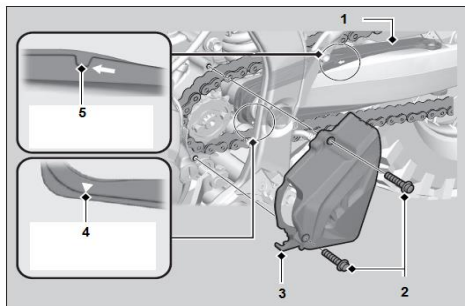
تذکر:

در صورتی که طی بررسی ها متوجه کم شدن متوالی روغن ترمز شدید حتما مجاری حرکتی روغن را بررسی کنید و به نمایندگی هانی موتور مراجعه نمایید.



زنجیر چرخ و چرخ دنده ها:

در موتور سیکلت CRF 249 L برای انتقال قدرت از انجین به چرخ عقب از یک چرخ دنده در قسمت جلو و چرخ دنده بزرگتر بر روی لاستیک عقب استفاده شده است

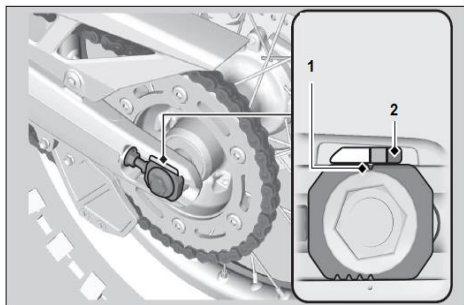


برای انتقال حرکت نیز زنجیر در نظر گرفته شده است
برای تنظیم زنجیر از دو قطعه به نام زنجیر کش که در تصویر نیز نمایش داده شده است، استفاده می شود.

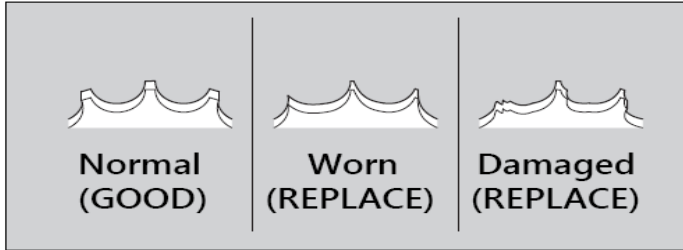
لاستیکی زنجیر بر روی رام قرار می گیرد که وظیفه محافظت از رام در مقابل ساییدگی زنجیر را دارد بر روی این قعه فلش هایی برای جهت حرکت زنجیر نمایش داده شده تا از نصب اشتباه جلوگیری شود.

برای روغن کاری و یا بررسی دوره ای چرخ دنده ها باید کاور درب انجین را باز کرد.
در ادامه توضیحاتی در خصوص سالم بودن چرخ دنده ها خواهیم داد.

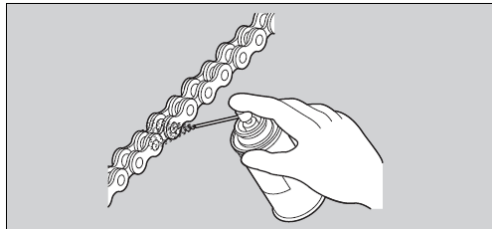
در قسمت عقب موتور برای تنظیم فنر از زنجیر کش استفاده می شود که بر روی این قطعه شاخصی برای میزان بودن زنجیر در نظر گرفته شده است که اگر زنجیر را تا این حد سفت کنید بهترین حالت زنجیر از نظر نداشتن خلاصی و یا کشش، ایجاد می شود



برای بررسی دوره ای و تشخیص سالم بودن چرخ دنده های در این دفترچه تصویری نشان داده شده است تا در صورت معیوب بودن چرخ دنده حتما آن را تعویض کنید.



در طی بررسی صورت گرفته از چرخ دنده ها نباید نوک چرخ نده تیز شده و یا شکسته شده باشد



برای بررسی زنجیر نیز در صورت مشاهده آلودگی بر روی زنجیر و یا زنگ زدگی بر روی آن باید اقدام به پاک کردن و تمیز کردن زنجیر کنید. برای این منظور می توان از اسپری پاک کننده همانگونه که در تصویر نشان داده شده است، استفاده کرد که به زنگ شور معروف هستند.

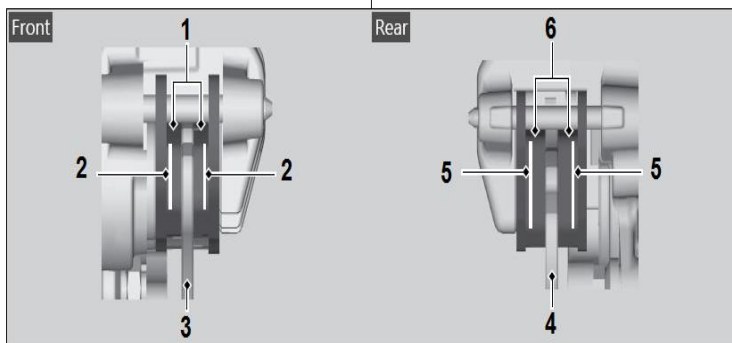


لنت ها:

لنت ترمز باید به صورت دوره ای مورد بررسی قرار گیرد تا در صورت لزوم تعویض گردد. برای بررسی لنت ها باید به این نکته توجه داشت که نباید بیشتر از حد ساییش به کار برده شوند. این حدود بر روی هر لنت با یک خط به نمایش گذاشته شده است.

همانگونه که در تصویر می بینید قسمت های (۲و۵) حدود ساییش را مشخص می کنند. در صورتی که لنت ها بیشتر از حدود ساییش مورد استفاده قرار گیرند علاوه بر کاهش شدید راندمان ترمز به دیسک های ترمز جلو (۳) و عقب (۴) آسیب می رسانند

لطفا از لنت های پینه‌دار شده هانی موتور استفاده ننمایید.

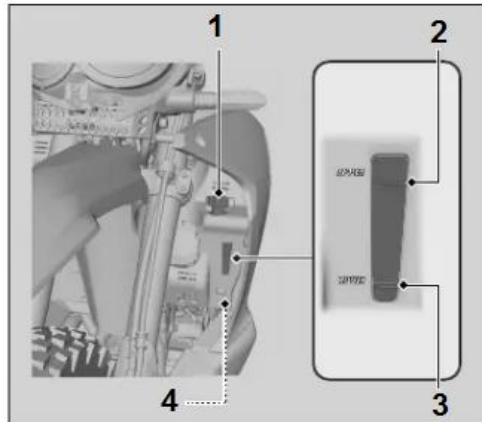


گروه صنعتی هانی موتور الوند آسیا



مایع خنک کننده:

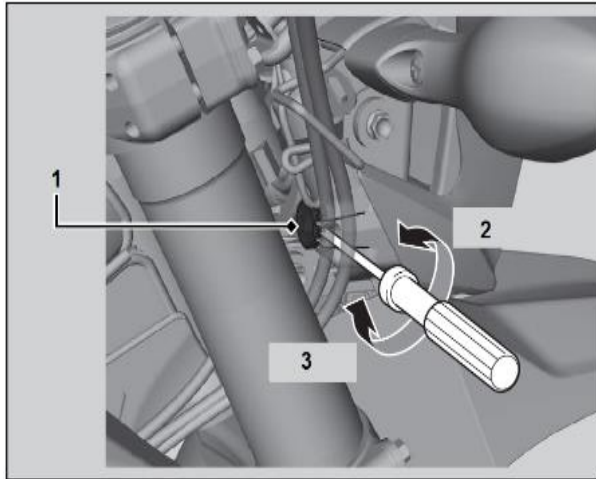
برای خنک کردن سیستم این موتور از سیستم آب خنک استفاده شده که محلول در مجاری آب داخل انجین می چرخد و سپس وارد رادیاتور شده که توسط حرکت باد و یا روشن شدن فن رادیاتور محلول خنک شده و کجدا به درون انجین مکش می گردد. این محلول از آب و محلول خنک کننده تشکیل شده که به توصیه های دفترچه در خصوص نوع و اندازه این محلول دقت نمایید. محلول خنک کننده داخل چرخه آب خنک بر اثر گرما تبخیر می شود که موجب کم شدن این مایع می شود که باید به موتور محلول اضافه کرد. محلول های خنک کننده هم خاصیت ضد یخ زدگی و ضد جوش دارند و هم خاصیت پاک کننده مجاری با رسوب زدایی این مسیرها را دارا می باشد.



برای اضافه کردن این محلول شما حق باز کردن درب رادیاتور را ندارید بلکه باید محلول مورد نیاز را داخل مخزن ذخیره پلاستیکی (۴) که در زیر کاور جلو سمت راست تعبیه شده است، به مقدار مورد نیاز بریزید. بر روی این مخزن علامت های حد پایین (۳) و حد بالا (۲) مشخص گردیده که می توان به راحتی با مشاهده مخزن از میزان محلول موجود اطلاع یافت تا در صورت کم بودن مایع خنک کننده درب مخزن ذخیره (۱) را باز کرد و محلول جدید را اضافه کرد.



تنظیمات چراغ جلو:



برای تنظیم چراغ جلو بهتر است روبروی پرده کات - آف قرار بگیرید.
برای بالا و پایین کردن مجموعه بلوری چراغ جلو از یک پیچ به اسم پینیون استفاده شده است که در صورتی که خلاف جهت حرکت عقربه های ساعت بچرخانید بلوری به سمت پایین و در صورتی که موافق جهت حرکت عقربه های ساعت بچرخانید بلوری به سمت بالا می رود.
میتوانید از پیچ کشتی برای چرخاندن پیچ و تنظیم چراغ استفاده کنید.
با توجه به اهمیت تنظیم نور چراغ جلو در تاریکی بهتر است این کار را توسط استادکاران ماهر نمایندگی های هانی موتور انجام دهید.

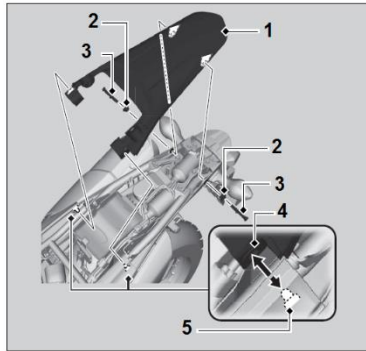


بررسی قبل از حرکت:

- ۱-روغن موتور: سطح روغن انجین را بررسی کنید و در صورت کم بودن با روغن موتور متناسب با روغن موتور پر شده به سطح مجاز برسانید.
- ۲-مایع خنک کننده: سطح مایع خنک کننده را بر روی مخزن ذخیره بررسی کنید و در صورت نیاز از محلول با درضد و نوع مایع خنک کننده مخزن را در محدوده مجاز پر کنید.
- ۳-بررسی ترمزها: سطح روغن ترمز در مخزن ترمزها را بررسی کنید و نداشتن نشستی را با گرفتن ترمزها در مجاری روغن ترمز بررسی کنید. لنت ها را مورد بررسی قرار دهید و در صورت نیاز تعویض نمایید
- ۴-چرخ ها و لاستیک ها: مناسب بودن فشار باد، نبود پارگی و ترک خوردگی و مناسب بودن عمق آج تایر قبل از حرکت باید بررسی گردد.
- ۵-بررسی علامت های کیلومتر: بعد از باز کردن سوئیچ و استارت زدن باید به علائم هشدار دهنده از جمله وضعیت باتری، چراغ چک و چراغ ترمز و... توجه و در صورت اختطار علائم حتما موارد را بررسی و برطرف نمایید.
- ۶-دسته گاز: نرم بودن حرکت دسته گاز نداشتن گیر هنگام گاز دادن را بررسی کنید.



چراغ خطر عقب :

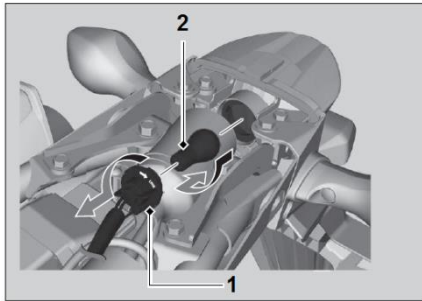


این چراغ نیز از یک چراغ با لامپ حبایی تشکیل شده که در صورت نیاز برای تعویض می بایست به شکل نشان داده شده توجه کنید.

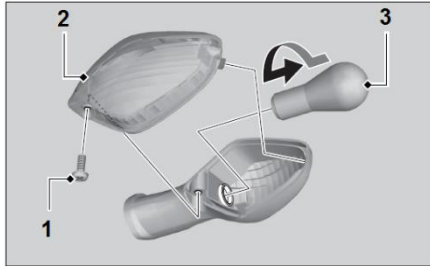
برای باز کردن چراغ خطر عقب باید ابتدا کاور عقب (۱) را باز کنید. این کار با باز کردن پیچها (۳) و قیدها (۲) از طرفین کاور عقب و خارج کردن پینها (۴) از محفظه های تثبیت کننده (۵) و کشیدن به سمت بالا صورت می گیرد.

بعد از باز کردن کاور باید سوکت و لامپ را با پیچش به سمت خلاف عقربه های ساعت و بیرون کشیدن از چراغ خارج کرد.

حال برای جدا سازی چراغ از سوکت باید آن را به آرامی به داخل سوکت فشار داد و پیچاند. چراغ معیوب را با چراغ جدید عوض کنید و مراحل گفته شده را برعکس انجام دهید



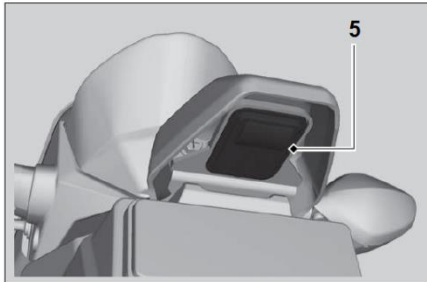
چراغ راهنما :



در چراغهای راهنما جلو و عقب نیز از لامپ های حبایی استفاده شده است. این چراغها دارای نور نارنجی رنگ هستند. برای جدا سازی این لامپ ها باید ابتدا بلوری راهنما را از چراغ جدا کرد این کار با باز کردن پیچ خوکار(۱) انجام می شود.

پس از باز کردن پیچ و برداشتن بلوری چراغ (۲)، لامپ حبایی را با اندکی فشار به سمت داخل و پیچاندن خلاف جهت حرکت عقربه های ساعت به آرامی به بیرون بکشید لامپ جدید را جایگزین کرده و مراتب را برعکس انجام دهید.

چراغ پلاک :



برای چراغ پلاک (۵) در این موتور از چراغ های LED استفاده شده است که قابل تعمیر نبوده در صورت سوختن این چراغ باید از نمایندگی هانی موتور چراغ جدید تهیه و تعویض کرد.



فشار باد تایر ها :

تایر ها نقش تعیین کننده ای در موتور سیکلت ها دارند. باید توجه داشت که حتما از تایر های پیشنهادی شرکت که در ادامه به آن اشاره شده است استفاده کرد.

فشار باد تایرها نه تنها در خصوص عمر تایر بسیار تاثیر گذار هست بلکه روی دوام و عمر موتور سیکلت نیز یکی از موارد تعیین کننده می باشد از این رو حتما فشار باید تایر ها را در زمانی که تایر سرد است اندازه گیری نمایید.

فشار زیاد باعث کاهش سطح تماس بین تایر و جاده شده در نتیجه منجر به لغزش موتور و از دست دادن کنترل موتور می شود.

فشار کم نیز باعث زیاد شدن سطح تماس و کاهش فرمان پذیری موتور و ... می گردد.

فشار باد و عاج تایر ها باید به صورت منظم و دوره ای بررسی شود ، این کار باعث بالا بردن ایمنی و افزایش طول عمر موتور می گردد.

موتور سواری با موتوری که تایر آن بیش از اندازه صاف شده و یا

آسیب دیده و فرسوده شده است سبب کاهش پایداری و کنترل می شود.

میزان ساییدگی در کنار لاستیک با علامت فلش نمایش داده می شود.



فشار باد مناسب



فشار باد کم



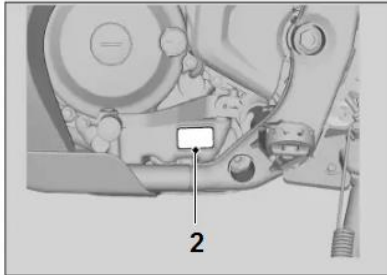
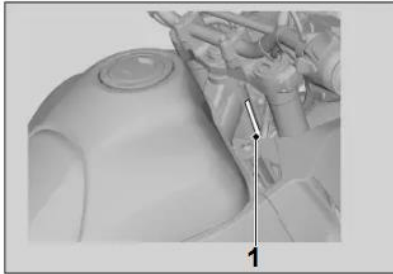
فشار باد زیاد

گروه صنعتی هانی موتور الوند آسیا



شماره شاسی و شماره انجین :

دو شماره بسیار مهم بر روی موتور شماره های انجین و شاسی میباشد. برای اثبات مالکیت فرد باید با این شماره ها سند مالکیت در اختیار داشته باشد. شماره شاسی بر روی گلویی موتور سیکلت زده می شود. شماره شاسی موتور بر روی سمت راست انجین قسمت پایین زده می شود.



تذکر:

در صورت مخدوش شدن هر یک از شماره های ملکیت موتور حتما مراتب را به نمایندگی هانی موتور اطلاع دهید





جدول

سرویس دوره ای

گروه صنعتی هانی موتور الوند آسیا



قطعات	بازرسی قبل از رانندگی	دوره سرویس (km)								دوره سالانه
		200	1.000	4.000	8.000	12.000	16.000	20.000	24.000	
باتری	-	-	P	P	P	P	P	P	P	
لنت ترمز	P	-	-	P	P	P	P	P	G	
روغن ترمز	P	-	-	P	P	P	P	P	P	
سیستم ترمز	P	-	P	P	P	P	P	P	P	
جهت سو چراغ جلو	-	-	P	P	P	P	P	P	P	
چراغ / بوی	P	-	-	-	-	-	-	-	-	
سایندگی لنت کلاچ	-	-	-	-	P	-	P	-	P	
چک بیل	P	-	-	P	P	P	P	P	P	
سیستم تعلیق	-	-	-	P	P	P	P	P	P	
بیلچ / مهره / بست	-	-	P	-	P	-	P	-	P	
چرخ / لاستیک	P	-	-	P	P	P	P	P	P	
بلبرنگ میله فرمان	-	-	-	-	-	P	-	-	P	

نکات

در سرعت های بالا یا فاصله های ثابت بالا تکرار شود
در صورت رانندگی در مناطق با شرایط گرد و خاک یا شرایط نامساعد جوی به تعداد دفعات بیشتر تعمیرات نیاز است
در صورت رانندگی در شرایط بارانی و یا شتاب زیاد به صورت متعدد به تعداد دفعات بیشتر تعمیرات نیاز است
مراجعه به نمایندگی های مجاز جهت تعمیر و یا تعویض الزامی می باشد



قطعات	بازرسی قبل از رانندگی	دوره سرویس (km)								دوره سالانه
		200	1.000	4.000	8.000	12.000	16.000	20.000	24.000	
مسیر سوخت رسانی	-	-	-	P	P	P	P	P	P	P
میزان سطح سوخت	P	-	-	-	-	-	-	-	-	-
عملکرد دسته گاز	P	-	P	P	P	P	P	P	P	P
فیلتر هوا	-	-	-	-	-	-	G	-	-	-
شلنگ هواکش	-	-	-	B	B	B	B	B	B	-
شمع	-	-	P	P	G	P	G	P	G	-
نمیز کاری سوپاپ	-	-	P	P	P	P	P	P	P	-
روغن موتور	P	G	-	G	G	G	G	G	G	G
صفحه صافی روغن موتور	-	-	-	-	B	-	B	-	B	-
سرعت در جا کار کردن انجین	-	-	P	P	P	P	P	P	P	P
سیستم خنک کاری	-	-	-	-	-	-	-	-	-	-
تسمه محرکه	-	-	-	-	P	-	P	-	P	P

شرح نمبرات

P بررسی کردن (نمیز کاری، تنظیم مجدد روغن کاری یا تعویض کردن در صورت لزوم)

G تعویض کردن

B نمیز کردن

گروه صنعتی هانی موتور الوند آسیا

