

گروه صنعتی هانی موتور البرز

HANI
MOTOR

HANI PX 180



- فعالسازی گارانتی
- معرفی محصول
- نگهداری
- عیب یابی

گروه صنعتی هانی موتورالبرز

دفتر مرکزی :

تهران ، میدان آرژانتین ، خیابان ۱۶ بخارست غربی پلاک ۳

تلفن : ۰۲۱-۸۶۲۱۱۲۰۰

تعمیرگاه مرکزی :

تهران ، خیابان قزوین ، نرسیده به پل عباسی ، نبش کوچه کمپانی ، پلاک ۵۹۶

تلفن : ۰۲۱-۵۵۶۵۳۷۹۴ و ۰۲۱-۵۵۶۵۲۵۴۵

راهنمای محصول

HANI
PX 180



فهرست مطالب

۴	مقدمه
۵	آئین نامه اجرائی قانون حمایت از حقوق مصرف کننده
۱۷	شرایط ضمانت موتورسیکلت
۱۸	گارانتی
۲۲	مشخصات فنی
۲۴	معرفی قطعات
۳۸	نحوه استفاده و نگهداری
۵۴	لیست ابزارآلات
۵۵	جدول سرویس دوره ای

مقدمه :

تبریک برای خرید هوشمندانه شما ، با انتخاب موتور HANI PX 180 از گروه صنعتی هانی موتور البرز . ورود شما را به خانواده بزرگ گروه صنعتی هانی موتور البرز در سراسر کشور به عنوان مجموعه ای که برای تولید محصولاتش از به روز ترین و با کیفیت ترین قطعات بهره می برد و بهترین و سریع ترین خدمات پس از فروش و گسترده ترین شبکه پخش قطعات را در سراسر کشور عزیزمان ایران را داراست خیر مقدم عرض می نماییم.

برای بالا رفتن سطح آگاهی شما خریدار محترم در این دفترچه در خصوص روشهای نگهداری و نحوه استفاده از موتور سیکلت HANI PX 180 اطلاعات دقیق و متناسب با موتور ارائه شده تا با مطالعه آن علاوه بر عملکرد بهتر موتور ، طول عمر قطعات نیز افزایش یابد.

در جهت رضایت شما خریدار محترم شرکت هانی موتور با بهره گیری از تعمیر کاران حرفه ای

در نمایندگی های مجاز بهترین و سریع ترین سرویس دهی خدمات پس از فروش را ارائه می کند.

همواره شرکت در تلاش است تا بالا بردن کیفیت قطعات و محصولات تولیدی قدردان اعتماد

شما خریدار عزیز باشد.

کلیه حقوق مادی و معنوی این دفترچه متعلق به گروه صنعتی هانی موتور

البرز بوده و هیچ بخشی از این دفترچه بدون اجازه گروه صنعتی هانی موتور البرز

حق باز نشر و انتشار ندارد .



آئین نامه اجرائی قانون حمایت از حقوق مصرف کنندگان خودرو و موتورسیکلت

ماده ۱- ضوابط مندرج در این آئین نامه شامل تمام عرضه کنندگان، واسطه های فروش، واسطه های خدمات پس از فروش و نمایندگی های مجاز انواع وسایل نقلیه موتوری اعم از سواری، مینی بوس، میدل باس، اتوبوس، ون، وانت، کامیونت، کامیون، کشنده، تریلر و انواع موتورسیکلت ساخت داخل کشور یا خارج می باشد.

ماده ۲- در این آئین نامه اصطلاحات زیر در معانی مشروح مربوط به کار می روند:

الف - قانون: قانون حمایت از حقوق مصرف کنندگان خودرو - مصوب ۱۳۸۶-

ب - وزارت صنعت، معدن و تجارت.

پ- عرضه کننده: هر شخص حقیقی یا حقوقی که به طور مستقیم یا از طریق واسطه فروش، مبادرت به فروش خودروهای نو ساخت داخل کشور یا وارداتی خود می نماید.

ت - خدمات پس از فروش: کلیه خدمات پس از فروش یک محصول از قبیل ضمانت و تعهد شامل پشتیبانی خدمات، تعمیرات و تأمین قطعات استاندارد که موجب تضمین کارکرد مطلوب محصول می باشد.

ث - واسطه خدمات فروش و پس از فروش: اشخاص حقیقی یا حقوقی که با موافقت عرضه کننده، صرفاً یا توأماً عهده دار خدمات فروش و پس از فروش خودرو از طریق نمایندگی های مجاز می باشند. واسطه مذکور می تواند به عنوان بخشی از مجموعه عرضه کننده یا به عنوان شرکتی مستقل تحت نظارت عرضه کننده فعالیت نموده و خدمات خود را ارائه نماید.

ج - نمایندگی مجاز: هر شخص حقیقی یا حقوقی که با موافقت عرضه کننده عهده دار فروش و خدمات پس از فروش خودرو در طول مدت ضمانت است.

چ - شیوه ارایه خدمات پس از فروش خودرو: براساس استاندارد ملی شماره (۱۹۱۱۷) در خصوص تعیین شیوه مربوط به امور خدمات پس از فروش خودرو، شاخص ها و نحوه ارزیابی عرضه کننده، واسطه خدمات پس از فروش و نمایندگی های مجاز آن و همچنین رده بندی و پایش عملکرد آنها می باشد.

ح - دستورالعمل شرایط، ضوابط و ارزیابی خدمات فروش خودرو: دستورالعملی که به منظور تعیین شیوه مربوط به امور خدمات فروش خودرو، شاخص ها و نحوه

ارزیابی عرضه کننده، واسطه خدمات فروش و نمایندگی‌های آن و همچنین رده بندی و پایش عملکرد آنها توسط وزارت تهیه و ابلاغ می‌شود.

خ- خدمات دوره تضمین: مجموعه خدمات تعمیرات، تأمین و تعویض قطعات یا تعویض خودرو که در یک دوره زمانی یا طی مسافت مشخص مطابق مواد (۱۲) و (۱۳) این آیین‌نامه و انجام آن به صورت رایگان به عهده عرضه کننده می‌باشد.

د- خدمات دوره تعهد: مجموعه خدمات تعمیرات، تأمین و تعویض قطعات و پشتیبانی خدمات که در یک دوره زمانی مشخص مطابق ماده (۱۵) این آیین‌نامه و در قبال دریافت اجرت "برابر با نرخ مصوب موضوع بند (ط) ماده (۲) این آیین‌نامه" از سوی عرضه کننده برای مصرف کننده انجام می‌شود.

ذ- خدمات سیار: خدمات امداد و تعمیراتی که در محل استقرار خودرو در بیرون از نمایندگی مجاز به مصرف کننده ارائه می‌شود.

ر- خدمات فنی استاندارد: خدماتی که مطابق با استاندارد کارخانه ای، ملی، بین المللی یا سایر استانداردها و دستورالعمل‌های تخصصی رسمی باشد.

ز- ضمانت‌نامه: سندی است به زبان فارسی و در برگیرنده مسئولیت دوره ضمانت و تعهد خدمات عرضه کننده و استفاده مطلوب از خودرو که توسط عرضه کننده به همراه خودرو، تحویل مصرف کننده می‌شود.

ژ- استفاده مطلوب از خودرو: استفاده از هر خودرو مطابق مشخصات اعلام شده از سوی عرضه کننده به ویژه در مورد تعداد سرنشین و مقدار بار.

س- کتابچه راهنمای مصرف کننده: کتابچه ای است حداقل به زبان فارسی، که باید در زمان تحویل خودرو از طرف عرضه کننده به مصرف کننده تسلیم شود. این کتابچه باید حاوی مواردی از قبیل نحوه استفاده مطلوب از خودرو، عناوین متعلقات الزامی همراه خودرو از قبیل رادیو بخش، چرخ زاپاس، جک، آچار چرخ، کف پوش متحرک، مثلث خطر و تجهیزات اضافی خودرو، میزان مصرف سوخت (به تفکیک سیکل شهری، برون شهری و ترکیبی) و همچنین عناوین باز دیده‌های دوره‌ای، نام و نشانی نمایندگی‌های مجاز شبکه فروش و خدمات پس از فروش، متن قانون، آیین‌نامه و دستورالعمل‌های اجرایی آن باشد.

ش- تأمین خودروی جایگزین مشابه: واگذاری خودروی مشابه و در صورت عدم امکان، پرداخت خسارت توقف خودرو در دوره تضمین است.

ص- قیمت کارشناسی: قیمتی که بر اساس نظر کارشناس رسمی دادگستری در رشته مرتبط تعیین می‌شود.

ض- شرکت بازرسی: شخصیت حقوقی دارای صلاحیت از طرف سازمان ملی استاندارد ایران که توسط وزارت برای انجام ارزیابی عملکرد عرضه کننده، واسطه فروش، واسطه خدمات پس از فروش، نمایندگی‌های مجاز و ارائه گزارش‌های ادواری یا موردی به وزارت و عرضه کننده انتخاب می‌شود.

ط- نرخ خدمات و قطعات: نظر به صنفی بودن فعالیت نمایندگی های مجاز، واسطه خدمات پس از فروش و خدمات سیار، اجرت یا دستمزد خدمات و همچنین نرخ قطعات و مواد مصرفی مطابق ماده (۵۱) اصلاحی قانون نظام صنفی کشور - مصوب ۱۳۹۲ - با محوریت کمیسیون نظارت تعیین و در ازای ارائه خدمات و ابلاغ صورتحساب رسمی به مصرف کننده، از وی دریافت می شود.

ظ - خودروی نو: خودرویی که به هنگام تحویل به مصرف کننده بیش از (۹۹) کیلومتر طی مسافت نکرده باشد.

ع -عیب: زیاده، نقیصه و یا تغییر حالتی که موجب کاهش ارزش اقتصادی کالا، خدمت یا عدم امکان استفاده متعارف از آن می شود.

غ -قطعه ایمنی خودرو: قطعاتی که عیب آنها موجب احتمال صدمه جسم، جان و مال اشخاص گردد.

تبصره -فهرست این قطعات توسط وزارت با همکاری سازمان ملی استاندارد ایران و پلیس راهنمایی و رانندگی نیروی انتظامی جمهوری اسلامی ایران تهیه و اعلام می شود.

ف -عیب ایمنی: عیوبی که احتمال ایجاد صدمه به جسم، جان و مال اشخاص گردد.

تبصره -وزارت موظف است با همکاری سازمان ملی استاندارد ایران و پلیس راهنمایی و رانندگی جمهوری اسلامی ایران، فهرست عیوب ایمنی خودرو و همچنین قطعات مشمول استاندارد اجباری خودرو را تهیه و ابلاغ نماید.

ق -قطعه و ماده مصرفی: قطعات و موادی مانند روغن ها (نظیر روغن موتور و گیربکس)، مایعات (نظیر مایع ضدیخ و مایع شیشه شوی)، فیلترها (نظیر فیلتر بنزین، هوا و روغن) و سایر قطعات و موادی که فهرست کامل آن توسط وزارت تهیه و ابلاغ خواهد شد.

ک -استانداردها و مقررات ابلاغی: کلیه معیارها و مشخصات ناظر بر تولید، ایمنی، کیفیت، آلاینده‌گی زیست محیطی، فروش و خدمات پس از فروش خودرو که از سوی وزارت، سازمان ملی استاندارد ایران، سازمان حفاظت محیط زیست و وزارت نفت ابلاغ و رعایت آنها از سوی عرضه کننده الزامی است.

تبصره -استانداردهای فنی شرکتهای عرضه کننده در صورت عدم مغایرت با موارد فوق، جزو استانداردهای ابلاغی محسوب خواهد شد.

ماده ۳ - عرضه کننده موظف است در سامانه اطلاع رسانی خود، نسبت به فروش اینترنتی محصولات با قید مشخصات خودرو و شرایط فروش از قبیل نشان تجاری، نوع، نپ، رنگ، تجهیزات درخواستی، قیمت خودرو، سود مشارکت، زمان تحویل و سایر موارد مرتبط اقدام نماید.

تبصره - عرضه کننده موظف است حداقل دو روز کاری قبل از اجرای فرآیند فروش شرایط موصوف را اطلاع رسانی عمومی نماید.

ماده ۴- عرضه کننده موظف است قیمت نهایی محصولات خود به همراه قید نوع، تیب، رنگ و متعلقات، ضوابط و روش‌های مختلف فروش و فرآیند خرید را به صورت شفاف و روشن مطابق جدول زیر تهیه و در پایگاه اطلاع رسانی و نمایندگی‌های مجاز فروش خود، در دسترس متقاضیان خرید قرار دهد:

تبصره ۱- حداکثر مبلغ قابل دریافت در قراردادهای پیش فروش معادل پنجاه درصد قیمت فروش نقدی محصول مورد نظر در هنگام عقد قرارداد می باشد.

تبصره ۲- سود انصراف و خسارت تأخیر مندرج در بخش ضوابط فروش، به صورت روزشمار محاسبه می شود.

ماده ۵- عرضه کننده موظف است قبل از اقدام به پیش فروش خودرو، مجوز مربوط شامل تعداد خودروی قابل عرضه را از وزارت اخذ نماید.

ماده ۶- عرضه کننده موظف است نسبت به عقد قرارداد فروش با مصرف کننده اقدام نماید.

در قرارداد فروش قید مشخصات خودرو مورد نظر از قبیل نشان تجاری، نوع، تیب، رنگ و شرایط موضوع قرارداد مانند قیمت فروش، نرخ سود مشارکت، تاریخ تحویل خودرو با تعیین ماه و هفته تحویل، خسارت تأخیر در تحویل، فهرست متعلقات الزامی همراه خودرو از قبیل رادیو پخش، چراغ زاپاس، جک، آچار چرخ، کفپوش متحرک، مثلث خطر و تجهیزات در خواستی و ارائه یک نسخه از اصل قرارداد به مصرف کننده، الزامی است.

تبصره - هرگونه تغییر در استانداردهای اجباری پس از عقد قرارداد، چنان چه موجب افزایش هزینه و مشمول قیمت گذاری شود، با تصویب مرجع قیمت گذاری در قیمت فروش لحاظ می شود.

ماده ۷- عرضه کننده موظف است در قرارداد پیش فروش، سود مشارکت وجوه دریافتی را از تاریخ دریافت ودیعه تا تاریخ تحویل مندرج در قرارداد پرداخت نماید.

تبصره ۱- عرضه کننده موظف است در صورت تأخیر در تحویل خودرو، از تاریخ تحویل مندرج در قرارداد تا زمان تحویل خودرو به مصرف کننده، مبلغ خسارت تأخیر در تحویل را نسبت به وجوه پرداختی محاسبه و پرداخت نماید.

تبصره ۲- در صورتی که مصرف کننده پس از ابلاغ دعوت نامه کتبی عرضه کننده، ظرف پانزده روز کاری نسبت به تسویه حساب خودرو موضوع قرارداد اقدام ننماید، عرضه کننده می تواند خودرو را به سایر متقاضیان تحویل و نوبت مصرف کننده را به موعده دیگری که نحوه تعیین آن در قرارداد مشخص شده، موکول نماید.

تبصره ۳ - در صورت اعلام انصراف مصرف کننده یک ماه پس از عقد قرارداد، سود انصراف بر مبنای ضرایب مندرج در جدول ذیل ماده (۴) این آیین نامه محاسبه و پرداخت می شود.

عرضه کننده موظف است سود انصراف و مبلغ پرداختی را ظرف بیست روز به مصرف کننده پرداخت نماید. انصراف مصرف کننده قبل از یک ماه از زمان عقد قرارداد مشمول سود انصراف نمی شود.

تبصره ۴ - در صورتی که زمان بازپرداخت وجوه پرداختی مصرف کننده بیش از بیست روز شود، سود انصراف متعلقه از تاریخ تأخیر تا تاریخ بازپرداخت وجوه مذکور نیز باید محاسبه و پرداخت گردد.

ماده ۸ - عرضه کننده موظف است هرگونه تغییر در شرایط عرضه را نسبت به شرایط مندرج در قرارداد به استثنای الزامات قانونی، رضایت کتبی مصرف کننده در الحاقیه قرارداد منعقد، قبل از ارسال دعوت نامه تکمیل وجه، قید و به تأیید و امضای طرفین برساند.

تبصره - در صورت بروز مشکل در فرآیند رعایت استانداردهای مصوب و تأخیر در تحویل خودرو، مسئولیت جبران خسارات وارده و کسب رضایت مصرف کننده بر عهده عرضه کننده است.

ماده ۹ - عرضه کننده موظف است در زمان تحویل، خودروی درخواستی مصرف کننده را در حضور وی کنترل نموده و پس از حصول اطمینان از عدم وجود عیب، خودرو را تحویل دهد.

تبصره ۱ - عرضه کننده موظف است در صورت وجود عیب احتمالی در خودرو، عیب مربوط را مطابق زمان استاندارد تعمیراتی مربوط، رفع کند مشروط بر آن که رفع عیب، موجب کاهش ارزش قیمتی خودرو نگردد. در غیر این صورت عرضه کننده موظف است نسبت به تعویض خودرو و یا اخذ رضایت کتبی مصرف کننده اقدام نماید.

تبصره ۲ - در صورتی که مصرف کننده در دوره تضمین به نمایندگی مجاز مراجعه نماید و رفع کامل عیوب خودرو تحت هر شرایطی در مدت زمان باقی مانده از دوره مذکور برای نمایندگی مجاز مقدور نباشد، عرضه کننده یا واسطه فروش با نمایندگی مجاز موظف است ضمن الزام نمایندگی مجاز به اعلام کتبی موضوع به مصرف کننده تریبی اتخاذ نماید که خودرو در اولین فرصت ممکن تحت شرایط تضمین رفع عیب گردد.

تبصره ۳ - عرضه کننده موظف است در صورتی که رفع عیوب خودرو مستلزم گذشت زمان باشد، ضمن ثبت دقیق عیوب خودرو در دو نسخه و تحویل یک نسخه از آن به

مصرف کننده، برابر ماده (۱۷) این آیین نامه رفتار نماید.

ماده ۱۰- عرضه کننده موظف است سند فروش، صورتحساب فروش همراه با درج تفکیکی اقلام تشکیل دهنده، بهای خودرو شامل بهای خالص خودرو، شماره گذاری، بیمه، عوارض، مالیات و سایر موارد مربوط، برگه های ضمانت، کتابچه راهنمای مصرف کننده حداقل به زبان فارسی و تجهیزات اضافی را در زمان تحویل خودرو به مصرف کننده ارائه نماید.

ماده ۱۱- عرضه کننده موظف است نسبت به تهیه نظامات و دستورالعمل های زیر و نظارت بر حسن اجرای آن، در چارچوب دستورالعمل ابلاغی وزارت اقدام نماید:
الف- فرآیند فروش.

ب- فرآیند و نظام پرداخت سود و خسارت متعلقه به مصرف کننده.

پ- بازرسی قبل از تحویل خودرو.

ت- حمل مناسب خودرو از محل عرضه کننده تا نمایندگی مجاز.

ث- نظام آموزش کارکنان شرکت عرضه کننده و نمایندگی های مجاز خود.

ج- پذیرش، گردش کار خدمات قابل ارائه، برنامه ریزی تعمیرات و تریخیص خودرو به نمایندگی مجاز.

چ- راهنمای تعمیراتی بخشهای مختلف خودرو.

ح- نظام تأمین و توزیع به موقع کلیه قطعات مورد نیاز واسطه خدمات پس از فروش و نمایندگی مجاز آنها.

خ- نظام تشویق، تنبیه و اعطا و لغو نمایندگی های مجاز خود.

د- ارتقای کمی و کیفی شبکه نمایندگی های مجاز خود.

ذ- اطلاع رسانی شفاف رتبه نمایندگی و حقوق مشتریان در محل پذیرش نمایندگی مجاز.

ر- نظام نظرسنجی از مراجعین کلیه نمایندگی های مجاز.

ز- ساز و کار ردیابی قطعات به ویژه قطعات ایمنی نصب شده بر روی خودرو.

ز- نظام رسیدگی به شکایات و تعیین تکلیف موضوع با رعایت ضوابط قانونی ظرف بیست روز.

س- نظام ارایه خدمات سیار و طرح‌های امدادی در دوره تضمین و دوره تعهد برای مشترکین خود.

ماده ۱۲- دوره تضمین برای خودروهای سبک شامل سواری، ون و وانت از تاریخ تحویل به مصرف‌کننده حداقل دو سال یا کارکردی برابر چهل هزار (۴۰۰۰۰) کیلومتر، هرکدام زودتر فرا برسد، برای خودروهای سنگین شامل مینی بوس، میدل باس، اتوبوس، کامیونت، کامیون و کشنده از تاریخ تحویل به مصرف‌کننده حداقل دو سال یا کارکردی برابر دویست هزار (۲۰۰۰۰۰) کیلومتر، هرکدام زودتر فرا برسد و برای انواع موتورسیکلت از تاریخ تحویل به مصرف‌کننده حداقل یک سال می باشد.

تبصره ۱- عرضه‌کننده می تواند براساس سیاست تجاری خود و به منظور افزایش رضایت‌مندی مصرف‌کننده، نسبت به افزایش دوره تضمین یا تعهد اقدام نماید که در این صورت باید جزئیات شرایط آن به طور کتبی و شفاف به مصرف‌کننده اعلام گردد.

تبصره ۲- ضمانت رنگ برای خودروهای سبک حداقل سه سال، برای خودروهای سنگین حداقل هجده ماه و برای موتورسیکلت حداقل سه ماه می باشد.

تبصره ۳- عرضه‌کننده موظف است قطعات، مواد مصرفی و استهلاکی ناشی از عیوب کیفی و مونتاژی در هر یک از مجموعه‌های خودرو را مشمول خدمات دوره تضمین نماید.

تبصره ۴- تعمیر یا تعویض قطعات خودرو، ناشی از خسارت حاصل از حادثه یا تصادف که به علت عیب فنی خودرو نباشد، مشمول ضمانت نمی گردد.

ماده ۱۳- کلیه قطعات و مجموعه‌های خودرو به جز قطعات و مواد مصرفی، مشمول خدمات دوره تضمین می‌باشند.

تبصره ۱- فهرست قطعاتی که به عنوان قطعات و مواد مصرفی قلمداد نشده از جمله تجهیزات کاهنده آلایندگی هوا شامل کربن کنیستر، کاتالیست کانورتور، حسگر دوم اکسیژن و عمر کارکرد آنها کمتر از مدت زمان مورد نظر در دوره تضمین خودرو می باشد، توسط وزارت تعیین و ابلاغ خواهد شد.

تبصره ۲- عملکرد صحیح سیستم و قطعات کیسه هوا صرفاً مشمول دوره تضمین نبوده و براساس استانداردهای ابلاغی شامل دوران تعهد نیز می باشد.

ماده ۱۴- عیوب ناشی از عدم انجام خدمات دوره ای مطابق با شرایط مندرج در کتابچه راهنمای مصرف‌کننده خودرو در شبکه نمایندگی‌های مجاز شرکت عرضه‌کننده خودرو، باعث خروج مجموعه‌های مرتبط خودرو به خدمت مورد نظر، از شرایط تضمین می گردد.

ماده ۱۵- مدت زمان تعهد خدمات شامل تعمیرات و تأمین قطعات، ده سال بعد از فروش آخرین دستگاه خودرو از همان نشان تجاری و نوع خودرو، توسط عرضه‌کننده

می باشد.

ماده ۱۶- عرضه کننده موظف است نسبت به راه اندازی سامانه ای مبتنی بر فناوری اطلاعات به منظور رعایت مفاد ماده (۵) قانون و تعیین زمان و محل مراجعه مصرف کننده به نمایندگی های مجاز در دوره تضمین و تعهد اقدام نماید. در صورتی که مصرف کننده تأکید بر پذیرش در نمایندگی خاصی را داشته باشد عرضه کننده باید در اولین زمان ممکن، نسبت به اجرای این درخواست، اقدام نماید.

ماده ۱۷- عرضه کننده موظف است چنانچه رفع عیوب خودرو در دوره تضمین که ناشی از خسارت حاصل از حادثه و یا تصادف نباشد و بیش از دو روز کاری یا زمان استاندارد تعمیرات تأیید شده به طول انجامد، به تأمین خودرو مشابه جایگزین در طول مدت تعمیرات و در صورت عدم امکان، پرداخت خسارت حق توقف خودرو به شرح مفاد این آیین نامه اقدام نماید.

تبصره ۱- مدت زمان توقف خودرو، برای پرداخت خسارت در دوره تضمین و دوره تعهد به ترتیب بعد از دو و هفت روز کاری و یا زمان استاندارد تعمیرات تأیید شده، برای کلیه روزهای توقف خودرو در نمایندگی اعم از تعطیل و غیرتعطیل بدون در نظر گرفتن فرآیندهای داخلی سازنده و واردکننده و نیز واسطه خدمات پس از فروش و یا نمایندگی مجاز آن، آغاز و در روزی که نمایندگی مجاز پس از انجام تعمیرات لازم، آمادگی تحویل خودرو به مصرف کننده را اعلام نماید، پایان می یابد. در هر صورت مدت زمان توقف خودرو به دوره تضمین یا تعهد خودروی مربوط اضافه می شود.

تبصره ۲- در صورت مراجعه مصرف کننده برای رفع عیب تکراری به همان نمایندگی مجاز و یا هر یک از نمایندگی های مجاز دیگر برای بار دوم و یا بیشتر، زمان توقف خودرو از بدو تاریخ پذیرش خودرو برای پرداخت خسارت محاسبه می گردد.

تبصره ۳- در صورتی که عیوب موجود در هر یک از مجموعه های خودرو که به تشخیص مرجع رسیدگی کننده موضوع ماده (۳) قانون موجب بروز حادثه یا تصادف و یا آلایندهی بیش از حد مجاز هوا گردد، خدمات مربوط مشمول ضوابط این ماده بوده و بر عهده عرضه کننده خودرو می باشد.

ماده ۱۸- ضوابط پرداخت خسارت توقف خودرو به استثنای خسارات ناشی از موارد حادثه و تصادف به شرح زیر است:

الف- خودروی سواری: از زمان تحویل خودرو به نمایندگی مجاز به ازای هر روز توقف مازاد، به میزان یادشده در ماده (۱۷) این آیین نامه به مقدار پانزده ده هزارم (۰۰۰۱۵) بهای خودرو به عنوان هزینه توقف توسط عرضه کننده به مصرف کننده پرداخت می شود.

ب - خودروی عمومی (تاکسی، وانت، ون): از زمان تحویل خودرو به نمایندگی به ازای هر روز توقف مازاد به میزان یاد شده در ماده (۱۷) این آیین‌نامه به مقدار دو هزارم (۰.۰۰۲) بهای خودرو به عنوان هزینه توقف توسط عرضه کننده به مصرف کننده پرداخت می شود.

پ - خودروی سنگین (مینی بوس، میدل باس، اتوبوس، کامیونت، کامیون وگشده): به ازای هر روز توقف مازاد به میزان یاد شده در ماده (۱۷) این آیین‌نامه به مقدار یک هزارم (۰.۰۰۱) بهای خودرو به عنوان هزینه توقف توسط عرضه کننده به مصرف کننده پرداخت می شود.

ت - موتورسیکلت: به ازای هر روز توقف مازاد به میزان یاد شده در ماده (۱۷) این آیین‌نامه به مقدار یک هزارم (۰.۰۰۱) بهای موتورسیکلت به عنوان هزینه توقف توسط عرضه کننده به مصرف کننده پرداخت می شود.

تبصره ۱ - در صورت عدم توافق طرفین نسبت به مبلغ خسارت توقف خودرو، مراتب با کسب نظر کارشناس رسمی دادگستری انجام می‌پذیرد.

تبصره ۲ - عرضه کننده موظف است رأساً یا از طریق واسطه خدمات پس از فروش خود پس از اخذ مدارک مثبت در مورد احراز مالکیت خودرو، نسبت به پرداخت خسارت توقف خودرو در کمتر از پانزده روز اقدام نماید.

تبصره ۳ - در صورتی که توقف خودروی سنگین بیش از یک ماه به طول انجامد، با موافقت کتبی مصرف کننده برای هر روز توقف خودرو مازاد بر یک ماه، عرضه کننده ملزم به پرداخت دو ده هزارم (۰.۰۰۰۲) بهای خودرو علاوه بر مقدار قبلی می باشد.

ماده ۱۹ - عرضه کننده موظف است رأساً یا از طریق واسطه فروش و خدمات پس از فروش، ساز و کار پرداخت هزینه خسارات وارده به مصرف کننده شامل موارد اشاره شده در قانون و این آیین‌نامه را راهاندازی و اجرا نماید. عملکرد این نظام باید به گونه‌ای باشد که مصرف کننده را از میزان و چگونگی دریافت هزینه ها و خسارت خودروی خود مطلع نماید.

ماده ۲۰ - عرضه کننده موظف است رأساً یا از طریق شبکه نمایندگی مجاز خود تحت هر شرایطی به پذیرش کلیه خودروهایی که به دلیل وجود عیب قطعات ایمنی قادر به تردد نیستند، اقدام نماید.

تبصره - عرضه کننده موظف است در دوره تضمین، هزینه های بارگیری و حمل خودروهای در راه مانده و غیر قابل تعمیر به نزدیک ترین نمایندگی مجاز را به استثنای موارد تصادفی که ناشی از عیوب سایر قطعات و مجموعه های خودرو نباشد، تقبل نماید.

ماده ۲۱ - عرضه کننده در دوره تعهد موظف است از طریق واسطه خدمات پس از فروش و یا نمایندگیهای مجاز، نسبت به پذیرش تمام خودروهای تحت مسئولیت خود و همچنین سایر خودروهای مشابه وارداتی توسط اشخاص حقیقی و حقوقی فاقد نمایندگی رسمی، مطابق با دستورالعمل ابلاغی وزارت اقدام نماید.

ماده ۲۲ - عرضه کننده موظف است نسبت به تعیین نرخ خدمات تعمیرات، قطعات یدکی و مواد مصرفی مطابق بند (ط) ماده (۲) این آیین نامه و همچنین تدوین جدول زمان تعمیرات، مطابق با استاندارد سازنده خودرو اقدام نموده و پس از تطبیق و صحت گذاری توسط شرکت بازرسی ظرف یک ماه از زمان اعلام شرکت عرضه کننده، آن را به واسطه خدمات پس از فروش و نمایندگی های مجاز خود ابلاغ نماید. بر اساس این ضوابط، نمایندگی و یا واسطه خدمات پس از فروش، صورتحساب مصرف کننده را به ایشان تسلیم می نماید.

تبصره - عرضه کننده موظف است امکان مقایسه صورتحساب صادره با نرخ خدمات را از طریق پایگاه اطلاع رسانی خود فراهم نماید.

ماده ۲۳ - عرضه کننده موظف است نمایندگی های مجاز را ملزم نماید تا ضمن تسلیم صورتحساب به مصرف کننده، خدمات ارائه شده خود را به مدت دو ماه یا سه هزار کیلومتر، هر کدام زودتر فرا برسد و قطعات را به مدت شش ماه یا ده هزار کیلومتر، هر کدام زودتر فرا برسد ضمانت نمایند.

ماده ۲۴ - نمایندگی مجاز موظف است چنانچه تشخیص دهد علاوه بر عیوب مندرج در برگ پذیرش، خودرو عیب دیگری دارد، قبل از تعمیر یا تعویض قطعه، با مصرف کننده تماس گرفته و از او جهت انجام تعمیرات تعیین تکلیف نماید. در صورت عدم موافقت مصرف کننده، مراتب هنگام تحویل خودرو به صورت کتبی مستندسازی شود.

تبصره - نمایندگی مجاز موظف است در دوره تعهد، داغی قطعات تعویضی را به مصرف کننده تحویل و رسید دریافت نماید.

ماده ۲۵ - چنانچه به تشخیص مراجع مذکور در ماده (۳) قانون به علت عدم کیفیت تعمیرات، سهل انگاری و یا استفاده از قطعات غیر استاندارد توسط عرضه کننده، واسطه خدمات پس از فروش و نمایندگی مجاز، خسارتی متوجه مصرف کننده گردد، عرضه کننده موظف به جایگزین کردن قطعات، رفع نقصان خدمات بدون دریافت وجه و جبران خسارات وارده می باشد.

ماده ۲۶ - تعداد نمایندگی های مجاز و واحدهای خدمات سیار، بر اساس دستورالعمل ابلاغی وزارت تعیین خواهد شد.

ماده ۲۷- عرضه کننده موظف است در شبکه نمایندگی های مجاز فروش و خدمات پس از فروش خود صرفاً از ظرفیت واحدهای دارای سطح کیفی قابل قبول، مطابق با ضوابط استاندارد ملی شیوه ارائه خدمات پس از فروش (استاندارد شماره ۱۹۱۱۷) و دستورالعمل شرایط، ضوابط و ارزیابی خدمات فروش استفاده نماید.

ماده ۲۸- عرضه کننده موظف است نسبت به استقرار شبکه رایانه ای برای واسطه ها و نمایندگی های مجاز فروش و خدمات پس از فروش شامل محاسبه مدت توقف خودرو، فهرست قطعات و مواد مصرفی و اجرت تعمیرات برای هر خودرو و نیز صورتحساب هر مصرف کننده اقدام نماید.

تبصره - شرکت عرضه کننده موظف است امکان دسترسی شرکت بازرسی به اطلاعات این شبکه را فراهم نماید.

ماده ۲۹- مسؤولیت رسیدگی به شکایات مصرف کنندگان و جلب رضایت ایشان در مرحله اول برعهده عرضه کننده می باشد. در صورت بروز اختلاف بین عرضه کننده و مصرف کننده، رأساً از طریق سازمان های صنعت، معدن و تجارت استان ها و با نظارت سازمان حمایت مصرف کنندگان و تولیدکنندگان مورد بررسی و رسیدگی قرار می گیرد. چنانچه رضایت مصرف کننده تأمین نشود، می تواند به هیات حل اختلاف موضوع تبصره (۲) ماده (۳) قانون مراجعه کند. هیئت حل اختلاف موظف است ظرف بیست روز از تاریخ ثبت شکایات به موضوع رسیدگی و نسبت به آن کتباً اعلام رأی کند. مناط رأی، نظر اکثریت اعضای هیئت است. این رأی باید ظرف ده روز از تاریخ ابلاغ اجرا شود.

تبصره ۱- دبیرخانه هیئت حل اختلاف موضوع این ماده و محل تشکیل جلسات آن در محل سازمان صنعت، معدن و تجارت استان ها می باشد.

تبصره ۲- سازمان صنعت، معدن و تجارت استان ها مکلف است ظرف یک ماه از تاریخ تصویب این آیین نامه، هیئت های حل اختلاف مربوط را در محل آن سازمان با استفاده از پست های سازمانی موجود تشکیل داده و امکانات، نیروی انسانی و محل لازم را در اختیار آنها قرار دهد.

تبصره ۳- ثبت اعتراض و رسیدگی به آن در هیئت حل اختلاف رایگان است، اما حق الزحمه کارشناس رسمی که در هیئت حاضر و اظهار نظر می کند باید ظرف پنج روز از تاریخ اعلام هیئت، توسط شاکی پرداخت شود، در غیر این صورت، هیئت پرونده اعتراض را با ذکر دلیل مختومه اعلام می نماید.

تبصره ۴- کلیه نهادها و سازمان هایی که مصرف کنندگان جهت طرح شکایت به آنها مراجعه می نمایند موظفند شکایت مصرف کننده را به وزارت ارسال نمایند.

تبصره ۵- سازمان حمایت مصرف کنندگان و تولیدکنندگان ظرف یک ماه پس از ابلاغ این آیین نامه مکلف است دستورالعمل نحوه رسیدگی به شکایات مصرف کنندگان خودرو را به سازمانهای صنعت، معدن و تجارت استانها اعلام نماید.

ماده ۳۰- عرضه کننده موظف است ساز و کار نظارت مستمر بر نمایندگی‌های مجاز را براساس وظایف تعیین شده در قانون و آیین‌نامه و دستورالعمل‌های اجرایی ذی‌ربط آن ایجاد نماید.

تبصره - نظارت و ارزیابی ادواری عرضه کننده خودرو، واسطه فروش، واسطه خدمات پس از فروش و نمایندگی‌های مجاز آنها و ارائه گزارشهای ارزیابی به وزارت و عرضه کننده، به عهده شرکت بازرسی منتخب وزارت می باشد.

تبصره ۲- عرضه کننده موظف است نام و نشانی کلیه نمایندگی‌های مجاز فعال و تعلیق شده خود را به همراه سایر مشخصات و همچنین مشخصات مشتریان مراجعه کننده به شبکه خدمات پس از فروش شامل نام مشتری، شماره تماس، نوع خودرو، تاریخ پذیرش و نام نمایندگی مراجعه شده را بصورت دسترسی بر خط جهت ارزیابی عملکرد آن، به شرکت بازرسی معرفی نماید.

ماده ۳۱- مسئولیت نظارت بر حسن اجرای این آئین‌نامه بر عهده وزارت است.

ماده ۳۲- تصمیم‌نامه شماره ۴۳۶۷۸/۴۴۱۳۳ مورخ ۱۳۸۹/۲۰/۲۹ لغو می‌شود.

شرایط ضمانت موتورسیکلت بر اساس آئین نامه اجرایی قانون حمایت از مصرف کننده و تولید کننده:

موتورسیکلت دارای ۳۶ ماه گارانتی، مطابق شرایط گفته شده در ذیل و ۱۰ سال وارانتی (نامین قطعات و خدمات پس از فروش) پس از زمان تحویل به مشتری می باشد:

- رنگ تنه و باک دارای ۳ ماه گارانتی تعویض می باشد.

- گارانتی خدمات ارائه شده توسط نمایندگی های شرکت به مدت ۲ ماه

- گارانتی قطعات تعویض شده توسط نمایندگی های شرکت به مدت ۶ ماه

میزان ضمانت اقلام استهلاکی به شرط استفاده صحیح کاربر موتورسیکلت مطابق ذیل می باشد:

- باتری و صفحه کلاچ به مدت ۶ ماه (معادل با ضمانت گفته شده توسط تولید کننده باتری ایرانی)

- تایر و تیوب به مدت ۱۲ ماه (معادل با ضمانت گفته شده توسط شرکت ایران یاسا)

به منظور رعایت حقوق خریداران موتورسیکلت ها در بدو استفاده از محصول ضمانت کارکرد اولیه با توجه به مصرفی بودن برخی از قطعاتی که در آئین نامه حقوق مصرف کنندگان موتورسیکلت به آنها اشاره نشده است، به قرار ذیل توصیه می گردد:

- لوازم برقی مانند چراغ جلو، چراغ عقب، کامپیوتر (ecu)، شارژر، اتوماتیک راهنما، بوق و سایر قطعات سیم ترمز و به میزان یک ماه

- زین، طوقه، زنجیر و کمک فنرها (در صورت پس زدن روغن) به میزان ۶ ماه

- اقلام مصرفی شامل روغن و فیلتر دارای گارانتی نبوده و مشتریان هزینه را پرداخت می کنند.

نحوه گارانتی شرکت هانی موتور:

خریدار محترم دوره سرویس گارانتی برای وسیله نقلیه شما مطابق با آئین نامه اجرایی قانون حمایت از مصرف کننده و تولیدکننده ۳ سال می باشد. بازدید های دوره ای بازه گارانتی موتورسیکلت شما در ۲ مرحله زیر اعمال می شوند:

• ۲۰۰ کیلومتر

• ۱۰۰۰ کیلومتر

حضور در نمایندگی مجاز هانی موتور و تعویض روغن در کیلومتر ۲۰۰ الزامی می باشد.

بدیهی است عدم حضور در کیلومتر مشخص شده منجر به ابطال گارانتی موتورسیکلت می گردد.

لذا توجه داشته باشید که حضور در تعمیرگاه های مجاز هانی موتور در بازه های زمانی فوق، منجر به انجام بهتر خدمات ما و افزایش طول عمر موتورسیکلت شما خواهد شد. بدیهی است که عدم حضور در هر یک از بازه های ذکر شده منجر به ابطال گارانتی خواهد شد. ضمناً مواردی که در خصوص گارانتی محصولات شرکت هانی موتور نیاز به توجه دارند عبارتند از:

- هزینه روانسازها (روغن موتور، گیربکس و کمک فنرها) به همراه آب-اسید باتری شامل گارانتی نمی باشد.
- عیوب ناشی از هرگونه تصادف رانندگی شامل گارانتی نمی باشد.
- عیوب ناشی از نگهداری نادرست موتورسیکلت، نصب قطعات غیر استاندارد و یا هرگونه دستکاری منجر به ابطال گارانتی خواهد شد.
- استفاده از قطعات مصرفی و موتوری غیر اصلی و یا انجام تعمیرات در تعمیرگاه های متفرقه، موجب ابطال گارانتی خواهد شد.

حضور در نمایندگی و تعویض روغن در کیلومتر ۲۰۰ الزامی است. بدیهی است در صورت عدم حضور در کیلومتر مشخص شده سرویس اولیه در ۱۰۰۰ کیلومتر را از دست خواهید داد.

در سرویس اولیه ۱۰۰۰ کیلومتر بررسی کلی از موتور سیکلت شما انجام می پذیرد.

- پس از ۱۰۰۰ کیلومتر شرایط گارانتی صرفاً مطابق با ائین نامه اجرایی قانون حمایت از مصرف کننده و تولیدکننده انجام خواهد شد.
- در صورت عدم رعایت پیش نیازهای دوره گارانتی، شرکت هانی موتور هیچگونه ضمانتی را به عهده نمی گیرد.

خساراتی که مشمول گارانتی نمی باشد :

- خرابی ناشی از تصادفات و استفاده نامناسب از موتور سیکلت همچون انجام حرکت های آکروباتیک و مانور های نمایشی
- خرابی ناشی از استفاده موتور سیکلت های شهری در مسابقات رالی و سرعت
- خرابی ناشی از حوادث و بلایای طبیعی همچون سیل ، زلزله ، صاعقه ، طوفان و آتش سوزی
- خرابی ناشی از ضربه خوردگی قطعه موتور سیکلت به تشخیص مسئول فنی تعمیرگاه
- خرابی ناشی از تعمیرات نامناسبی که توسط تعمیرگاه های غیر مجاز انجام شده باشد
- خرابی ناشی از عدم حرکت موتور سیکلت و توقف طولانی و عدم استفاده از آن
- خرابی ناشی از استفاده روغن ، مایعات ، فیلتر روغن و سوخت نامناسب یا غیر استاندارد

قطعاتی که شامل گارانتی نمی باشند :

قطعات مصرفی ، قطعاتی که عمر آنها نسبت به سایر قطعات موتور سیکلت محدودتر بوده و به صورت عادی پس از گذشت مدتی محدود یا مقدار کار کرد خاصی مستهلک شده و بایستی تعویض شوند مانند : شمع و فیلتر ها.

قطعات بدنه و برقی :

- چنانچه در دوره گارانتی نسبت به تعویض قطعات و جایگزینی آن با قطعات غیر استاندارد و یا متفرقه در تعمیرگاه های غیر مجاز اقدام گردد؛ در صورتیکه آن قطعه و قطعات وابسته به آن معیوب گردد؛ آن قطعه و قطعات وابسته به آن از پوشش گارانتی خارج می گردد.

شرایط ابطال گارانتی:

- در صورت دستکاری کیلومتر و تغییر مقدار کارکرد و یا از کار انداختن کیلومتر توسط مشتری گارانتی موتورسیکلت ابطال و اطلاعات به کلیه تعمیرگاه ها اعلام میگردد.
- در صورت از کار افتادن خود به خود کیلومتر که بدون دخالت مشتری از کار افتاده باشد مشتری موظف است سریعاً و در اولین فرصت ممکن برای رفع عیب به تعمیرگاه مجاز مراجعه کرده در غیر این صورت گارانتی موتورسیکلت ابطال می گردد.
- نصب هرگونه لوازم اضافی بر روی موتورسیکلت مانند GPS:، طلق، دزدگیر، هد لایت، لوازم برقی اضافی و... موجب ابطال گارانتی می گردد.

خریدار گرامی،

خواهشمند است جهت اطلاع از شرایط دقیق گارانتی و همچنین تعمیرگاه های مجاز به سایت رسمی شرکت هانی موتور البرز به نشانی www.hanimotor.com مراجعه فرمایید.



مشخصات فنی

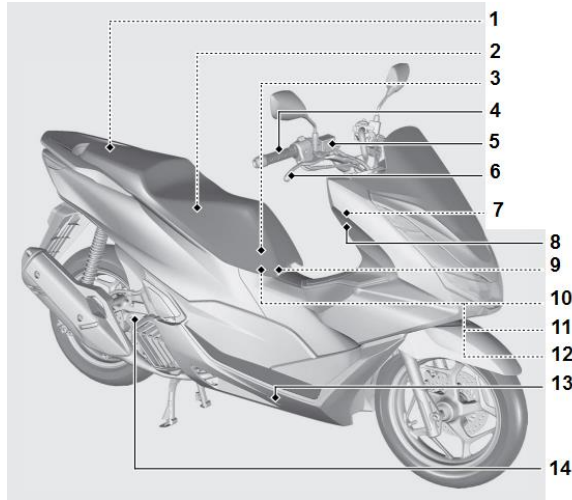
مشخصات فنی موتورسیکلت HANI PX 180

90/90-17	مشخصات چرخ جلو	Scooter	کلاس موتورسیکلت
110/90-14	مشخصات چرخ عقب	چهارزمانه ، آب خنک	نوع انجین
دیسکی	سیستم ترمز جلو	1	تعداد سیلندر
کاسه ایی	سیستم ترمز عقب	180	حجم جابجایی (سی سی)
دوتایی	سیستم تعلیق جلو	7.6	حداکثر توان
دوتایی	سیستم تعلیق عقب	10.31	حداکثر گشتاور
2.5	مصرف سوخت (لیتر در ۱۰۰ کیلومتر)	استارتی	راه انداز
120	جرم خالص (کیلوگرم)	گیربکس اتوماتیک CVT	سیستم انتقال نیرو
94	حداکثر سرعت (کیلومتر بر ساعت)	1990*745*1100	ابعاد (طول * عرض * ارتفاع)
900	ظرفیت روغن انجین (سی سی)	280	حداکثر بار قابل حمل (کیلوگرم)
	نوع روغن انجین	32	فشار باد تایر جلو (کیلوپاسکال)
	ظرفیت روغن گیربکس (میلی لیتر)	40	فشار باد تایر عقب (کیلوپاسکال)
12v-5Ah	باتری		ظرفیت باک (لیتر)
		NGK R	مشخصات شمع



معرفی قطعات

محل قرارگیری قطعات :



۱. کیف اسناد

۲. صندوق

۳. ابزار

۴. دسته گاز

۵. مخزن روغن ترمز جلو

۶. کتی ترمز جلو

۷. سوئیچ اصلی

۸. درب کلید مکانیکی

۹. قلاب کلاه ایمنی

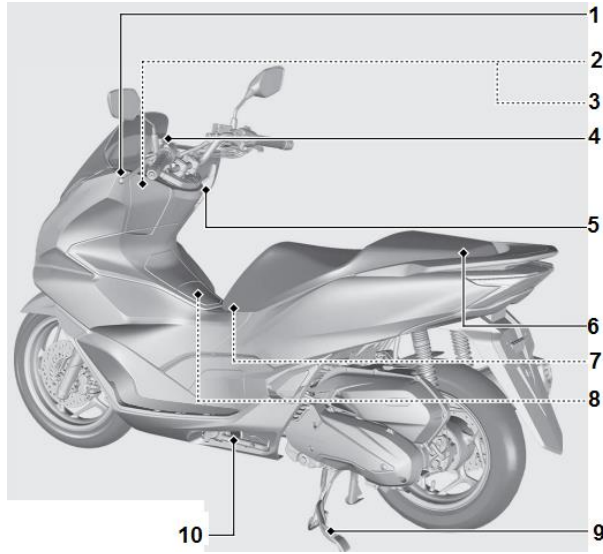
۱۰. محفظه باتری

۱۱. باتری

۱۲. فیوز

۱۳. مخزن ذخیره مایع خنک کننده

۱۴. گیج روغن



محل قرارگیری قطعات :

۱. کتی ترمز عقب
۲. محفظه داشبورد
۳. سوکت USB
۴. مخزن روغن ترمز عقب
۵. مخزن روغن ترمز CBS
۶. زین
۷. قلاب کلاه ایمنی
۸. کاور درب باک
۹. جک وسط
۱۰. جک بغل

صفحه کیلومتر:

هر کیلومتر تشکیل شده از یک صفحه مربوط به اطلاعات موتور سیکلت و صفحه شامل نمایشگرهای مختلف و دو کلید SET , SELECT



کلیدهای SET, SELECT

با کمک این دو کلید می توان تنظیمات مربوط به عملگرهای نمایش داده شده در این صفحه را انجام داد.

صفحه کیلومتر

۱- ساعت

نمایشگر ساعت ، زمان را بر حسب ساعت و دقیقه به نمایش می گذارد که

قابلیت تنظیم دارد

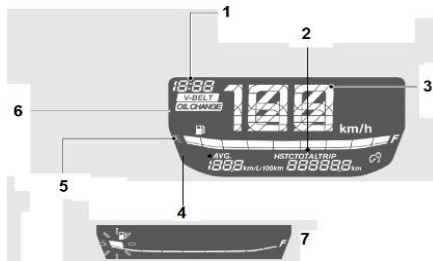
۲- مسافت طی شده

در این قسمت مسافت کل طی شده موتور سیکلت و مسافت طی شده در

بازه خاص را نمایش میدهد. مسافت سفر قابل تنظیم می باشد.

۳- کیلومتر شمار

در این قسمت سرعت لحظه ای بر حسب کیلومتر بر ساعت نمایش داده می شود.



۴- میانگین مصرف

میانگین مصرف سوخت برحسب لیتر مصرفی بر ۱۰۰ کیلومتر به نمایش در می آید.

۵- میزان سوخت

میزان سوخت موجود در باک را از E (خالی) تا F (پر) نمایش می دهد.

۶- زمان تعویض روغن

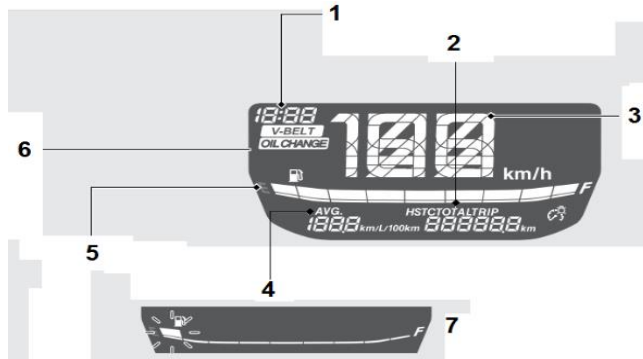
زمان تعویض روغن را بر حسب مسافت طی شده که قابلیت تنظیم نیز دارد را نمایش می دهد.

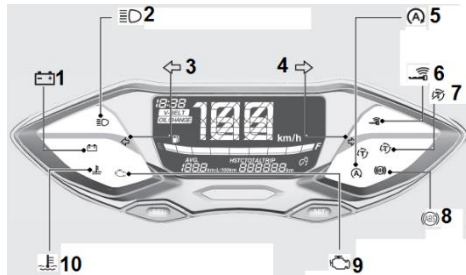
۷- نمایش میزان سوخت به صورت چشمک زن

در حالتی این اتفاق می افتد که

۱- میزان سوخت در باک بسیار کم باشد

۲- نشانگر بنزین دچار ایراد شده باشد





انواع نمایشگرها:

۱- علامت باتری 

در صورت کم بودن شارژ باتری و یا خراب بودن آن به نمایش در می آید.

۲- علامت 

در صورت استفاده از نور بالا این علامت به رنگ آبی بر روی کیلومتر روشن می شود.

۳- علامت 

در صورت استفاده از راهنما چپ با رنگ سبز بر روی کیلومتر به صورت چشمک زن نمایش داده می شود.

۴- نمایشگر 

هنگام استفاده از راهنما راست با رنگ سبز رنگ به صورت چشمک زن در می آید.

۵- نمایشگر 


در صورتی که سیستم توقف-موقت فعال باشد به صورت سبز رنگ نمایش داده می شود.

۶- علامت 


هنگام فعال شدن دزدگیر و یا قفل مرکزی این علامت نمایش داده می شود.

۷- نمایشگر 

در صورتی که سیستم کنترل کشتاور از کار بی افتاد و یا خاموش شود، روشن می شود.

۸- نمایشگر 

هنگام استارت روشن است و در سرعت بالای ۱۰ کیلومتر به صورت چشمک زن نمایش داده می شود.

۹- علامت چک 

هنگامی که خطایی در سیستم شناسایی شود بر روی کیلومتر به نمایش در می آید.

۱۰- علامت دمای موتور 

این علامت با رنگ قرمز نمایش داده می شود و نشانگر دمای بالای موتور می باشد.

فرمان و مجموعه سوئیچ

۱- سوئیچ هوشمند اصلی

سوئیچ اصلی دارای یک نوار وضعیت و یک کلید وضعیت است که قرار گرفتن کلید وضعیت بر روی نقاط مختلف باعث عملکردهای متفاوت می شود که در ادامه توضیح داده خواهد شد.

۲- کلید IDLING

با قرار گرفتن کلید در وضعیت (A)، سیستم توقف موقت فعال می شود و در وضعیت OFF سیستم توقف موقت غیر فعال می شود

۳- کلید هشدار

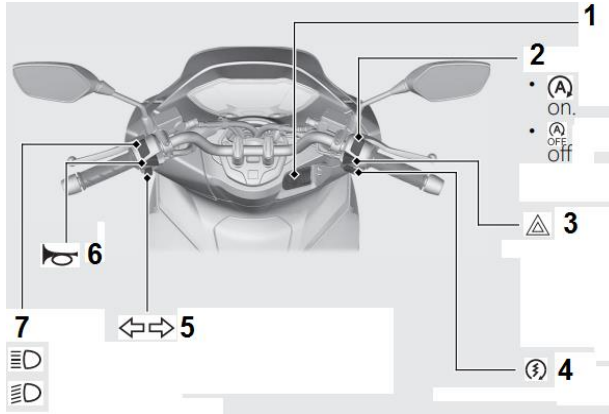
در صورت بروز مشکل و یا قرار گرفتن در وضعیت خطرناک با فشردن این کلید چراغ های راهنما چشمک می زنند.

۴- کلید استارت (Ⓜ)

برای روشن کردن باید این کلید را فشار دهید.

۵- کلید راهنما (↔)

با حرکت دادن این کلید به سمت چپ و راست ، راهنماها عمل می کنند.



۶- کلید بوق

با فشردن این کلید بوق به صدا در می آید.

۷- کلید نور بالا و نور پایین : با فشردن ای کلید وضعیت نور چراغ جلو تغییر می کند

سوئیچ هوشمند :

۱. وضعیت (on)

کلید مدار های الکتریکی باز می باشد

۲. وضعیت قفل

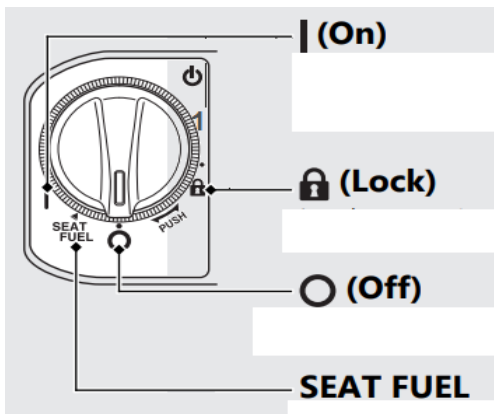
کلید وضعیت را در حالت OFF به داخل فشار داده و خلاف عقربه های ساعت بچرخانید تا فرمان قفل شود

۳. وضعیت (off)

کلید مدار های الکتریکی بسته می باشد

۴. وضعیت SEAT

در این وضعیت می توان با فشردن کلید SEAT ، قفل زین را باز کرد و با فشردن کلید FUEL نیز قفل کاور درب باک باز می شود.



ریموت:

این نوع موتور سیکلت دارای دو عدد ریموت می باشد.

دکمه های ریموت از نظر عملکرد:



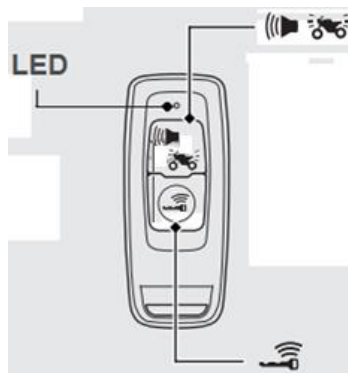
۱- دکمه

با فشردن این دکمه بر روی ریموت علاوه بر اینکه از موقعیت مکانی موتور سیکلت آگاه می شوید، می توانید با در دست داشتن ریموت و در محدوده ۲ متری موتورسیکلت قرار گرفتن، سوئیچ را فعال کنید



۲- دکمه

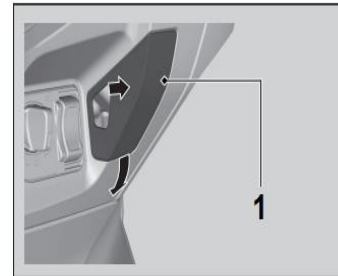
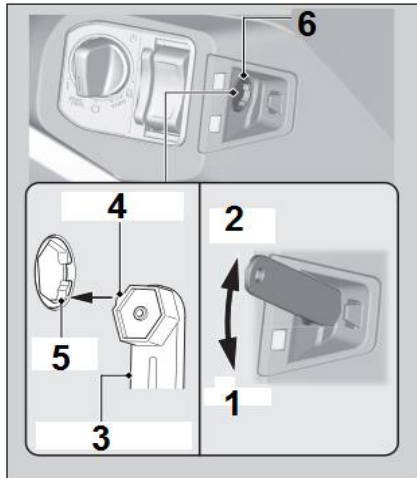
با فشردن این دکمه مجموعه سوئیچ غیر فعال می شود



کلید مکانیکی:

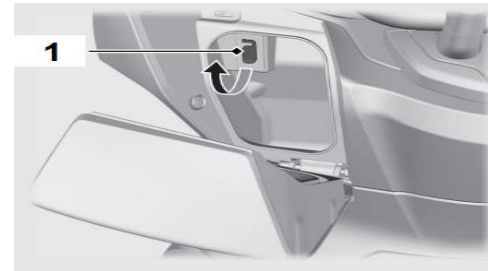
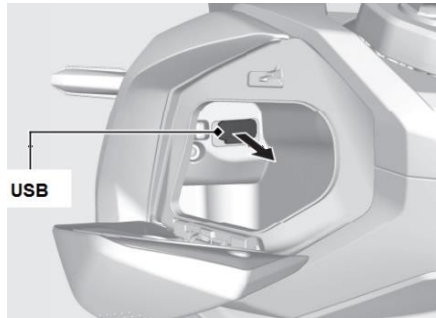
هر مجموعه ریموت دارای ۲ کلید مکانیکی می باشد. در صورت عمل نکردن باتری موتور و با توجه به استارتی بودن موتور تمام عملگرهای موتور از دسترس خارج می شوند. با کمک کلید مکانیکی و طی کردن مراحل زیر می توان صندوق را باز و به باتری دسترسی یافت.

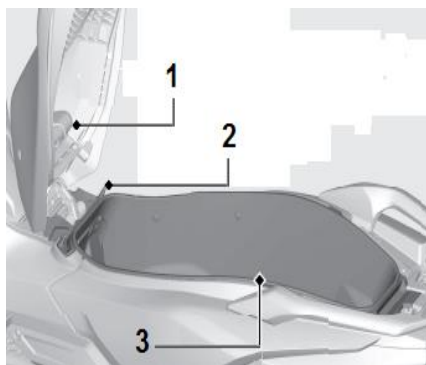
برای باز کردن قفل زین باید ابتدا کاور درپوش (۱) بغل سوئیچ را باز کرد و با استفاده از کلید مکانیکی و با توجه به قرار گیری زائیده (۴) در جای خود (۵) به آرامی کلید را به سمت پایین (۱) چرخاند تا زین باز شود



محفظه داشبورد:

برای جای دادن وسایل مهم و کوچک محفظه درب داری بر روی داشبورد تعبیه شده است که درون آن یک پورت USB (۱) جهت شارژ کردن موبایل و ... وجود دارد.





صندوق:

پس از باز کردن قفل زیر و بالا بردن زین شما به محفظه ای با چند قابلیت دسترسی پیدا م

- **محفظه بار(صندوق):**

برای حمل بار های اضافی و حتی جای دادن کلاه ایمنی صندوق در نظر گرفته شده است.

هشدار:

شما مجازید تا سقف ۱۰ کیلوگرم بار را در این صندوق قرار دهید

- **ابزار:**

در زیر زین ابزار جای گرفته تا در صورت تعمیرات دم دستی از آنها استفاده شود.

توجه:

در بعضی مواقع ابزار داخل یک کیف و درون صندوق قرار می گیرند.

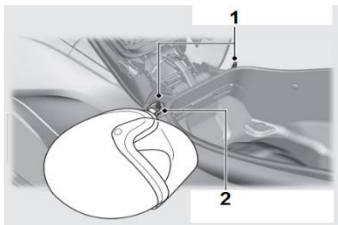
- **قلاب کلاه ایمنی:**

در قسمت جلو صندوق و طرفین دو زائده کوچک برای آویزان کردن گیره کلاه ایمنی(۲)

در نظر گرفته شده است که به آنها قلاب کلاه ایمنی(۱) میگویند.

اخطار:

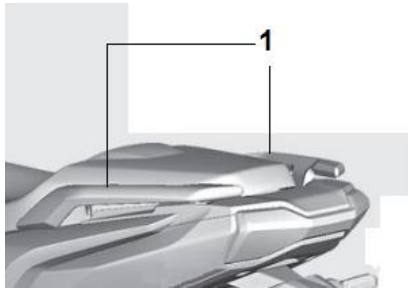
در هنگام حرکت کلاه ایمنی را به قلاب آویزان نکنید این کار باعث برخورد با اشیا و برهم خوردن تعادل موتور می شود.



دستگیره سرنشین:

هنگامی که شما با یک سرنشین بر روی موتور سیکلت سوار هستید از سرنشین عقب بخواهید که حتما با دستانش دستگیره سرنشین (1) را بگیرد تا تعادل خود را حفظ کند. تذکر:

نگرفتن دستگیره سرنشین برای سرنشین عقب باعث بر هم خوردن تعادل سرنشین و در نتیجه موتور شده که منجر به آسیب دیدگی می گردد.



جا پای عقب

حتما از سرنشین عقب بخواهید به محض سوار شدن پای خود را بر روی جاپایی (1) موتور قرار دهد

تذکر:

قرار ندادن پا سرنشین عقب، منجر به عدم تعادل وی و در نتیجه بر هم خوردن تعادل موتور و آسیب به دستگاه و سرنشین ها می گردد.






نحوه استفاده

و

نگهداری

رانندگی با موتور سیکلت:

ابتدا موتور را بر روی جک وسط وسط قرار می دهیم. برای رانندگی کردن باید ابتدا با فشار دادن دکمه  بر روی ریموت ، سیستم سوئیچ اصلی را فعال کنید(۱). بعد از فعال شدن سیستم سوئیچ اصلی دکمه وضعیت را به سمت داخل فشار داده و بر روی وضعیت (on) قرار بدهید تا فرمان آزاد شود و مدارات الکتریکی برای روشن شدن موتور سیکلت فعال شوند(۲).

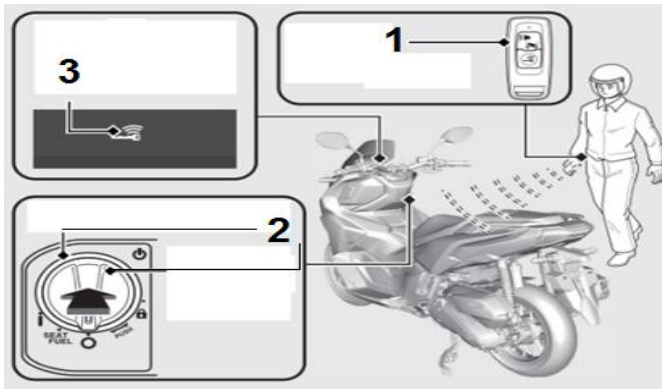
در صورت دارا بودن کلید قطع و وصل ، آن را بر روی وصل قرار بدهید. در صورتی که موتور دارای سنسور جک بغل باشد، باید ابتدا جک بغل را جمع کرد حال کلید استارت را فشار می دهیم تا موتور روشن شود. بعد از روشن شدن موتور سیکلت موتور را از حالت جک وسط خارج کرده و با استفاده از دسته گاز سرعت موتور را افزایش دهید.

اخطار:

در زمانی که موتور بر روی جک وسط می باشد، موتور را گاز ندهید. این کار باعث چرخش لاستیک عقب و بر هم خوردن تعادل می شود.

توجه:

در صورتی که موتور دارای سنسور جک بغل می باشد تا زمانی که جک بغل پایین باشد موتور روشن نمی شود.

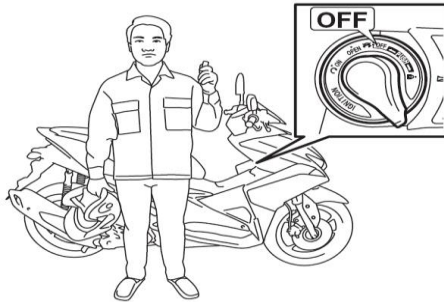


ترمز گیری و توقف موتور سیکلت :

توجه داشته باشید که برای متوقف کردن موتور ابتدا باید به آرامی گاز را رها کرده تا سرعت کاهش یابد و گرفتن هر دو ترمز با اولویت ترمز عقب موتور را متوقف کرده و یک پای خود را بعد از توقف کامل بر روی زمین قرار دهید.

هشدار:

گرفتن ترمز عقب و یا ترمز جلو به تنهایی خطرناک می باشد، ممکن است منجر از بین رفتن تعادل و آسیب دیدگی شود.



پارک کردن موتور سیکلت:

بعد از توقف موتور سیکلت موتور را بر روی جک وسط بر روی یک سطح صاف پارک کرده و سوئیچ را بسته و در وضعیت O(off) قرار دهید، سپس فرمان را قفل کنید.

برای فعال کردن دزدگیر دکمه  را بر روی ریموت فشار دهید.

اخطار:

موتور را بر روی سطح شیب دار پارک نکنید.

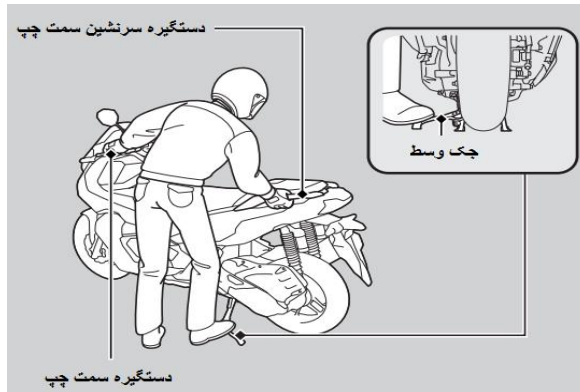
توجه:

قبل از ترک موتور حتما از قرار گرفتن سوئیچ در وضعیت OFF و فعال بودن دزدگیر اطمینان حاصل نمایید.

پارک کردن:

موتور را می توان در هنگام پارک کردن بر روی جک بغل و یا جک وسط پارک کرد. برای پارک کردن بر روی جک بغل بعد از خاموش کردن موتور جک بغل را با پا به آرامی فشار داده تا صاف گردد. حالا موتور را به آرامی به سمت چپ کج کنید تا تمام وزن بر روی جک بغل بی افتد و در نهایت فرمان را قفل و دزدگیر را فعال کنید.

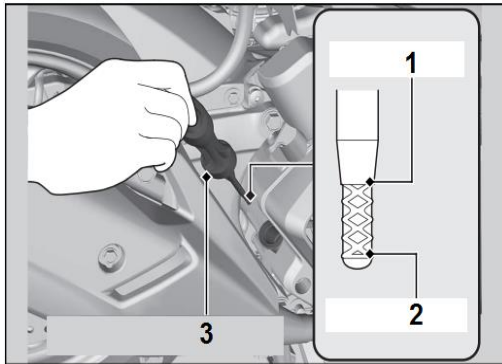
برای پارک کردن موتور بر روی جک وسط بعد از خاموش کردن موتور با دست چپ فرمان موتور از دسته چپ فرمان را بگیرید و با دست راست دستگیره سرنشین سمت چپ را گرفته و با پای راست خود بر روی جک وسط فشار بیاورید. موتور ابتدا بالا رفته و سپس به سمت عقب و بر روی جک وسط متعادل می ایستد. در آخر فرمان را قفل و دزدگیر را فعال کنید.



بررسی میزان روغن موتور:

برای تشخیص میزان روغن موتور در این نوع موتور سیکلت باید اطلاعاتی در خصوص گیج روغن موتور را بدانید که در ادامه به آن خواهیم پرداخت. برای بررسی میزان روغن ابتدا باید موتور را بر روی جک وسط و سطح کاملا صاف قرار دهید. حال گیج روغن (۳) را مخالف جهت عقربه ساعت بچرخانید تا باز شود.

حال گیج را با یک تکه پارچه تمیز پاک کنید تا روغن از روی سطح میله گیج پاک گردد. مجدد گیج را در جای خود قرار دهید بدون آن که آن را بپیچید تا بسته شود. گیج را مجددا بیرون کشیده و حالا سطح روغن نشان داده شده بر روی گیج را بررسی کنید. بر روی میله گیج علامت حداکثر (۱) و حداقل (۲) وجود دارد که نباید میزان روغن از حداقل کمتر و از حداکثر بیشتر باشد.



تذکر:

میزان روغن اگر از حداقل کمتر و یا از حداکثر بیشتر باشد به موتور آسیب می رسد.

تعویض روغن موتور سیکلت

هنگامی که در بررسی روغن متوجه سیاه شدن رنگ روغن قبل از رسیدن دوره تعویض روغن شده اید و یا زمان تعویض روغن موتور فرا رسیده باشد، باید ابتدا موتور را بر روی جک وسط و در حالت متعادل قرار داده و ظرف تخلیه روغن را در زیر اگیج را باز کرده و بعد از آن پیچ تخلیه روغن را باز و اجازه دهید روغن به طور کامل از انجین تخلیه صافی روغن را بررسی کرده و در صورت نیاز با حلال مناسب شستشو دهید.

تذکر:

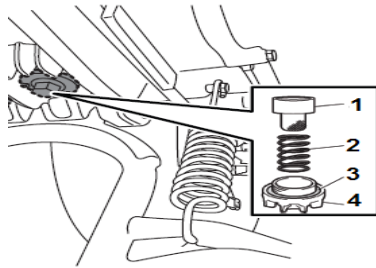
در صورتی که صافی پاره شده باشد آن را تعویض کنید

توجه:

در هنگام باز کردن پیچ تخلیه روغن مواظب باشید صافی روغن، اورینگ و فنر صافی گم نشود. بعد از تخلیه کامل به ترتیب صافی روغن و فنر صافی را قرار داده و اورینگ را تعویض کرده و در نهایت پیچ تخلیه روغن را با ترک؟؟؟؟ ببندید. انجین را از روغن به میزان توصیه شده پر کنید. گیج روغن را ببندید و اجازه دهید موتور چند ثانیه درجا کار کند.

توجه :

سطح روغن را کنترل کنید تا در بین محدوده بالا و پایین بوده و بررسی کنید تا انجین دارای نشتی نباشد.



تذکر:

در صورتی که پس از بررسی سطح روغن متوجه کمبود روغن شدید، حتماً از روغنی با مشخصات روغن قبلی ریخته شده در انجین استفاده نمایید.

تذکر:

در صورتی که طی بررسی های مکرر مشخص شد که موتور روغن کم می کند به نمایندگی های هانی موتور مراجعه نمایید.

روغن گیربکس:

برای کار کردن روان و درست قوای محرکه در این موتور از روغن گیربکس استفاده شده که باید در دوره های ارائه شده در این دفترچه مورد بازدید قرار گرفته و تعویض شود. قسمت انتهایی موتور دارای دو پیچ است که پیچ بالایی برای تزریق روغن گیربکس و پیچ پایینی برای تخلیه روغن گیربکس می باشد.

روغن ترمز:

موتور شما از سیستم ترمز دیسکی بر روی هر دو چرخ بهره می برد پس دو مخزن روغن ترمز داریم. برای مشاهده میزان روغن موجود در هر مخزن یک حباب شیشه ای تعبیه شده است که با بررسی آن می توان از میزان روغن موجود در مخزن اطلاع یافت. در کنار سطح شیشه ای یک سطح (۲ و ۴) برای حداقل میزان روغن ترمز مشخص شده است که نباید روغن ترمز درون مخزن از آن سطح پایین آید.

در صورتی که پس از بررسی سطح روغن ترمز در مخزن متوجه کمبود روغن شدید باید پس از بررسی مجاری حرکتی روغن و نداشتن نشتی و مشکل در سیستم ترمز گیری ابتدا درب مخزن (۱ و ۳) را باز کرده و به میزان لازم روغن ترمز به مخزن اضافه کرد و سپس در پوش مخزن را بست. برای تعویض روغن در موعد مقرر که در جداول این دفترچه آمده ، باید مراحل بالا را تکرار کرد.

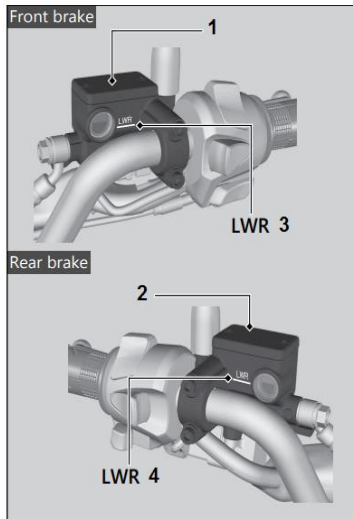
هشدار:

در صورت کم شدن متوالی روغن ترمز به دنبال نشتی روغن برای جلوگیری از تخلیه روغن باشید چون خالی شدن مخزن روغن به منزله نداشتن ترمز می باشد که آسیب های جبران ناپذیری را دربر خواهد داشت.

توجه:

در اثر استفاده از ترمز و خوردگی لنت ها به مرور زمان سطح روغن ترمز پایین می آید که یک امر طبیعی می باشد.

در صورتی که موتور سیکلت دارای ترمز جلو دیسکی و ترمز عقب کاسه ای (کفشکی) باشد



هشدار:

روغن ترمز باعث خوردگی رنگ و شکستن کاورها و چراغ ها می شود. در صورت ریختن روغن ترمز بر روی موتور حتما آن را پاک کرده و با محلول مناسب شستشو دهید.

محلول خنک کننده:

برای خنک کردن انجین در موتور های آب خنک از محلول خنک کننده استفاده می شود که درون رادیاتور و مخزن رادیاتور ریخته می شود. درصد محلول و میزان محلول در ادامه توضیح داده شده است.

تنها در صورتی که رادیاتور را کاملا تخلیه کردید ابتدا محلول را با درصد گفته شده داخل رادیاتور ریخته تا پر شود سپس درب رادیاتور را بسته و مخزن ذخیره رادیاتور (۳) را تا نشانه حد بالا (۲) پر کرده و موتور را روشن کنید تا هواگیری انجام شود.

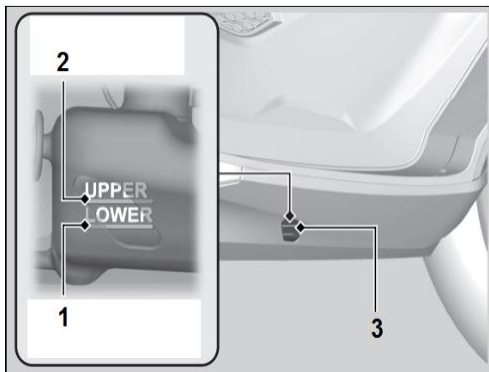
دوباره مخزن را بررسی کنید تا در صورت لزوم مجدد محلول اضافه گردد. شما باید در نظر داشته باشید برای اضافه کردن محلول باید از نوعی استفاده کنید که با درصد و نوع محلول قبلی هم خوانی داشته باشد.

تذکر:

برای اضافه کردن محلول خنک کننده آن را فقط در مخزن ذخیره بریزید و درب رادیاتور را باز نکنید.

هشدار:

در زمان داغ بودن موتور به هیچ عنوان درب رادیاتور را باز نکنید که این امر موجب آسیب به شما و موتورسیکلت می گردد.

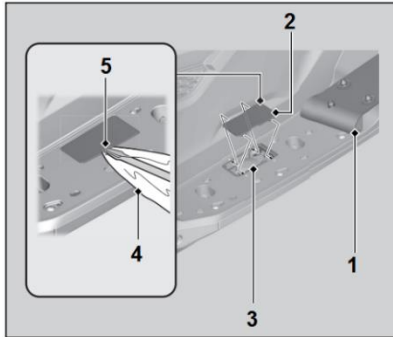


روش اضافه کردن محلول خنک کننده:

برای اضافه کردن محلول باید ابتدا کاور مخزن ذخیره (۱) که روی جا پای جلوب سمت راست نصب شده است را باز کرده و درپوش مخزن (۲) ذخیره را بردارید تا بتوانید محلول را به میزان مابین حد بالا و حد پایین، در مخزن بریزید.

تذکر:

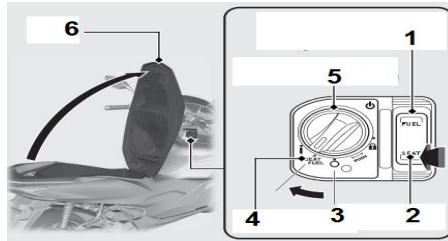
میزان محلول هرگز نباید کمتر از حد پایین باشد، در این صورت به موتور آسیب جدی میرسد.



باز و بسته کردن زین و کاور درب باک

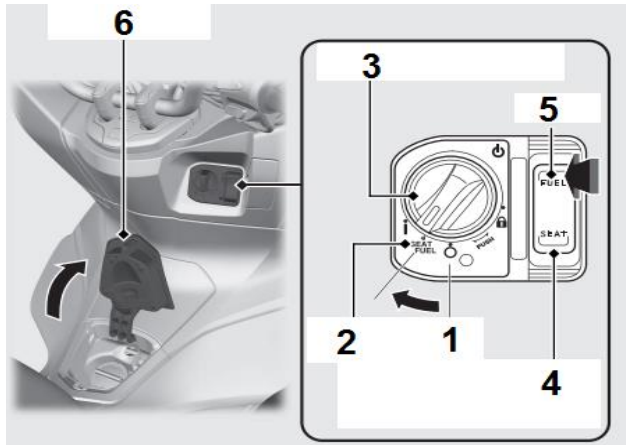
برای باز کردن زین باید مراحل زیر را دنبال کنید:

- ۱- با ریموت سوئیچ اصلی را فعال کنید
- ۲- کلید وضعیت را بچرخانید تا بر روی SEAT قرار گیرد
- ۳- کلید SEAT را فشار دهید
- ۴- زین را به سمت بالا بکشید



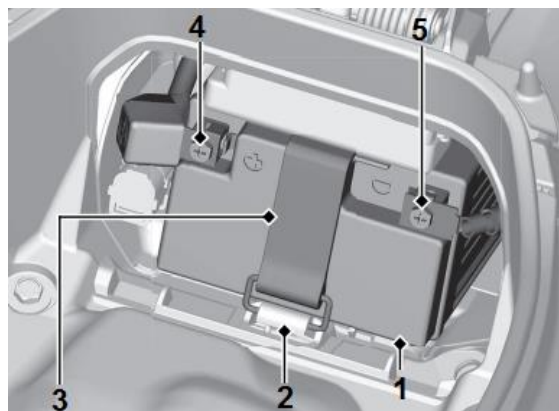
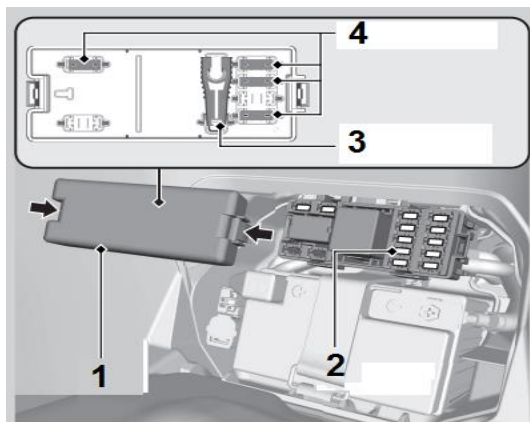
برای باز کردن کاور درب باک نیز باید مراحل زیر را دنبال کرد:

- ۱- توسط ریموت سوئیچ اصلی را فعال کنید
 - ۲- کلید وضعیت را در موقعیت SEAT قرار دهید
 - ۳- کلید FUEL را فشار دهید
- حالا درب باک را در جهت خلاف عقربه ساعت بچرخانید تا باز شود.



بررسی باتری و فیوزها:

برای دسترسی به باتری باید ابتدا قفل زین را باز کرده و در قسمت جلویی صندوق، کاور باتری را برداشته و بند لاستیکی مهار کننده باتری را باز کنید. در صورت نیاز به تعویض باتری و یا شارژ کردن باتری باید ابتدا سر مثبت اتری و سپس سر منفی باتری را باز کنید در بالای باتری یک محفظه موجود می باشد که بعد از باز کردن درب محفظه فیوز می توان فیوزها را بررسی کرد.



سیستم ترمز

در موتور سیکلت ADV160 ترمز جلو و عقب از نوع دیسکی می باشند که باید چند نکته را در این خصوص زیر نظر داشت: باید همه روزه سطح روغن ترمز بررسی گردد. بررسی شلنگ روغن ترمز و اتصالات جهت نداشتن نشتی امری حیاتی است. لنت های ترمز (۵و۱) باید بررسی شود که لنت ها سالم هستند و به آخر نرسیده باشند، که هم به دیسک موتور آسیب می رساند و هم باعث کاهش راندمان ترمز گیری و آسیب جدی گردد. اگر در بررسی لنت ها متوجه صاف شدن حفره های لنت (۲و۴) شدید، باید لنت ها را تعویض نمایید.

تذکر:

در خصوص لنت ها حتما از نوع مورد تایید شرکت استفاده و از نمایندگی های هانی موتور تهیه گردد.



تذکر:

هنگام خیس بودن جاده ها بعد از ترمز گیری حتما با سرعت پایین حرکت کنید و اجازه دهید لنت ها خشک شوند. در صورتی که ترمز عقب نیز از نوع دیسکی باشد موارد بالا در این خصوص نیز صادق می باشد. در صورت باز شدن مجاری روغن ترمز و یا تعویض کلی روغن ترمز حتما هواگیری انجام گیرد.

فشار باد تایر ها:

تایر ها نقش تعیین کننده ای در موتور سیکلت ها دارند. باید توجه داشت که حتما از تایر های پیشنهادی شرکت که در ادامه به آن اشاره شده است استفاده کرد.

فشار باد تایرها نه تنها در خصوص عمر تایر بسیار تاثیر گذار هست بلکه روی دوام و عمر موتور سیکلت نیز یکی از موارد تعیین کننده می باشد از این رو حتما فشار باید تایر ها را در زمانی که تایر سرد است اندازه گیری نمایید.

فشار زیاد باعث کاهش سطح تماس بین تایر و جاده شده در نتیجه منجر به لغزش موتور و از دست دادن کنترل موتور می شود.

فشار کم نیز باعث زیاد شدن سطح تماس و کاهش فرمان پذیری موتور و ... می گردد.

فشار باد و عاج تایر ها باید به صورت منظم و دوره ای بررسی شود ، این کار باعث بالا بردن ایمنی و افزایش طول عمر موتور می گردد.

موتور سواری با موتوری که تایر آن بیش از اندازه صاف شده و یا آسیب دیده و فرسوده شده است سبب کاهش پایداری و کنترل می شود.

میزان ساییدگی در کنار لاستیک با علامت فلش نمایش داده می شود.



فشار باد مناسب



فشار باد کم



فشار باد زیاد

شمع:

شمع را طبق برنامه زمانی اعلام شده در این دفترچه بررسی کنید و در صورتی که رسوبات و یا دوده بر روی سر شمع موجود بود آن را با فرچه سیمی تمیز کنید.

باید توجه داشت که فاصله دهانه شمع بین ۰.۸ تا ۰.۹ میلی متر باشد، آن را با فیلر تنظیم کنید.

میزان سفتی شمع باعث بسیار تعیین کننده در عملکرد و سلامت دستگاه دارد

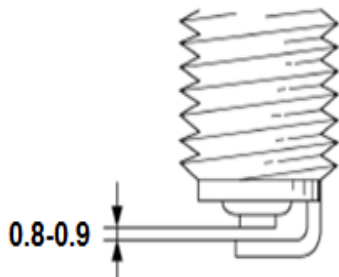
حتما با گشتاور توصیه شده در دفترچه شمع را سفت کنید.

هنگام تعویض شمه مراقب باشید که اشیا خارجی داخل انجیل نفوذ نکند.

الکترودها و مرکز چینی شمع را جهت وجود هرگونه شکستگی، رسوب و

ته نشین کربن بررسی کنید، اگر ته نشین و رسوبات زیادی مشاهده شود، شمع را باید تعویض کنید.

برای سلامت انجین موتور سیکلت خود از شمع در محدوده دمایی مخصوص موتور خود استفاده نمایید.



تذکر:

از شمع پیشنهادی شرکت که در دفترچه بیان شده استفاده نمایید.

بررسی قبل از حرکت:

۱-روغن موتور:

سطح روغن انجین را توسط گیج بررسی کنید و در صورت کم بودن با روغن موتور متناسب با روغن موتور پر شده به سطح مجاز برسانید.

۲-مایع خنک کننده:

سرح مایع خنک کننده را بر روی مخزن ذخیره بررسی کنید و در صورت نیاز از مخلول با درضد و نوع مایع خنک کننده مخزن را در محدوده مجاز پر کنید.

۳-بررسی ترمز ها:

سطح روغن ترمز در مخزن ترمز و نداشتن نشتی را با گرفتن ترمز ها و در صورت سیمی بودن میزان لقی کتی ترمز را چک و در صورت نیاز اصلاحات لازم را انجام دهید.

۴-چرخ ها و لاستیک ها:

مناسب بودن فشار باد، نبود پارکی و ترک خوردگی و مناسب بودن عمق آج تایر قبل از حرکت باید بررسی گردد.

۵-بررسی علامت های کیلومتر:

بعد از باز کردن سوئیچ و استارت زدن باید به علائم هشدار دهنده از جمله وضعیت باطری، چراغ چک و چراغ ترمز و... توجه و در صورت اخطار علائم حتما موارد را بررسی و برطرف نمایید.

۶-دسته گاز:

نرم بودن حرکت دسته گاز نداشتن گیر هنگام گاز دادن را بررسی کنید.

شماره شاسی و شماره انجین:

شماره شاسی و شماره انجین هر دستگاه مخصوص به خودش می باشد که برای مالکیت بر روی سند موتور سیکلت شما درج می شوند.

در خصوص شماره شاسی در این نوع موتور در قسمت زیر زین سرنشین عقب بر روی شاسی حک شده است.

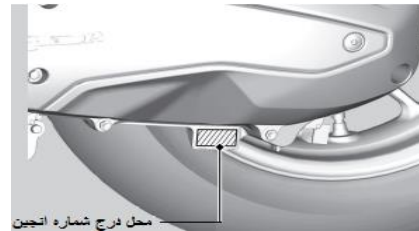
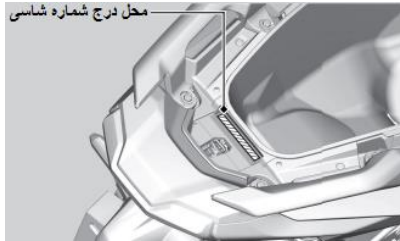
شماره انجین نیز بر روی کارتل حک شده است

شماره انجین در بعضی موارد در قسمت جلوی انجین و در بعضی موارد در قسمت

عقب انجین قرار دارد. این دو شماره برای ردیابی و ثبت درخواست های

خدمات پس از فروش و پیگیری درخواست های مربوط به موتور شما استفاده خواهد شد در صورتی که به هر دلیل شماره ها مخدوش شدند حتما به نمایندگی های هانی موتور

مراجعه نمایید.



لیست ابزارآلات :

- ۱: آچار تخت
- ۲: آچار شمع
- ۳: پیچ گوشتی
- ۴: انبردست



جدول
سرویس دوره ای

قطعات	بازرسی قبل از رانندگی	دوره سرویس (km)								دوره سالانه
		200	1.000	4.000	8.000	12.000	16.000	20.000	24.000	
باتری	-	-	P	P	P	P	P	P	P	
لنت ترمز	P	-	-	P	P	P	P	P	G	
روغن ترمز	P	-	-	P	P	P	P	P	P	
سیستم ترمز	P	-	P	P	P	P	P	P	P	
جهت سو چراغ جلو	-	-	P	P	P	P	P	P	P	
چراغ / بونی	P	-	-	-	-	-	-	-	-	
سایدگی لنت کلاچ	-	-	-	-	P	-	P	-	P	
چک پیل	P	-	-	P	P	P	P	P	P	
سیستم تعلیق	-	-	-	P	P	P	P	P	P	
بیج / مهره / بست	-	-	P	-	P	-	P	-	P	
چرخ / لاستیک	P	-	-	P	P	P	P	P	P	
بلبرینگ میله فرمان	-	-	-	-	-	P	-	-	P	

نکات

در سرعت های بالا یا فاصله های ثابت بالا تکرار شود
در صورت رانندگی در مناطق با شرایط گرد و خاک یا شرایط نامساعد جوی به تعداد دفعات بیشتر تعمیرات نیاز است
در صورت رانندگی در شرایط بارانی و یا شتاب زیاد به صورت متعدد به تعداد دفعات بیشتر تعمیرات نیاز است
مراجعه به نمایندگی های مجاز جهت تعمیر و یا تعویض الزامی می باشد

قطعات	بازرسی قبل از رانندگی	دوره سرویس (km)								دوره سالانه
		200	1.000	4.000	8.000	12.000	16.000	20.000	24.000	
مسیر سوخت رسانی	-	-	-	P	P	P	P	P	P	P
میزان سطح سوخت	P	-	-	-	-	-	-	-	-	-
عملکرد دسته گاز	P	-	P	P	P	P	P	P	P	P
فیلتر هوا	-	-	-	-	-	-	G	-	-	-
شلنگ هواکش	-	-	-	B	B	B	B	B	B	-
شمع	-	-	P	P	G	P	G	P	G	-
نمیز کاری سوپاپ	-	-	P	P	P	P	P	P	P	-
روغن موتور	P	G	-	G	G	G	G	G	G	G
صفحه صافی روغن موتور	-	-	-	-	B	-	B	-	B	-
سرعت در جا کار کردن انجین	-	-	P	P	P	P	P	P	P	P
سیستم خنک کاری	-	-	-	-	-	-	-	-	-	-
تسمه محرکه	-	-	-	-	P	-	P	-	P	P

شرح نمبررات
P بررسی کردن (نمیز کاری، تنظیم مجدد، روغن کاری یا تعویض کردن در صورت لزوم)
G تعویض کردن
B نمیز کردن